

# ИНСТРУКЦИИ ЗА МОНТАЖ НА ЕЛЕКТРО ФИТИНГИ FRIALEN®

## Съдържание:

## Страница

### FRIALEN® - надеждни фитинги

1. Безопасност	4
2. Области на приложение	4
3. Стандарти, съхранение на склад, начини на използване	5
4. Етапи на работа с електро-муфи и фитинги от d 250	8
5. Етапи на работа със седлови елементи тип „Top - Loading”	19
6. Работа с SA-XL скоби и използване на техника за притискане с вакуум	29
7. Релейнинг	33



## 1. Безопасност

### 1.1 Съвети за безопасност и бележки

*Изброените по-долу символи са използвани в настоящата инструкция*



#### **ОПАСНОСТ!**

**Описва непосредствена опасност!**

*Неспазването на това предупреждение може да доведе до сериозни увреждания на здравето и обектите.*



#### **ВНИМАНИЕ!**

**Описва опасни ситуации!**

*Неспазването на това предупреждение може да доведе до незначителни увреждания или повреди по обектите.*



#### **ВАЖНО!**

**Описва съвети и друга полезна информация!**

## 2. Области на приложение

**FRIALEN®** - надеждни фитинги – се използват за присъединяване чрез заварка на напорни тръби от полиетилен в

- Газови тръбни системи съгласно **EN 1555, ISO 4437, DVGW GW 335**
- Системи за питейна вода и канализация съгласно **EN 12201, ISO 4427, DVGW GW 335**
- Както и за общи приложения в индустриални приложения, геотермални приложения, депа и други.

*За конкретна информация, относно максимално допустимото работно налягане или начина на обработка, моля да се запознаете с техническите брошури – например за **UB PN 25***

*Моля, при отклонения от стандартните условия за приложение, да се свържете с отдела за Приложение и Разработка за изясняване на допълнителни условия, като:*

- Заваряемостта на тръби с SDR тръбен ред извън 17,6 – 11
- Химическа устойчивост на флуида
- Работна температура или работно налягане
- Приложение в замърсени почви



**ВАЖНО!**

Информацията и инструкцията за работа, обозначени върху фитинга или приложените към фитинга брошури, се прилагат с предимство

### 3. Стандарти, съхранение на склад и начини на приложение

Моля съблюдавайте валидните национални и международни инструкции за полагане на тръби

- за газови тръбни системи **EN 12007, DVGW G472**
- за водопроводни тръбни системи **EN 805, DVGW W 400**
- условията за предпазване от инциденти, особено при работа с газови системи

#### **BGR 500**

- хигиенни условия при работа с тръби за питейна вода
- техническите ръководства за заварка **DVS 2207**

#### **Съхранение**

**FRIALEN®** - надеждни фитинги, могат да бъдат съхранявани за много дълъг период от време, при условие че се съхраняват съгласно приложената правила:

##### **Правилно съхранение:**

- затворени помещения или контейнери (кашони) без излагане на директна UV радиация
- без излагане на ефектите на времето, като влажност или замръзване
- съхранение при температури до +50 °C.

Ако горе изброените условия са изпълнени, може да бъде постигнат период на съхранение повече от четири години.

За да се избегне овалитет, муфите от d250 нагоре трябва да съхраняват легнали на челната си повърхност.



#### **ОПАСНОСТ!**

Описаната последователност на процесите трябва да бъде спазена задължително.

**FRIALEN®** - надеждни фитинги – могат да бъдат използвани с тръби, произведени от **PE 100, PE 80, PE 100 RC+**, съгласно **DIN 8074/75, EN 1555-2, EN 12201-2, EN 13244-2, ISO 4427** и **ISO 4437**. Заваряемите тръбни серии са описани в SDR идентификацията на етикета на фитинга както и в техническото приложение.

За полиетиленови тръби се прилага MFR 190/5 в обхват 0,2 – 1,7 г/10 мин.

Препоръчваме използването на тръби с лимитиран толеранс на размера клас Б.

**FRIALEN®** - надеждни фитинги – се произвеждат от PE 100 и отговарят на изискванията на **EN 155-3, EN 12201-3, EN 13244-3, ISO 4427-3, ISO 8085-3**, както и на **DVGW GW 335**.

**FRIALEN®** - надеждни фитинги – могат да бъдат заварявани с **FRIAMAT®** машини за

електро заварка при температури между – 10 °С и + 45 °С. За фитинги с размери от d 710 нагоре в температурния интервал е от 0 °С до +45 °С.



**ВНИМАНИЕ!**

Заварки с други тръбни материали като ПП, ПВХ не са възможни.



**ВНИМАНИЕ!**

Тръбите и фитингите при обработка, трябва да се с изравнена температура, която да попада в допустимия толеранс – 10 °С и + 45 °С (муфи от d 710 между 0 °С до +45 °С)



**ВАЖНО!**

**FRIALEN®** - надеждни фитинги – се идентифицират по партидна маркировка. Тя се чете от ляво на дясно както следва:

- Седмица на производство (KW) (печат 1+2)
- Година на производство (печат 2)



- Буквена идентификация на материала (печат 3) Пример: KW 25/11 E

### Обратна проследимост

Автоматично обратно проследяване на компонента е възможно, когато се използва **FRIAMAT**<sup>®</sup> машина за електро заварка с такава функция и се изчете специален бар код (виж фигура 9а), който съдържа специфични данни за фитинга като производител, размер, материал и партида. Тези данни за обратното проследяване могат да бъдат електронно архивирани заедно с данните от направените заварки.



### ВАЖНО!

Препоръчва се използването на автоматичните електро заваряеми машини с опция за четене на бар код.

### 3.1 Работно налягане

Работното налягане на **FRIALEN**<sup>®</sup> - надеждни фитинги, произведени от PE 100, се определя от означението за SDR- ред.

$$SDR = \frac{\text{Външен диаметър на тръбата } d}{\text{дебелина на стената } s}$$

Коефициентът на сигурност *C* (коефициент за оразмеряване на елементи от PE) зависи от областта на приложение и специфични данни (мин 1,25)

Материал на фитинга: PE 100 (FRALEN <sup>®</sup> стандарт)	Вода	Газ
SDR ред	Максимално работно налягане в бар: C = 1,25	Максимално работно налягане в бар: C = 2
17	10	5
11	16	10
7,4	25	-

Частите са обозначени и приложими за вътрешното налягането, съгласно горепосочената таблица и стандартно приложение при 20°C.



### ОПАСНОСТ!

Заварка при наличие на теч на среда не се допуска.

#### 4. Етепи на работа при заваряване на муфи и фитинги от d 250

##### 4.1 Рязане на тръбата

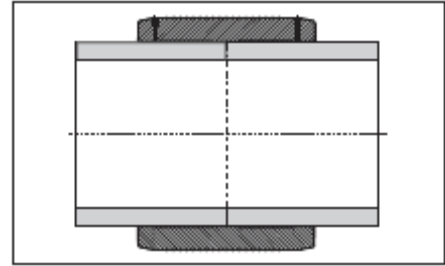
Срежете тръбата под прав ъгъл спрямо оста на тръбата (фиг. 1). Подходящ инструмент е тръборез или трион с назъбване подходящо за пластмаса.

Видимо конични крища трябва да бъдат изрязани

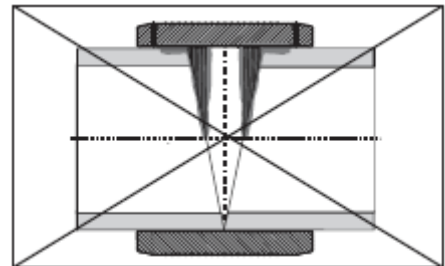


##### **ОПАСНОСТ!**

Неправилно отрязане на тръби може да доведе до непълно покриване заваръчните проводници на фитинга и да причини прегряване, неконтролирано разтичане на материал, както и самозапалване (фиг. 2)



**Фигура 1**



**Фигура 2**



Фигура 3



Фигура 4а



Фигура 4б



Фигура 4в

#### 4.2 Измерване зоната на заварка, маркиране с маркер и отстраняване на окисният слой (фиг. 3)

##### Заваряема зона:

Дължината на заваряемата зона отговаря на половината от дължината на муфата, респ. дълбочината на поставяне на фитинга.

Отстранете замърсяването от тръбата. Допълнително разстояние от около 5 мм над зоната за монтаж гарантира, че окисният слой е премахнат правилно. Посредством ръчен шабър или FRIATOOLS-уред за престъргване (фиг.3, 4 а+б+в), се отстранява напълно окисният слой, формиран на повърхността на ПЕ тръби или фитинги за челно заваряване по време на съхранението. Този слой се премахва непосредствено преди монтаж.



##### ВАЖНО!

Уреда за престъргване FWSG 710L (d250-710, фиг.3) и FWSG XL (d800-d1200, фиг 4а) дават възможност за зачистване на тръбата за цялата дължина на муфата. Обработката на къси тръбни краища или предфланшни връзки се извършва с уреда FWSG 710S (фиг. 4б), който зачиства половината от дължината на муфата.

Уредите за престъргване FWSG SE 250, 280 и 315 (фиг. 4в) са подходящи, както при монтаж на електро муфи така и при монтаж на отклонителни скоби.



### **ВНИМАНИЕ!**

*Ако окисният слой не е отстранен напълно, това може да доведе до нехомогенна, а от там и неплътна заварка.*



### **ВНИМАНИЕ!**

*При заваряване на муфи над d710, задължително се предписва позването на уреди за зачистване FRIATOOLS® FWSG.*

*Повреди върху повърхността на тръбата, като аксиални грапавини или надрасквания не се позволяват в зоната за заварка.*



### **ВНИМАНИЕ!**

*Прекомерното отстраняване на окисният слой може да доведе до голяма отстояние между тръбата и муфата, което не може да се запълни или не може да се запълни изцяло при заварката. За помощ виж точка 4.8.*



### **ВНИМАНИЕ!**

*Проверявайте редовно състоянието на острието циклата и износването на ножа на уреда за престъргване. Износените остриета трябва да бъдат подменени.*

<b>Зачистващо устройство</b>	<b>Очаквана дебелина на стружката</b>	<b>Граници на износване (мм)</b>
FWSG 225	0.20 - 0.35	> 0.4
FWSG 710	0.30 – 0.45	> 0.5
FWSG XL (d 800 - 1200)	0.40 – 0.60	> 0.8
FWSG SE 250 - 315	0.20 – 0.35	> 0.4

*Моля отбележете, че посочените граници на износване се отнасят за FRIALEN® - надеждни фитинги. Моля следвайте и указанията на производителя.*

*Изпиляване или ползване на шмиргел не се допуска, защото ще се поучат замърсявания.*

*За контрол дали окисният слой е отстранен изцяло от повърхността на тръбата, ние препоръчваме използването на маркер контролни линии (фиг. 3). Ако по време на зачистването на повърхността останат непочистени зони (на пример при овалност на тръби), същите трябва да бъдат повторно обработени.*



Обработената повърхност трябва да бъде защитена от замърсяване, мазно, сапун, течаща вода, както и от неблагоприятни метеорологични условия (влага или замръзвания). Не пипайте заваръчната зона след като тя е вече обработена.



#### **ВНИМАНИЕ!**

**FRIALEN®** - надеждни фитинги посредством открития си заваръчен проводник осигуряват оптимален трансфер на топлина, затова не трябва да се престъргват от вътрешната си страна.

#### **4.3 Външни и вътрешни фаски на края на тръбата (фиг. 5)**

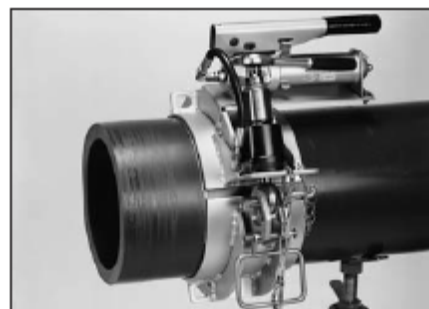
За тази цел най удобен е ръчния шабър. Наличието на голяма фаска ще осигури лесният монтаж на фитинга върху тръбата. Отстранете също и стружките останали от зачистването в тръбата..



Фигура 5

#### **4.4 Окръгляване на овални тръби**

Тръбите обикновено стават овални по време на съхранението им. Ако овалността на тръбата в зоната на заваряване надхвърля 3 мм над външният размер на тръбата, тя трябва да бъде окръглена. Моля използвайте окръглящи скоби за тази цел. Същите се монтират на края на заваръчната зона (фиг. 6) – хидравлична окръгляща скоба.



Фигура 6

#### **4.5 Почистване**

Повърхността на тръбата, която трябва да се заварява и вътрешната страна на фитинга, трябва да бъдат абсолютно чисти, сухи и без никаква мазнина. Непосредствено преди монтажа и след остраняване на оксидния слой тези зони се почистват с подходящ почистващ препарат и **изключително с попиваща, неотделяща влакна и нецветяваща хартия** (фиг. 7)



Фигура 7

Препоръчваме почистващи препарати за PE, които са сертифицирани на база тест съгласно DVGW – VP 603.



### **ВНИМАНИЕ!**

**Когато използвате алкохол-съдържащи почистващи препарати процентното съдържание на алкохол трябва да бъде минимум 99,8% съгласно DVGW – VP 603.**

Когато почиствате, предотвратете замърсяване на почистваната повърхност от непестърганите и непочистени части на тръбата.

Количеството на почистващият препарат трябва да бъде дозирано, така че да намокри леко хартията. Моля избягвайте допир с кожата. Моля съблюдавайте инструкциите на производителя!

Почистващият препарат трябва да се **изпари напълно** преди началото на заваръчния процес.

Използвайте маркера отново за да отбележите дълбочината на проникване на муфата върху тръбата.

Повърхността трябва да бъде чиста и суха преди да престъпите към монтаж на фитинга. Почистената и маркирана зона не трябва да бъде докосвана с голи ръце. Влагата в зоната на заварка в следствие на роса или слана трябва да бъде отстранена с подходящи препарати.

Заваряемият фитинг трябва да бъде изваден от опаковката, точно преди инсталацията му. Опаковката предпазва фитинга срещу външни влияния по време на транспорт и съхранение.

#### **4.6 Монтиране на фитинга върху тръбата.**

При монтажа на **FRIALEN®** - **надеждни фитинги** и тръбата, трябва да се внимава контактите на фитинга да останат лесно достижими така, че буксите на заваръчния кабел да могат да се монтират лесно. Монтажът може да се подпомогне от равномерно разпределени по челната страна удари с чук от изкуствен материал. **Монтажът да не се извършва под ъгъл.** Фитингът трябва да бъде вкаран до определения маркер. Ако е необходимо използвайте окръглящи скоби (фиг. 6).

Поради големи толеранси в дебелината на стената на тръбата, може да се наложи повторно претързване. Многократно престързване на тръбата поради овалност не трябва да се прави, защото това ще доведе до проблеми при монтажа.

Ако въпреки приложените, гореописани дейности, муфата не може да се плъзне без усилия, то се допуска допълнително престъргване на най-високите точки на тръбата. (виж. 4.4)

Лесен контрол за разстоянието между тръбата и муфата е възможен при инсталация на муфата върху тръбата и оценяване на просвета между тях.

#### 4.7 Осигуряване на монтаж без напрежение на елементите.

Всички подготвени за заварка части трябва да са свободни от напрежение. Тръбите не трябва да бъдат монтирани във фитинга под напрежение или той да е опорна точка, носеща тяхното тегло.

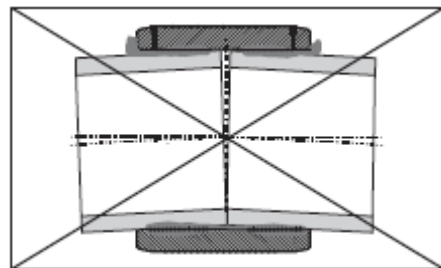
Ако е необходимо под тръбите или фитинга могат да поставят подложки или да се ползват фиксиращи съоръжения. Запазване на състоянието без напрежение трябва да остане до изтичането на времето за охлаждане след заварката, което е отбелязано на бар код на фитинга.

Преди стартиране на заваръчния процес, проверете отново дали фитингът е монтиран съгласно изискванията и е достигнал необходимата монтажна дълбочина.



#### **ВНИМАНИЕ!**

**Монтаж под напрежение или разместване на мястото на заварката, може да доведе до недопустимо изтичане на разтопен материал и до некачествена заварка (фиг. 8).**



Фигура 8

#### 4.8 Предварително подгряване с цел намаляване отстоянието между фитинга и тръбата.

Използването на кода за предварително подгряване на муфи с размер  $\geq d400$ , както и за муфи UB PN 25  $\geq d280$ , при разстоянието между муфата и тръбата  $> 1\text{mm}$ , може да доведе до премахване на отстоянието.



#### **ВНИМАНИЕ!**

**За муфи с размери над  $d500$ , използването на предварително подгряване е задължително**

**UB-XL  $\geq d1000$ :** за муфи с размери **UB-XL  $\geq d 1000$** , предварителното подгряване и заварката са интегрирани в един общ процес. Този двуетапен процес е контролиран със специален бар код.



### **ВНИМАНИЕ!**

Използвайте само заваръчни апарати, които са одобрени от производителя с техните функции за заваряване на **FRIALEN<sup>®</sup>** - надеждни фитинги. Виж **DVS 2207-1**.

За муфи от **d710**, препоръчваме ползването на **FRIAMAT<sup>®</sup>** - заваръчни машини, а за муфи с размер **UB-XL  $\geq d 1000$**  ползването на **FRIAMAT XL<sup>®</sup>** - заваръчни машини.

**Предварително подгряване за муфи UB  $\leq d900$  (вижте инструкциите придружаващи всеки фитинг)**

Чрез ползването на определен баркод за предварително подгряване, разстоянието между муфата и тръбата може да бъде компенсирано до определено граници (фиг. 9). Максималното разстояние което може да бъде компенсирано е не повече от 3 мм по цялата повърхност на тръбата. За монтирана и добре центрирана в тръбата муфа това означава  $\Delta d \leq 6$  mm.



Фигура 9

### **Процедура:**

1. Подготовка на зоната на присъединяване съгласно **FRIALEN<sup>®</sup>** инструкциите за инсталация на големи разметри тръби.
2. Поставете и центрирайте муфата така, че разстоянието ако има такова да бъде еднакво по цялата обиколка на тръбата. Ако има необходимост подпрете муфата.
3. Облепете външният край на муфата с тиксо за да предотвратите загуба на топлина.
4. Отворените тръбни краища да се затворят.

5. Стандартната процедура:

- I. *Предварително подгряване на едната страна на муфата, прочетете жълтият бар код с машината за електро дифузно заваряване и стартирайте процеса; после*
- II. *Подгрейте предварително и другата страна, прочетете жълтият бар код отново и стартирайте процеса; после*
- III. *Ако заварявате всяка страна поотделно проверете разстоянието между муфата и тръбата: ако е твърде голямо може да повторите предварителното подгряване още 2 пъти максимум. Ако е ОК **стартирайте заварките** с изчитането на белият бар код на муфата.*
- IV. *За другият край на муфата повторете горе описаната операция.*



### **ВНИМАНИЕ!**

***Между предварителните подгрявания и заварката е необходимо технологично време за да може топлината да достигне равномерно до всички краища на монтираните елементи. Това време кореспондира приблизително с времето за предварително подгряване или заваръчното време, и в зависимост от размера то е между 15 и 30 мин. Ако ще се заварява само едната страна на муфата, времето между предварителното подгряване и заварката трябва да се спазва.***

***Ако времето за изчакване бъде надвишено повече от 2 пъти, то гореописаната процедура трябва да бъде повторена.***

#### 4.9 Извършване на заварката



##### **ВНИМАНИЕ!**

*Използвайте само заваръчни апарати, които са одобрени от производителя с техните функции за заваряване на FRIALEN® - надеждни фитинги. Виж DVS 2207-1.*



Фигура 9а

*За муфи от d710, препоръчваме ползването на FRIAMAT® - заваръчни машини, а за муфи с размер UB-XL  $\geq d 1000$  ползването на FRIAMAT XL® - заваръчни машини. Моля спазвайте инструкции за работа за заваръчните машини.*

*За заварката на муфи d800 и d900 моля спазвайте FRIALEN® информацията № 42*

*Заваръчните параметри се съдържат в главният бар код поставен на FRIALEN® - надеждни фитинги. При използването на напълно автоматични заваръчни апарати параметрите се вкарват в машината посредством четец или бар код скенер.*

*Малкият бар код съдържа данни за обратно проследяване(тресибилити). Този бар код се изчита ако функцията за обратно проследяване се използва. Това изисква подходяща машина.*

*Електро-заваряемата машина следи автоматично заваръчния процес и контролира доставяната енергия в определените граници.*



##### **Информация:**

*Заваръчните параметри са кодирани в бар код етикета във формата на 24 цифрен код (фиг. 9а горе), а данните за обратното проследяване във формата на 26 цифрен ред (фиг. 9а долу). И двата бар кода могат да бъдат вкарани и ръчно ако машината се използва в аварийен режим.*



### **Информация:**

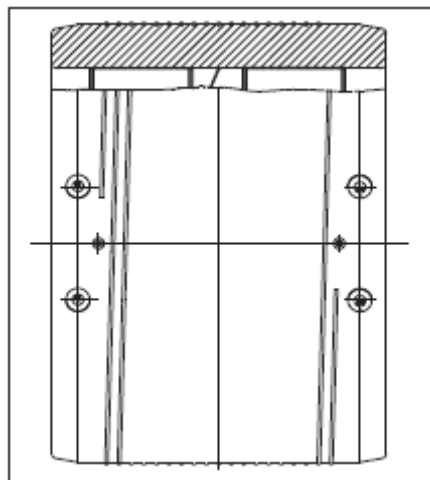
**Заваръчните апарати FRAMAT® L, FRAMAT® LE и FRIAMAT® GEO не могат да заваряват муфи с размери над d710.**

За фитинги с отделни зони на заваряване (фиг. 10), всяка страна трябва да бъде заварявана поотделно.

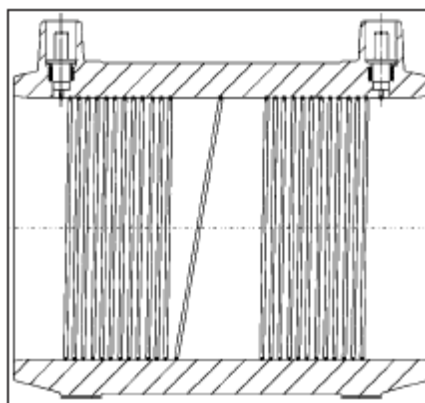
За муфи с една зона на заваряване двете страни на фитинга се заваряват едновременно (фиг. 11)

**FRIALEN® - надеждни фитинги** – са оборудвани с набъбващ индикатор, който дава единствено информация, че е извършена заварка. Този индикатор сигнализира, че заварката е в процес чрез промяна на цвета си (червен) или чрез увеличаване на обема си. Правилното протичане на заваръчния процес се показва единствено от заваръчния апарат.

След изчитането на бар кода данните от фитинга трябва да бъдат сравнени с тези от дисплея на машината. Ако са идентични заварката може да бъде стартирана. Моля спазвайте инструкциите за работа на заваръчния апарат.



Фигура 10



Фигура 11



## **ВНИМАНИЕ!**

*От общи съображения за сигурност, спазвайте дистанция от един метър от мястото на заварката при нейното провеждане.*

*Полученото актуално време за заварка трябва да бъде сравнено с това на машината и записано върху тръбата или фитинга (фиг. 12)*



Фигура 12

*С тази индефикация се предотвратява евентуално пропускане на някоя заварка.*

*В случай на прекъсване, заварката може да бъде повторена. Преди стартирането на заварката отново е необходимо да се изчака охлаждането на мястото на заварката до температура сходна с тази на околната среда. Моля при такъв случай да се консултирате с Вашият доставчик на фитинга.*

### **4.10 Време за охлаждане**

*Под време за охлаждане се разбира:*

- а) времето, което е необходимо за охлаждането на компонента до температура, която позволява местенето на мястото на връзката. Това време е отбелязано на бар кода с СТ.*
- б) времето, което е необходимо за охлаждане на компонента до температура позволяваща подаване на тестово, респ. работно налягане. В зависимост класа на налягане има разделяне до 8bar, респ. > 8bar.*



**ВНИМАНИЕ!**



**Когато се прави релейнинг времето за охлаждане преди повишаване на налягането е много важно.**

<b>Диаметър в мм</b>	<b>Време за охлаждане в минути на FRIALEN® муфи и фитинги</b>		
	<i>СТ след което заварката може да бъде местена</i>	<i>До повишаване на налягането до 8 бара</i>	<i>До повишаване на налягането над 8 бара</i>
250 – 355	30	75	100
400 – 710	40	95	120
800 – 1200	90	200	240



**Информация:**

**Тръбопроводите могат да бъдат пуснати в експлоатация само след успешен тест на налягането (съгласно EN 805, EN 12007 и DVGW G 469, W 400)**



**Информация:**

**Отделянето на телта, представляваща външната армировка на муфите, от корпуса им в на процеса на охлаждане е свързано с термичното разширение на материала и не представлява проблем.**

## **5. Етапи на работа със седлови елементи тип „Top - Loading”**

**FRIALEN®** седлово елементи TL се използват за тръби с тръбен ред от SDR 17,6 до SDR 11 с размери от d250. Монтажът се извършва с уред FRATOP (фиг. 15 б)

### **5.1 DAA – TL седло за връзване под налягане - TopLoading, d250 –d315 (400)**

**FRIALEN®** седлата за връзване под налягане TopLoading са подходящи за изграждане на отклонения от тръбопровода с и без налягане.



### **ВНИМАНИЕ!**

От гледна точка врязване, FRIALEN® седлата за врязване под налягане  $\geq d355$  мм могат да бъдат монтирани само върху тръби от тръбен ред SDR 17 и SDR 17,6, при температурен интервал от 0 °C до 45 °C.



Фигура 13

5.1.1 Измерване на заваряемата зона върху тръбата, маркиране (фиг. 13) и отстраняване на окисният слой

Зона на заварката: това е площта върху тръбата, която се покрива от фитинга. Окисният слой върху площта на заваряемата зона, която се образува на повърхността на тръбата по време на съхранението и трябва да бъде задължително отстранен **напълно** със зачистващо устройство цикла (фиг. 14) или зачистващ уред (фиг. 14а) непосредствено преди монтажа.

Зачистването на малко по-голяма площ гарантира, че окисният слой ще е напълно отстранен от зоната на заварката.



### **ВНИМАНИЕ!**

Ако окисният слой не е отстранен напълно, може да се получи неплътна заварка.

Износените остриета на шабъра или престъргващите уреди трябва да бъдат заменени.

Еднократно, без пропуски, зачистване е напълно достатъчно (мин. 0,15 мм стружка). Формираната зачистена повърхност трябва да е без остри ръбове или резки.



### **ВНИМАНИЕ!**

Ползването на пила или шмиргел е недопустимо, защото може да замърси мястото на заварката.

За контрол дали повърхността е зачистена напълно ние препоръчваме същата да бъде маркирана с маркерни линии (фиг. 14). Ако по време на зачистването останат неотстранени линии, зачистването трябва да се повтори.



Фигура 14

Обработваната зона трябва да бъде защитена от мръсотия, сапун, мазно, последващо намокряне и неблагоприятни метеорологични условия (влага и замръзвания)

### 5.1.2 Почистване

Повърхността на тръбата и вътрешната страна на фитинга трябва да бъдат абсолютно чисти, сухи и без мазни петна. Непосредствено преди монтажа и след остраняване на оксидния слой тези зони се почистват с подходящ почистващ препарат и **изключително с попиваща, неотделяща влакна и нецветяваща хартия.**



Фигура 14а

Препоръчваме почистващи препарати, които са сертифицирани на база тест съгласно DVGW – VP 603.



#### **ВНИМАНИЕ!**

**Когато използвате алкохол съдържащи почистващи препарати процентното съдържание на алкохол трябва да бъде минимум 99,8% съгласно DVGW – VP 603.**

Когато почиствате, предотвратете замърсяване на почистваната повърхност от непестърганите и непочистени части на тръбата.

Количеството на почистващият препарат трябва да бъде достатъчно за да намокри леко хартията. Моля избягвайте допир с кожата. Моля съблюдавайте инструкциите на производителя!

Почистващият препарат трябва да се **изпари напълно** преди началото на заваръчния процес.

Впоследствие, маркирайте отново около скобата с маркер за да очертаете положението и. Повърхността трябва да бъде чиста и суха преди да престъпите към монтаж на фитинга. Почистената и маркирана зона не трябва да бъде докосвана с голи ръце. Влагата в зоната на заварка в следствие на роса или слана трябва да бъде отстранена с подходящи препарати.



Фигура 15а

Заваряемият фитинг трябва да бъде изваден от опаковката, непосредствено преди инсталацията му. Опаковката предпазва фитинга от външни влияния по време на транспорт и съхранение.

### 5.1.3 Монтаж

- Нагласете седлото върху зачистената повърхност на тръбата.
- Монтирайте адаптора на FRIATOP устройството (фиг. 15а)
- Монтирайте притискащото устройство, съгласно инструкциите за монтаж (фиг. 15 б).



Фигура 15 б



### **ВНИМАНИЕ!**

При FRIALEN® седлово елементи за връзване под налягане заводски заложеното положение на връзващият елемент не трябва да бъде променян преди заварка.

### 5.1.4 Извършване на заварката

При заваряването на FRIALEN® седлово елементи за връзване под налягане върху тръби с флуид под налягане, по време на заварката и до пълното охлаждане, не се разрешава да се надвишават следните работни налягания в тръбопроводите:

Материал	на	PE 80	PE 100
----------	----	-------	--------

тръбата				
SDR	17	11	17	11
<i>Максимално допустимо работно налягане в барове</i>				
Газопровод	2	5	5	10
Водопровод	8	12,5	10	16



### **ВНИМАНИЕ!**

*Използвайте само заваръчни апарати, които са одобрени от производителя с техните функции за заваряване на FRIALEN® - надеждни фитинги. Виж DVS 2207-1.*

*Заваръчните параметри се съдържат в главният бар код поставен на FRIALEN® - надеждни фитинги. Когато използвате напълно автоматични заваръчни апарати параметрите се вкарват в машината посредством четец или бар код скенер. След изчитането на бар кода данните от фитинга трябва да бъдат сравнени с тези от дисплея на машината. Ако са идентични продължете с процедурата. Моля спазвайте инструкциите на заваръчния апарат.*

*Електро заваряемата машина следи автоматично заваръчния процес и контролира доставяната енергия в определените граници.*

*Заваръчният индикатор служи само като показател, че е извършена заварка. Правилното протичане на заваръчния процес се показва само от заваръчния апарат.*



### **ВНИМАНИЕ!**

*От общи съображения за сигурност, спазвайте дистанция от един метър от мястото на заварката при нейното провеждане.*

*Полученото актуално време за заварка трябва да бъде сравнено с това на машината и записано върху тръбата или фитинга.*

*С тази индефикация се предотвратява евентуално пропускане на някоя заварка.*

*След завършване на процеса винаги изчакайте мин. 10 мин. преди да освободите притискащото налягане уреда върху седлото.*

#### **5.1.5 Врязване, подаване на тестово и работно налягане**

*Трябва да се спазват следните времена на изчакване:*

Диаметър в mm	Време за охлаждане в минути за <b>FRIALEN®</b> седлово елементи	
	Докато се подаде налягане в отклонението	Докато се извърши връзането (СТ)
≥250	50	60

Означеното на фитинга време за охлаждане СТ отговаря на времето за охлаждане преди връзване.



### **ВНИМАНИЕ!**

В случай, че времената за изчакване не се спазят, съществува възможност за непълтна заварка. Преди връзване, трябва се спазят всички общи предписания за полагане.

#### **5.1.6 Връзване на седлови елементи за връзване под налягане**

Отстранява се капачката. С подходящ ключ **FRIALEN®** (размер 19) режещия елемент на седловия елемент се върти до долния ограничител (фиг.16)

Режещият елемент се върти обратно до горния ограничител.

Капачката се поставя обратно и посредством шестограмния ключ се затяга, докато ръба и леко докосне ръба на седлото.

В последствие капачката се отвърта **половин оборот** за да се освободи напрежението от О-пръстена на капачката.



Фигура 16



### **ВНИМАНИЕ!**

При прекалено голяма сила на затягане, поставката за шестограма в капачката може да превърти. В този случай капачката трябва да се подмени.

**Препоръчва се затварянето на купола на скобата посредством заваряема капачка тип К. За провеждане на необходимите стъпки на заварката вижте т.4.2-4.8.**

### **5.1.7 Врязване на вентил за връзване под налягане DAV-TL d250-d400**

Монтажът, заварката и времето за охлаждане – аналогично на т. 5.1

С подходящ ключ 14мм четиристен на арматурата се върти по посока на часовниковата стрелка до долния ограничител. Така вентилът е затворен. За да се отвори вентилът, режещият елемент се върти обратно на часовниковата стрелка до горния ограничител. След достигане на горния ограничител се връща половин оборот назад.



Фигура 17

Достигането на долния и горния метален ограничител за „отворено“, „затворено“ води увеличаване усилието за въртене. Тъй като уплътняването в затворено положение се осъществява от радиално притискан О-пръстен, не се препоръчва затварянето да става с максимална сила.

14мм четиристен на DAV-TL се свързва с телескопична задвижка EBS, която се осигурява против измъкване с шплент.

Необходимата дълбочина на заравяне се настройва на телескопичната задвижка.

## 5.2 Отклонителни седла VAM – RG – TL d250 –d 315 (560)

### 5.2.1 Монтаж

Монтажът, заварката и времето за охлаждане – аналогично на т.5.1 – 5.1.4



#### **ВНИМАНИЕ!**

**Обхвата на заваряемите седла е от  $\varnothing$  250 до  $\varnothing$  560. Ако е необходимо ограниченията на технологията трябва да бъдат съобразени с разпробиващото устройство. Детайли на тези компоненти, дадени от производителя трябва да бъдат съобразени.**



Фигура 18

Необходимо е да бъдат спазени времената за охлаждане (виж. 5.1.5 )

Фитингът се връзва с подходящо затварящо устройство или с монтиран предварително с кран в съответствие с подходящите инструкции за монтаж на различните производители на кранове. Подготовката и провеждането на теста за налягане се извършва съгласно детайлите осигурени от производителя на крана.

Фабрично монтираните резбовите компоненти, трябва да бъдат затегнати с ключ за да се **предотврати тяхното развиване.**

Уверете се, че всички предпазни мерки по изолация са спазени в съгласие с регулациите на (DVGW)