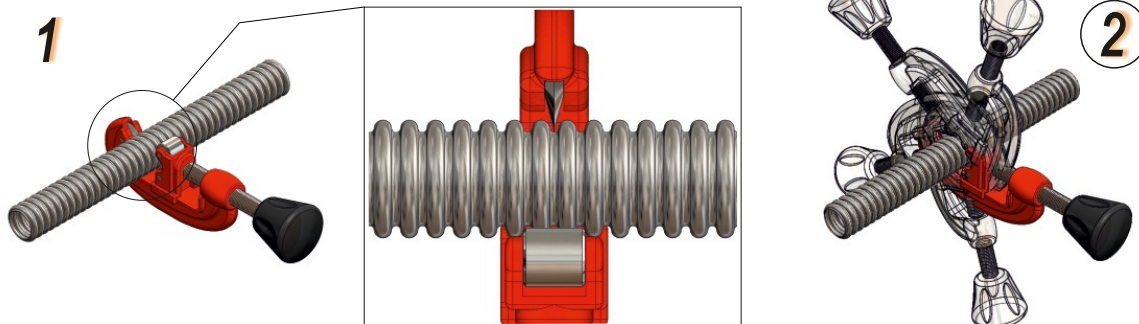


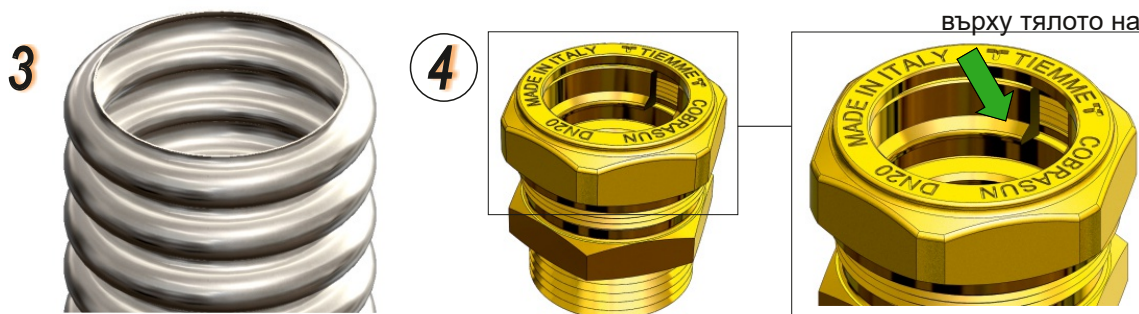
## Инструкции за монтаж - фитинги за бърза връзка COBRASUN

Поставете острието в жлеба перпендикулярно на тръбата



Разрезът трябва да бъде чист и без разкъсвания

Не разглобявайте фитинга: ако това се случи случайно, кракът на вътрешния пръстен трябва да бъде поставен върху тялото на фитинга



Ръчно разхлабете болта с приблизително 1/2 оборота, освен ако вече не е разхлабен (фиг. 5)

Вкарайте тръбата във фитинга, докато се чуе звукът "CLACK" (фиг.6)

