

Unilift KP 150, KP 250, KP 350

Упътване за монтаж и експлоатация



Other languages

<http://net.grundfos.com/qr/i/96894217>

be
think
innovate

GRUNDFOS 

Български (BG) Упътване за монтаж и експлоатация

Превод на оригиналната английска версия

Настоящите инструкции за монтаж и експлоатация описват Grundfos Unilift KP 150, KP 250 и KP 350.

Раздели 1-4 дават нужната информация за разопаковане, монтаж и начален пуск на продукта по безопасен начин.

Раздели 5-9 дават важна информация за продукта, както и за сервиза, откриването на неизправности и бракуването на продукта.

СЪДЪРЖАНИЕ

	Стр.
1. Обща информация	2
1.1 Предупредителни текстове за опасност	2
1.2 Бележки	3
2. Получаване на продукта	3
2.1 Оглед на продукта	3
3. Инсталиране на продукта	3
3.1 Местоположение	3
3.2 Механичен монтаж	4
3.3 Електрическо свързване	6
4. Стартиране на продукта	7
4.1 Unilift KP-A	7
4.2 Unilift KP-AV	7
4.3 Unilift KP-M	7
5. Продуктова информация	8
5.1 Употреба по предназначение	8
5.2 Изпомпвани течности	8
5.3 Идентификация	9
6. Сервизно обслужване на продукта	10
6.1 Поддръжка на продукта	10
6.2 Почистване на помпата	10
6.3 Сервизни комплекти	12
6.4 Замърсени помпи	12
7. Откриване на неизправности в продукта	13
8. Технически данни	15
8.1 Температура за съхранение	15
8.2 Работни условия	15
8.3 Ниво на звуково налягане	15
9. Бракуване на продукта	15



Преди инсталиране прочетете този документ. Монтажът и експлоатацията трябва да отговарят на местната нормативна уредба и утвърдените правила за добра практика.

Този уред може да се използва от деца на 8 и повече години и лица с физически, сетивни или умствени увреждания или липса на опит и познания, ако са под надзор или им е проведено обучение относно безопасното използване на продукта и ако разбират свързаните с него опасности.

Не се допуска деца да си играят с уреда. Почистването и поддръжката на продукта от потребителя не трябва да се извършва от деца без надзор.



1. Обща информация

1.1 Предупредителни текстове за опасност

В инструкциите за монтаж и експлоатация, инструкциите за безопасност и сервизните инструкции на Grundfos може да се появяват символите и предупредителните текстове за опасност по-долу.

ОПАСНОСТ



Обозначава опасна ситуация, която може да доведе до смърт или тежки наранявания.

ПРЕДУПРЕЖДЕНИЕ



Обозначава опасна ситуация, която може да доведе до смърт или тежки наранявания.

ВНИМАНИЕ



Обозначава опасна ситуация, която може да доведе до смърт или тежки наранявания.

Предупредителните текстове за опасност са структурирани по следния начин:

СИГНАЛИЗИРАЩА ДУМА

Описание на опасността



Последствия от пренебрегването на предупреждението.

- Действия за предотвратяване на опасността.

1.2 Бележки

В инструкциите за монтаж и експлоатация, инструкциите за безопасност и сервизните инструкции на Grundfos може да се появяват символите и бележките по-долу.



Съблюдавайте тези инструкции при работа с взривобезопасни продукти.



Син или сив кръг с бял графичен символ обозначава, че за избягване на опасността трябва да се предприеме действие.



Червен или сив кръг с диагонална лента, обикновено с черен графичен символ, обозначава, че определено действие трябва да не се предприема или да бъде преустановено.



Неспазването на тези инструкции може да доведе до неизправност или повреда на оборудването.



Съвети и препоръки, които улесняват работата.

2. Получаване на продукта

ПРЕДУПРЕЖДЕНИЕ

Падащи предмети

- Смърт или тежки наранявания
- При разопаковането поддържайте продукта в устойчиво положение.
- Носете лични предпазни средства.

2.1 Оглед на продукта

Проверете дали полученият продукт съответства на поръчката.

Проверете дали напрежението и честотата на продукта съответстват на тези на мястото за монтаж.

3. Инсталиране на продукта

ВНИМАНИЕ

Токсични материали

Може да доведе до леки или средни наранявания



- Продуктът ще бъде класифициран като замърсен, ако се използва за течност, която е вредна за здравето или е токсична.
- Носете лични предпазни средства.



Инсталирането трябва да се извършва от специално обучени лица и според местните разпоредби.



Според EN 60335-2-41/A2:2010 този продукт с 5 м захранващ кабел може да се използва само за приложение в закрити помещения.

3.1 Местоположение

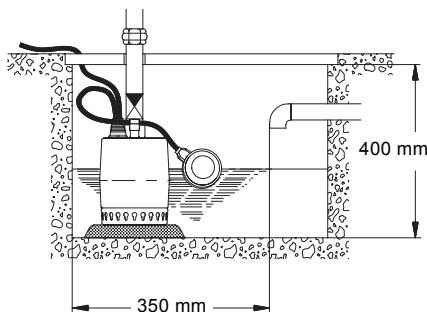


Винаги трябва да има поне 3 м свободен кабел над нивото на течността. Това ограничава дълбочината на монтажа до 7 м за помпи с 10 м кабел и до 2 м за помпи с 5 м кабел.

3.1.1 Минимално пространство за Unilift KP-A

Шахтата, басейнът или резервоарът трябва да са оразмерени съобразно съотношението между притока на вода в шахтата, басейна или резервоара и производителността на помпата.

Когато помпата се инсталира с постоянен монтаж и поплавъков превключвател, минималните размери на шахтата, басейна или резервоара трябва да бъдат според показаното на фиг. 1, за да се осигури свободен ход на поплавъковия превключвател. Поплавъковият превключвател се настройва до минималната дължина на свободния кабел. Вж. раздел [3.2.5 Нива за стартиране и спиране](#).

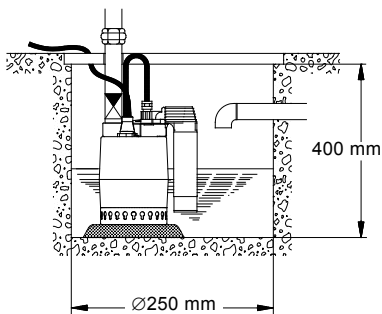


TM03 4445 2106

Фиг. 1 Минимални монтажни размери, Unilift KP-A

3.1.2 Минимално пространство за Unilift KP-AV

За помпи с вертикален превключвател за ниво минималните монтажни размери на шахтата, басейна или резервоара трябва да са според показаното на фиг. 2.



Фиг. 2 Минимални монтажни размери, Unilift KP-AV

TM01 1109 1088

3.1.3 Минимално пространство за Unilift KP-AV

Не се изискват размери, по-големи от физическите размери на помпата. Вж. приложението.

3.2 Механичен монтаж

ОПАСНОСТ

Електрически удар

- Смърт или тежки наранявания
- Преди да започнете работа по продукта, изключете ел. захранването.
- Трябва да е сигурно, че захранването не може да бъде включено случайно.



ВНИМАНИЕ

Остър елемент

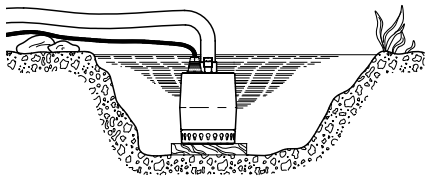
- Може да доведе до леки или средни наранявания
- Носете лични предпазни средства.
- Уверете се, че няма възможност от случаен контакт на хора с работното колело на помпата.



- Не монтирайте помпата така, че да виси на електрическия си кабел или изходната тръба.

3.2.1 Фундамент

Поставете помпата върху плоча или на тухли, така че по входната решетка да няма тиня, кал и други подобни замърсявания. Вж. фиг. 3.



Фиг. 3 Помпа, положена върху плоча

TM00 1549 0493

3.2.2 Повдигане на помпата



- Не дърпайте и не повдигайте продукта чрез захранващия кабел.

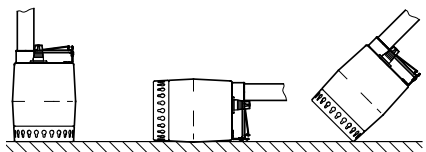
Повдигайте помпата с помощта на дръжката ѝ. Не повдигайте помпата чрез захранващия кабел или изходната тръба или маркуча.

Ако помпата се инсталира в кладенец или резервоар, спускайте я и я повдигайте със стоманено въже или верига, прикрепени към дръжката на помпата.

3.2.3 Позициониране на помпата

Unilift KP-A и Unilift KP-M могат да се използват във вертикално положение с изходния отвор насочен нагоре. Помпите могат също така да се използват и в хоризонтално или наклонено положение, като изходният отвор трябва да е най-високата точка. Вж. фиг. 4.

По време на работа смукателната решетка трябва винаги да е изцяло покрита от работната течност.



Фиг. 4 Как да разположим Unilift KP-A и Unilift KP-M

TM00 1548 0493



- Винаги поставяйте Unilift KP-AV във вертикално положение.

Когато бъдат свързани тръбата или маркучът, поставете помпата в работното ѝ положение. Разположете помпата така, че входният ѝ отвор да не бъде изцяло или частично запушван от тиня, кал и други подобни замърсявания.

В случай на постоянен монтаж шахтата трябва да се почисти от тиня, чакъл и подобни, преди да бъде монтирана помпата.

3.2.4 Тръбна връзка

Монтирайте изходната тръба или маркуч в изходния отвор Rp 1 1/4. Стоманените тръби могат да се завинтват направо в изходния отвор на помпата.

За дългосрочно инсталиране към изходната тръба монтирайте холендер за улесняване на монтажа и демонтажа. Ако се използва маркуч, монтирайте холендер за маркуч.

При дългосрочна инсталация с превключвател за ниво монтирайте възвратен вентил към изходната тръба или маркуч.

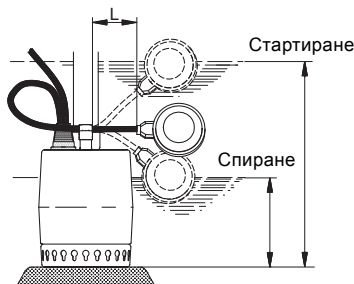
3.2.5 Нива за стартиране и спиране

Unilift KP-A

За помпи с поплавъков превключвател разликата в нивата за стартиране и спиране може да се настрои, като се промени свободната дължина на кабела между дръжката на помпата и поплавъковия превключвател.

- Увеличена дължина на свободния кабел ще даде по-малко стартирания и спираня и по-голяма разлика между нивата.
- Намалена дължина на свободния кабел ще даде по-чести стартирания и спираня и малка разлика между нивата.

Нивото за спиране трябва да е над входния отвор на помпата, за да не засмуче тя въздух.

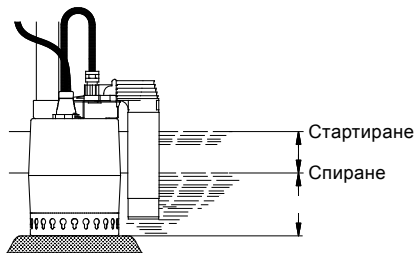


Фиг. 5 Нива за стартиране и спиране, Unilift KP-A

TM03 4446 2106

Unilift KP-AV

Разликата в нивата за помпи с вертикален превключвател за ниво не може да бъде настройвана. Нивата за стартиране и спиране са показани от фиг. 6.



TM01 1108 3797

Фиг. 6 Нива за стартиране и спиране, Unilift KP-AV

Тип на помпата	Вертикален превключвател за ниво	
	Стартиране [mm]	Спиране [mm]
Unilift KP 150 AV Unilift KP 250 AV	180	100
Unilift KP 350 AV	190	110

Нива за стартиране и спиране на Unilift KP-A

Тип на помпата	Минимална дължина на кабела (L): 70 mm		Максимална дължина на кабела (L): 150 mm	
	Стартиране [mm]	Спиране [mm]	Стартиране [mm]	Спиране [mm]
KP 150 A KP 250 A	290	140	335	100
KP 350 A	300	150	345	110

3.3 Електрическо свързване

ОПАСНОСТ

Електрически удар

- Смърт или тежки наранявания
- Преди да започнете работа по продукта, изключете ел. захранването.
- Трябва да е сигурно, че захранването не може да бъде включено случайно.



ОПАСНОСТ

Електрически удар

- Смърт или тежки наранявания
- Инсталацията трябва да е оборудвана с дефектнотокова защита (RCD) с ток на изключване под 30 mA.



ОПАСНОСТ

Електрически удар

- Смърт или тежки наранявания
- Уверете се, че доставеният с продукта захранващ щепсел отговаря на местните нормативни разпоредби.
- Щепселът трябва да е със същата система за предпазно заземяване (PE) като електрическия контакт. Ако не е така, използвайте подходящ адаптер, ако това е допустимо според местните разпоредби.



ОПАСНОСТ

Електрически удар

- Смърт или тежки наранявания
- Захранващи кабели без щепсел трябва да се свързват към прекъсвач на електрозахранването, вграден във фиксираната кабелна инсталация съгласно местните правила за окабеляване.



Електрическото свързване трябва да се извършва от квалифицирано лице в съответствие с местните правила и разпоредби.



В зависимост от местните разпоредби, трябва да се използва помпа с най-малко 10 м захранващ кабел, ако помпата ще се използва като преносима за различни приложения.

Уверете се, че продуктът е подходящ за напрежението и честотата на електрическото захранване, подадено на обекта. Напрежението и честотата са означени на табелката с данни на помпата.

Помпата трябва да се свърже към външен главен прекъсвач. Ако помпата не е монтирана в близост до прекъсвача, то той трябва да бъде с възможност за заключване.

Трифазните помпи трябва да се свързват към външен прекъсвач за защита на двигателя. Номиналният ток на прекъсвача на защитната верига на двигателя трябва да съответства на електрическите данни, обозначени на табелката с данни на помпата.

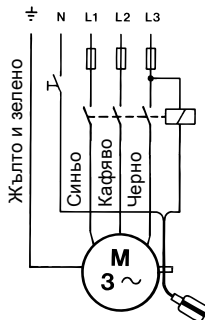
Ако към трифазна помпа е свързан превключвател за ниво, електрическият прекъсвач за защита на двигателя трябва да е с магнитно задействане.

Монофазните и трифазните помпи са оборудвани с термична защита срещу претоварване и не изискват допълнителна защита за двигателя. С изключение на Unilift KP 350, 3 x 200 V, 50 Hz, които трябва да бъдат свързани към защитен прекъсвач за двигателя.



Ако се претовари, двигателят ще спре автоматично. Когато двигателят се охлади до нормална температура, той се рестартира автоматично.

Трифазните помпи с поплавъков превключвател (Unilift KP-A) трябва да бъдат свързани към захранването чрез контактор. Вж. фиг. 7.



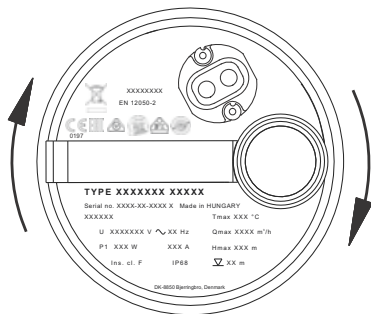
Фиг. 7 Електрическа схема

3.3.1 Проверка на посоката на въртене

Само за трифазни помпи

При всяко свързване на помпата към нова инсталация проверявайте посоката на въртене.

1. Поставете помпата на равна повърхност.
2. Включете и изключете помпата.
3. Наблюдавайте помпата след стартирането. Ако помпата трепне леко по посока на часовниковата стрелка, вж. фиг. 8, посоката на въртене на двигателя е правилна. Ако тласъкът е обратно на часовниковата стрелка, разменете две фази на електрозахранването.



Фиг. 8 Посока на въртене

Ако помпата е свързана към тръбна система, проверете посоката на въртене по следния начин:

1. Включете помпата и проверете количеството на водата.
2. Спрете помпата и разменете две фази на електрозахранването.
3. Включете помпата и проверете количеството на водата.
4. Спрете помпата.
5. Сравнете резултатите, записани в точки 1 и 3. Най-голямото количество вода показва правилната посока на въртене.

4. Стартиране на продукта

ОПАСНОСТ

Електрически удар



Смърт или тежки наранявания

- Не използвайте помпата в плувни басейни, градински езера или подобни места, когато има хора във водата.



Помпата може да се पुсне за кратко, за да се провери посоката на въртене, без да е потопена в работната течност.

1. Преди да стартирате помпата, проверете дали смукателната решетка е монтирана на помпата и дали е потопена в работната течност.
2. Отворете спирателния кран, ако е монтиран такъв, и проверете настройката на превключвателя за ниво.

4.1 Unilift KP-A

Помпата ще се стартира и спира автоматично в зависимост от нивото на течността и дължината на кабела на поплавковия превключвател.

Принудителна работа

Ако помпата се използва за източване на течност под нивото на изключване на поплавковия превключвател, той може да се задържи на високо ниво, като се прикрепи към изходната тръба.

При принудителна работа проверявайте редовно нивото на течността, за да се избегне работа на сухо.

4.2 Unilift KP-AV

Помпата се стартира и спира автоматично в зависимост от нивото на течността.

4.3 Unilift KP-M

Помпата се стартира и спира през външен превключвател.

За да се избегне работа на сухо, проверявайте редовно нивото на течността по време на работа, например посредством външно следене на нивото.

За да може помпата да се самообезвъздуши при първоначалното стартиране, нивото на течността трябва да е поне 30 мм.

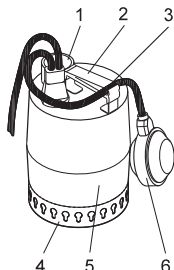
Помпата може да изпомпва до ниво на течността не по-малко от 15 мм.

5. Продуктова информация

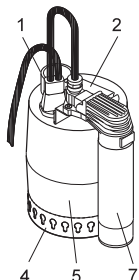
Помпите Grundfos Unilift KP се предлагат в следните варианти:

- Unilift KP-A Работя с автоматично стартиране/спиране посредством поплавъков превключвател.
- Unilift KP-AV Работя с автоматично стартиране/спиране посредством вертикален превключвател за ниво.
- Unilift KP-M Ръчен режим на работа чрез външен превключвател за включване/изключване, без превключвател за ниво.

Unilift KP-A с поплавъков превключвател



Unilift KP-AV с вертикален превключвател за ниво



Фиг. 9 Помпи с превключвател за ниво

TM01 1107 1205

Поз.	Описание
1	Изходен отвор, Rp 1 1/4
2	Дръжка
3	Кабелна скоба
4	Смукателна решетка
5	Кожух на помпата
6	Поплавъков превключвател
7	Вертикален превключвател за ниво

5.1 Употреба по предназначение

Помпата Grundfos Unilift KP е едностъпална потопяема помпа, предназначена за изпомпване на сиви отпадни води, т.е. отпадни води от душовете, вани, перални машини и др.

Помпата е способна да изпомпва вода със съдържание на ограничено количество твърди частици, но не и камъни и подобни материали, без да се запуши или повреди.

Помпата е предназначена за автоматично или ръчно управление и може да се инсталира с постоянен монтаж или да се използва като преносима помпа.

Приложения	KP 150	KP 250	KP 350
Отводняване на наводнени мазета или сгради	•	•	•
Понижаване на нивото на подпочвени води	•	•	•
Изпомпване на вода от колекторни резервоари и шахти за отводняване	•	•	•
Изпомпване на вода от повърхностни резервоари и шахти за вода с приток от улици, тръби, тунели и др.	•	•	•
Изпразване и напълване на плувни басейни, езера, резервоари и др.	•	•	•
Изпомпване на отпадни води от перални машини, бани, вани и др. от ниско разположени части на сгради до нивото на канализацията	•	•	•

Неправилни приложения на помпата, например водещи до запушването и износването ѝ, не се покриват от гаранцията.

5.2 Изпомпвани течности

Помпата може да изпомпва отпадни води със съдържание на ограничено количество сферични частици. Изпомпването на сферични частици с по-голям размер от максималния за помпата може да я запуши или повреди.

Максимален размер на частиците: Вж. раздел 8. *Технически данни*.

Помпата не е подходяща за следните течности:

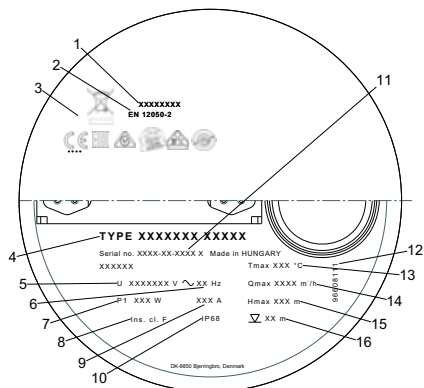
- канализация
- течности, съдържащи дълги влакна
- запалими течности (масло, бензин и др.)
- агресивни течности
- течности, съдържащи твърди частици с по-голям размер от препоръчителния максимален за помпата.



Помпата съдържа около 70 ml нетоксична моторна течност, която в случай на теч ще се смеси с работната течност.

5.3 Идентификация

5.3.1 Фирмена табела



TM074470 1719

Фиг. 10 Пример за табелка с данни

Поз.	Описание
1	Идентификационен номер за инструкцията за безопасност
2	Идентификационен номер за стандарти EN
3	Одобрения
4	Тип продукт
5	Захранващо напрежение [V]
6	Честота [Hz]
7	Входна мощност [W]
8	Клас на изолация
9	Максимален ток [A]
10	Клас на изолация
11	Сериен номер, заводски и производствен код (ГГСС)
12	Оформление на табелката с данни
13	Максимална температура на течността [°C]
14	Максимален дебит [m ³ /h]
15	Максимален напор [m]
16	Максимална дълбочина на монтажа [m]

5.3.2 Означение

Пример	Unilift KP 150 A 1
Диапазон на типа	
Номинална изходна мощност на двигателя P ₂ [W]	150 250 350
Управление по ниво	
A =	Автоматична работа с поплавъков превключвател
AV =	Автоматична работа с вертикален превключвател за ниво
M =	Ръчно управление без превключвател за ниво
Двигател	
1 =	монофазен
3 =	трифазен

6. Сервизно обслужване на продукта

ОПАСНОСТ

Електрически удар

Смърт или тежки наранявания

- Преди да започнете работа по продукта, изключете ел. захранването.
- Трябва да е сигурно, че захранването не може да бъде включено случайно.



ВНИМАНИЕ

Остър елемент

Може да доведе до леки или средни наранявания

- Носете лични предпазни средства.



ВНИМАНИЕ

Токсични материали

Може да доведе до леки или средни наранявания

- Продуктът ще бъде класифициран като замърсен, ако е използван за течност, която е вредна за здравето или е токсична.
- Носете лични предпазни средства.



ВНИМАНИЕ

Биологична опасност

Може да доведе до леки или средни наранявания

- Промийте продукта щателно с чиста вода и след разглобяването изплакнете детайлите във вода.
- Носете лични предпазни средства.



Ако захранващият кабел или поплавъковият превключвател са повредени, те трябва да бъдат подменени от упълномощен сервиз на Grundfos.



Сервизното обслужване трябва да се извършва от специално обучени лица.

При това трябва да се спазват всички правила и разпоредби, отнасящи се до безопасността, здравето и околната среда.



1. Ако помпата е използвана за течности, различни от питейна вода, промийте я щателно с чиста вода преди извършването на поддръжка и сервизно обслужване.
2. Изплакнете частите на помпата във вода след разглобяването.

6.1 Поддръжка на продукта

При нормални условия на работа помпата не се нуждае от поддръжка.

Ако помпата е използвана за течности различни от чиста вода, промийте я с чиста вода веднага след използването ѝ.

Ако помпата доставя твърде малко течност поради отлагания или други подобни, демонтирайте помпата и я почистете.



Помпата съдържа около 70 ml нетоксична моторна течност, която в случай на теч ще се смеси с работната течност.

6.2 Почистване на помпата

Смукателната решетка и корпусът на помпата могат да бъдат разглобявани от необучени лица.

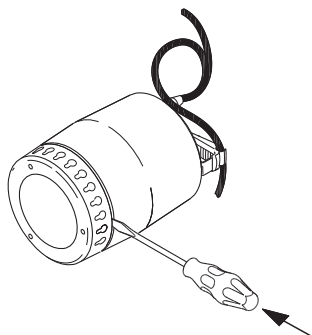


По-нататъшното разглобяване на помпата трябва да се извършва само от специално обучено лице.

Ако помпата доставя твърде малко течност поради отлагания или други подобни, демонтирайте помпата и я почистете.

6.2.1 Почистване на смукателната решетка

1. Изключете захранването.
2. Източете помпата.
3. Внимателно разхлабете смукателната решетка, като вкарате отвертка в прореза между кожата на помпата и решетката. Използвайте отвертката, за да отделите външния корпус и решетката. Повторете процедурата по цялата обиколка на помпата, докато решетката се освободи и може да се отстрани. Вж. фиг. 11.



Фиг. 11 Как се отстранява смукателната решетка

4. Отстранете смукателната решетка, почистете я и я поставете обратно.

6.2.2 Почистване на вътрешността на помпата

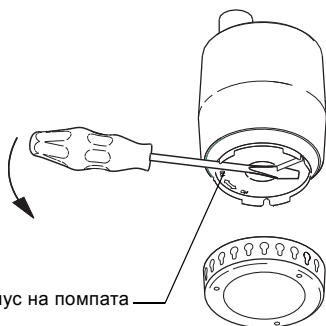


Преди и по време на монтажа на корпуса на помпата проверете дали уплътняващият детайл е правилно поставен. Вж. фиг. 15.

Навлажнете уплътняващия детайл с вода, за да улесните поставянето му.

Ако помпата все още подава твърде малко вода, разглобете я по-нататък.

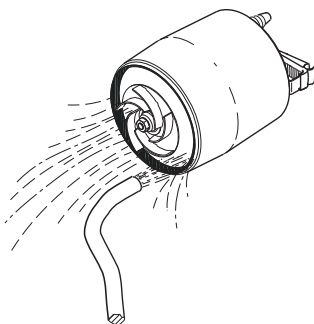
1. Изключете захранването.
2. Отстранете смукателната решетка. Вж. точка 3 по-горе.
3. С помощта на отвертка завъртете корпуса на помпата на 90 ° обратно на часовниковата стрелка. Вижте стрелката върху корпуса на помпата.
4. Издърпайте корпуса на помпата. Вж. фиг. 12.



Корпус на помпата

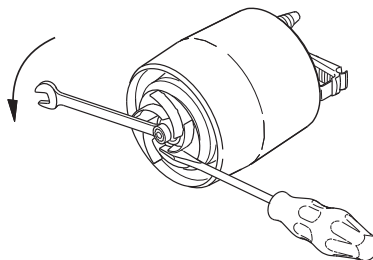
Фиг. 12 Как се демонтира корпусът на помпата

5. Почистете и промийте вътрешността на помпата, за да премахнете възможни замърсявания между двигателя и корпуса на помпата.
6. Почистете работното колело. Вж. фиг. 13.



Фиг. 13 Как се промива работното колело

7. Проверете дали работното колело може да се върти свободно. Ако не може, извадете работното колело както е описано по-долу.
8. Развийте гайката с напречна ширина 13 мм от вала на двигателя. За да предотвратите въртене на работното колело, използвайте отвертка. Вж. фиг. 14.



Фиг. 14 Как се демонтира работното колело

9. Почистете работното колело и зоната около вала.
10. Проверете работното колело, корпуса на помпата и уплътняващия детайл. Ако е необходимо, сменете повредените детайли.



По-нататъшното разглобяване на помпата трябва да се извършва само от специално обучено лице.

6.2.3 Сглобяване на помпата

Сглобете помпата в обратна последователност на разглобяването ѝ.

TM03 1168 1205

TM03 1169 1205

TM03 1170 1205

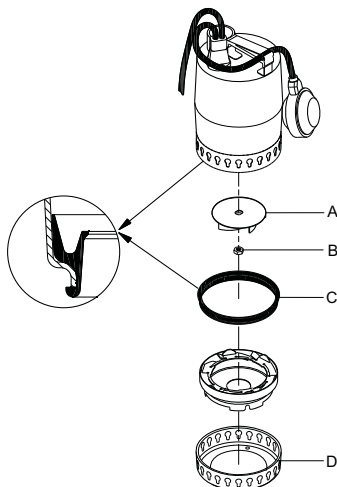
6.3 Сервизни комплекти

Работното колело, смукателната решетка и възвратният вентил могат да бъдат заменени.

Номерата за поръчка на сервизни комплекти и съдържанието на сервизните комплекти са описани в таблиците по-долу и на фиг. 15.

Тип на помпата	Номер на част
Комплект работно колело	
Unilift KP 150	015778
Unilift KP 250	015779
Unilift KP 350	015787
Смукателна решетка	
Unilift KP 150	
Unilift KP 250	96548064
Unilift KP 350	96548066
Възвратен вентил	
Unilift KP 150	
Unilift KP 250	15220
Unilift KP 350	

Сервизни комплекти	Поз.	Обозначение	Количество
Комплект работно колело	A	Работно колело	1
	B	Гайка	1
	C	Уплътняващ детайл	1
Смукателна решетка	D	Смукателна решетка	1



Фиг. 15 Резервни части

Ако други компоненти на помпата са повредени или дефектирали, се свържете с доставчика на помпата.

6.4 Замярсени помпи



Ако захранващият кабел или поплавъковият превключвател са повредени, те трябва да бъдат подменени от упълномощен сервиз на Grundfos.

ВНИМАНИЕ

Биологична опасност

Може да доведе до леки или средни наранявания



- Промийте продукта щателно с чиста вода и след разглобяването изплакнете детайлите във вода.
- Носете лични предпазни средства.

Продуктът ще бъде класифициран като замърсен, ако е използван за течност, която е вредна за здравето или е токсична.

Ако заявите Grundfos да извърши сервизно обслужване на продукта, свържете се с Grundfos с данни относно работната течност, преди да върнете помпата за сервизно обслужване. В противен случай Grundfos може да откаже сервиз за продукта.

Във всяка заявка за сервиз трябва да бъдат включени подробни данни за работната течност.

Почистете продукта по възможно най-добрия начин, преди да го върнете.

Разходите по връщането на продукта се поемат от клиента.

TM03 1166 1205

7. Откриване на неизправности в продукта

ОПАСНОСТ



Електрически удар

Смърт или тежки наранявания.

- Преди да започнете каквато и да е работа с продукта, уверете се, че електрозахранването е изключено и не може да бъде включено случайно.

ВНИМАНИЕ



Остър елемент

Може да доведе до леки или средни наранявания

- Носете лични предпазни средства.

ВНИМАНИЕ

Токсични материали

Може да доведе до леки или средни наранявания



- Продуктът ще бъде класифициран като замърсен, ако е използван за течност, която е вредна за здравето или е токсична.
- Носете лични предпазни средства.

Неизправност	Причина	Отстраняване
1. Двигателят не се стартира.	a) Няма електрическо захранване.	Свържете електрозахранването.
	b) Помпата е спряна от превключвателя за ниво.	Unilift KP-A: Регулirайте или сменете превключвателя за ниво.
	c) Електрическите предпазители са изгорели.	Сменете предпазителите.
	d) Защитата на двигателя или термичното реле са сработили.	Изчакайте, докато защитата на двигателя се включи отново, или върнете релето в начално положение.
	e) Работното колело е блокирано от замърсявания.	Почистете работното колело.
	f) Късо съединение в кабела или двигателя.	Сменете неизправния компонент.
2. Защитата на двигателя или термичното реле изключват след кратък период на работа.	a) Температурата на течността е много висока.	Помпата се стартира автоматично след достатъчно охлаждане. Ако не стане така, използвайте друг тип помпа. Свържете се с местния доставчик на Grundfos или търговската поддръжка.
	b) Работното колело е блокирано или отчасти блокирано от замърсявания.	Почистете помпата.
	c) Отпадане на фаза.	Повикайте електротехник.
	d) Твърде ниско напрежение.	Повикайте електротехник.
	e) Настройката за претоварване на електрическия прекъсвач за защита на двигателя е твърде ниска.	Регулirайте настройката.

Неизправност	Причина	Отстраняване
3. Помпата работи непрекъснато или подава твърде малко вода.	a) Помпата е частично блокирана от замърсявания.	Почистете помпата.
	b) Изходните тръба или вентил са частично задръстени от замърсявания.	Почистете изходната тръба или вентила.
	c) Работното колело не е добре захванато към вала.	Затегнете работното колело.
	d) Неправилна посока на въртене. Вж. раздел 3.3.1 Проверка на посоката на въртене .	Обърнете посоката на въртене.
	e) Неправилна настройка на превключвателя за ниво.	Регулирайте превключвателя за ниво.
	f) Помпата е много малка за приложението.	Сменете помпата.
	g) Работното колело е износено.	Сменете работното колело.
4. Помпата работи, но не подава вода.	a) Помпата е блокирана от замърсявания.	Почистете помпата.
	b) Изходните тръба или вентил са задръстени от замърсявания.	Почистете изходната тръба или вентила.
	c) Работното колело не е добре захванато към вала.	Затегнете работното колело.
	d) Има въздух в помпата.	Обезвъздушете помпата и изходната тръба.
	e) Нивото на течността е твърде ниско. Входният отвор на помпата не е потопен изцяло в работната течност.	Потопете помпата в течността или настройте превключвателя за ниво.
	f) Помпи с поплавъков превключвател: Поплавъковият превключвател не се движи свободно.	Регулирайте поплавъковия превключвател. Вж. раздел 3.2.5 Нива за стартиране и спиране .

8. Технически данни

8.1 Температура за съхранение

-20 - +70 °C.

8.2 Работни условия

Дълбочина на монтажа	Максимум 10 m под нивото на течността
Стойност на рН	4-10
Плътност	Максимално 1100 kg/m ³
Вискозитет	Максимално 1 mm ² /s
Максимален размер на частиците	Макс. сферичен диаметър: 10 mm
Технически данни	Вижте табелката с данни на помпата.



Уверете се, че над нивото на течността има най-малко 3 м свободен кабел. Това ограничава максималната дълбочина на монтажа до 7 м за помпи с 10 м кабел и до 2 м за помпи с 5 м кабел.

8.2.1 Температура на течността

Минимум 0 °C.

Максималната температура на течността зависи от номиналното напрежение на помпата. Вижте таблицата по-долу.

Напрежение	Максимална температура на течността [°C]
1 x 100 V, 50 Hz	35
1 x 110 V, 50 Hz	40
1 x 100-110 V, 50 Hz ¹⁾	40
1 x 220-230 V, 50 Hz	50
1 x 220-240 V, 50 Hz, 50 Hz ¹⁾	50
1 x 230-240 V, 50 Hz	50
1 x 100 V, 60 Hz	35
1 x 115 V, 60 Hz	50 ²⁾
1 x 220 V, 60 Hz	40
3 x 200 V, 50 Hz	35
3 x 380-400 V, 50 Hz ¹⁾	50
3 x 380-415 V, 50 Hz	50
3 x 200 V, 60 Hz	35

На интервали от поне 30 минути е възможно помпата да работи при максимум 70 °C за периоди ненадвишаващи 2 минути.

1) Вариант на напрежение за Unilift KP 350.

2) KP 350: 45.

8.3 Ниво на звуково налягане

Нивото на звуково налягане, генерирано от помпата, е по-ниско от лимитите, определени в Директивата на Съвета на ЕС 2006/42/ЕС, отнасяща се до машинно оборудване.

9. Бракуване на продукта

Отстраняването на този продукт или части от него, като отпадък, трябва да се извърши по един от следните начини, съобразени с екологичните разпоредби:

1. Използвайте местната държавна или частна служба по събиране на отпадъците.
2. Ако това не е възможно, свържете се с най-близкият офис или сервиз на Grundfos.



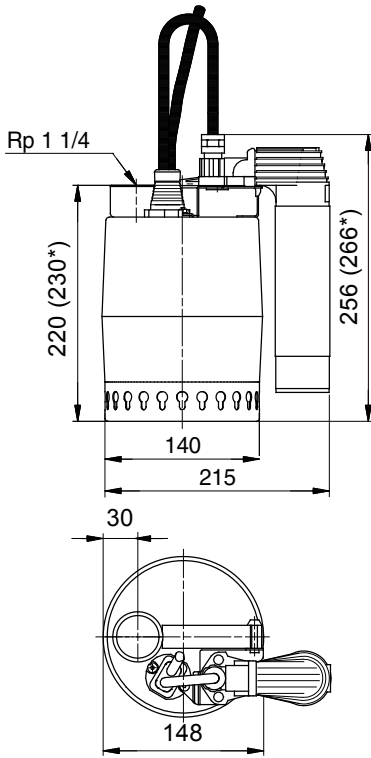
Зачеркнатият символ на кофа за отпадъци върху продукта означава, че той трябва да бъде изхвърлен отделно от битовите отпадъци. Когато маркираният с този символ продукт достигне края на експлоатационния

си живот, отнесете го в пункт за събиране на такива отпадъци, посочен от местните организации за третиране на отпадъци. Разделното събиране и рециклиране на подобни продукти ще спомогне за опазването на околната среда и здравето на хората.

Вж. също информацията за края на жизнения цикъл на адрес www.grundfos.com/product-recycling.

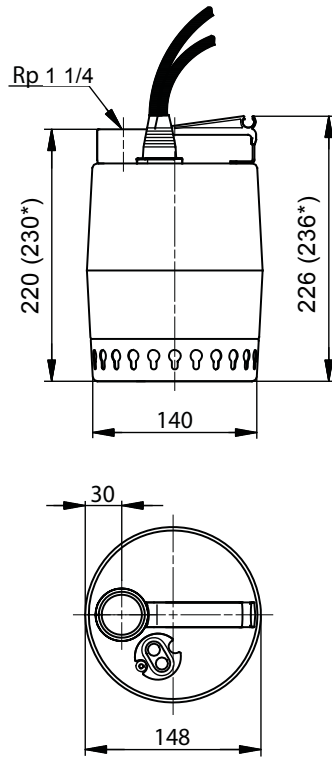
Dimensions

Unilift KP-AV



* Unilift KP 350

Unilift KP-M



TM01 1523 4502

TM00 1642 1093

Argentina

Bombas GRUNDFOS de Argentina S.A.
Ruta Panamericana km. 37.500 Centro
Industrial Garin
1619 Garin Pcia. de B.A.
Phone: +54-3327 414 444
Telefax: +54-3327 45 3190

Australia

GRUNDFOS Pumps Pty. Ltd.
P.O. Box 2040
Regency Park
South Australia 5942
Phone: +61-8-8461-4611
Telefax: +61-8-8340 0155

Austria

GRUNDFOS Pumpen Vertrieb
Ges.m.b.H.
Grundfosstraße 2
A-5082 Grödig/Salzburg
Tel.: +43-6246-883-0
Telefax: +43-6246-883-30

Belgium

N.V. GRUNDFOS Bellux S.A.
Boomsesteenweg 81-83
B-2630 Aartselaar
Tél.: +32-3-870 7300
Télécopie: +32-3-870 7301

Belarus

Представительство ГРУНДФОС в
Минске
220125, Минск
ул. Шафарнянская, 11, оф. 56, БЦ
«Порт»
Тел.: +7 (375 17) 286 39 72/73
Факс: +7 (375 17) 286 39 71
E-mail: minsk@grundfos.com

Bosnia and Herzegovina

GRUNDFOS Sarajevo
Zmaj od Bosne 7-7A,
BH-71000 Sarajevo
Phone: +387 33 592 480
Telefax: +387 33 590 465
www.ba.grundfos.com
e-mail: grundfos@bih.net.ba

Brazil

BOMBAS GRUNDFOS DO BRASIL
Av. Humberto de Alencar Castelo
Branco, 630
CEP 09850 - 300
São Bernardo do Campo - SP
Phone: +55-11 4393 5533
Telefax: +55-11 4343 5015

Bulgaria

Grundfos Bulgaria EOOD
Slatina District
Iztochna Tangenta street no. 100
BG - 1592 Sofia
Tel. +359 2 49 22 200
Fax. +359 2 49 22 201
email: bulgaria@grundfos.bg

Canada

GRUNDFOS Canada Inc.
2941 Brighton Road
Oakville, Ontario
L6H 6C9
Phone: +1-905 829 9533
Telefax: +1-905 829 9512

China

GRUNDFOS Pumps (Shanghai) Co. Ltd.
10F The Hub, No. 33 Suhong Road
Minhang District
Shanghai 201106
PRC
Phone: +86 21 612 252 22
Telefax: +86 21 612 253 33

COLOMBIA

GRUNDFOS Colombia S.A.S.
Km 1.5 vía Siberia-Cota Conj. Potrero
Chico,
Parque Empresarial Arcos de Cota Bod.
1A.
Cota, Cundinamarca
Phone: +57(1)-2913444
Telefax: +57(1)-8764586

Croatia

GRUNDFOS CROATIA d.o.o.
Buzinski prilaz 38, Buzin
HR-10010 Zagreb
Phone: +385 1 6595 400
Telefax: +385 1 6595 499
www.hr.grundfos.com

GRUNDFOS Sales Czechia and Slovakia s.r.o.

Čajkovského 21
779 00 Olomouc
Phone: +420-585-716 111

Denmark

GRUNDFOS DK A/S
Martin Bachs Vej 3
DK-8850 Bjerringbro
Tlf.: +45-87 50 50 50
Telefax: +45-87 50 51 51
E-mail: info_GDK@grundfos.com
www.grundfos.com/DK

Estonia

GRUNDFOS Pumps Eesti OÜ
Peterburi tee 92G
11415 Tallinn
Tel: + 372 606 1690
Fax: + 372 606 1691

Finland

OY GRUNDFOS Pumput AB
Trukkikuja 1
FI-01360 Vantaa
Phone: +358-(0) 207 889 500

France

Pompes GRUNDFOS Distribution S.A.
Parc d'Activités de Chesnes
57, rue de Malacombe
F-38290 St. Quentin Fallavier (Lyon)
Tél.: +33-4 74 82 15 15
Télécopie: +33-4 74 94 10 51

Germany

GRUNDFOS GMBH
Schlüterstr. 33
40699 Erkrath
Tel.: +49-(0) 211 929 69-0
Telefax: +49-(0) 211 929 69-3799
e-mail: infoservice@grundfos.de
Service in Deutschland:
e-mail: kundendienst@grundfos.de

Greece

GRUNDFOS Hellas A.E.B.E.
20th km. Athinon-Markopoulou Av.
P.O. Box 71
GR-19002 Peania
Phone: +0030-210-66 83 400
Telefax: +0030-210-66 46 273

Hong Kong

GRUNDFOS Pumps (Hong Kong) Ltd.
Unit 1, Ground floor
Siu Wai Industrial Centre
29-33 Wing Hong Street &
68 King Lam Street, Cheung Sha Wan
Kowloon
Phone: +852-27861706 / 27861741
Telefax: +852-27858664

Hungary

GRUNDFOS Hungária Kft.
Tópark u. 8
H-2045 Törökbálint,
Phone: +36-23 511 110
Telefax: +36-23 511 111

India

GRUNDFOS Pumps India Private
Limited
118 Old Mahabalipuram Road
Thoraiakkam
Chennai 600 096
Phone: +91-44 2496 6800

Indonesia

PT. GRUNDFOS POMPA
Graha Intirub Lt. 2 & 3
Jln. Cililitan Besar No.454. Makasar,
Jakarta Timur
ID-Jakarta 13650
Phone: +62 21-469-51900
Telefax: +62 21-460 6910 / 460 6901

Ireland

GRUNDFOS (Ireland) Ltd.
Unit A, Merrywell Business Park
Ballymount Road Lower
Dublin 12
Phone: +353-1-4089 800
Telefax: +353-1-4089 830

Italy

GRUNDFOS Pompe Italia S.r.l.
Via Gran Sasso 4
I-20060 Truccazzano (Milano)
Tel.: +39-02-95838112
Telefax: +39-02-95309290 / 95838461

Japan

GRUNDFOS Pumps K.K.
1-2-3, Shin-Miyakoda, Kita-ku,
Hamamatsu
431-2103 Japan
Phone: +81 53 428 4760
Telefax: +81 53 428 5005

Korea

GRUNDFOS Pumps Korea Ltd.
6th Floor, Aju Building 679-5
Yeoksam-dong, Kangnam-ku, 135-916
Seoul, Korea
Phone: +82-2-5317 600
Telefax: +82-2-5633 725

Latvia

SIA GRUNDFOS Pumps Latvia
Deglava biznesa centrs
Augusta Deglava iela 60, LV-1035, Rīga,
Tālr.: + 371 714 9640, 7 149 641
Faks: + 371 914 9646

Lithuania

GRUNDFOS Pumps UAB
Smolensko g. 6
LT-03201 Vilnius
Tel: + 370 52 395 430
Fax: + 370 52 395 431

Malaysia

GRUNDFOS Pumps Sdn. Bhd.
7 Jalan Peguam U1/25
Glenmarie Industrial Park
40150 Shah Alam
Selangor
Phone: +60-3-5569 2922
Telefax: +60-3-5569 2866

Mexico

Bombas GRUNDFOS de México S.A. de
C.V.
Boulevard TLC No. 15
Parque Industrial Stiva Aeropuerto
Apodaca, N.L. 66600
Phone: +52-81-8144 4000
Telefax: +52-81-8144 4010

Netherlands

GRUNDFOS Netherlands
Veluwezoom 35
1326 AE Almere
Postbus 22015
1302 CA ALMERE
Tel.: +31-88-478 6336
Telefax: +31-88-478 6332
E-mail: info_gnl@grundfos.com

New Zealand

GRUNDFOS Pumps NZ Ltd.
17 Beatrice Tinsley Crescent
North Harbour Industrial Estate
Auckland
Phone: +64-9-415 3240
Telefax: +64-9-415 3250

Norway

GRUNDFOS Pumper A/S
Strømsveien 344
Postboks 235, Leirdal
N-1011 Oslo
Tlf.: +47-22 90 47 00
Telefax: +47-22 32 21 50

Poland

GRUNDFOS Pompy Sp. z o.o.
ul. Klonowa 23
Baranowo k. Poznania
PL-62-081 Przeźmierowo
Tel: (+48-61) 650 13 00
Fax: (+48-61) 650 13 50

Portugal

Bombas GRUNDFOS Portugal, S.A.
Rua Calvet de Magalhães, 241
Apartado 1079
P-2770-153 Paço de Arcos
Tel.: +351-21-440 76 00
Telefax: +351-21-440 76 90

Romania

GRUNDFOS Pompe România SRL
Bd. Biruintei, nr 103
Pantelimon county Ilfov
Phone: +40 21 200 4100
Telefax: +40 21 200 4101
E-mail: romania@grundfos.ro

Russia

ООО Грундфос Россия
ул. Школьная, 39-41
Москва, RU-109544, Russia
Тел. (+7) 495 564-88-00 (495) 737-30-00
Факс (+7) 495 564 8811
E-mail grundfos.moscow@grundfos.com

Serbia

Grundfos Srbija d.o.o.
Omladinskih brigada 90b
11070 Novi Beograd
Phone: +381 11 2258 740
Telefax: +381 11 2281 769
www.rs.grundfos.com

Singapore

GRUNDFOS (Singapore) Pte. Ltd.
25 Jalan Tukang
Singapore 619264
Phone: +65-6681 9688
Telefax: +65-6681 9689

Slovakia

GRUNDFOS s.r.o.
Prievozská 4D
821 09 BRATISLAVA
Phona: +421 2 5020 1426
sk.grundfos.com

Slovenia

GRUNDFOS LJUBLJANA, d.o.o.
Leskovoška 9e, 1122 Ljubljana
Phone: +386 (0) 1 568 06 10
Telefax: +386 (0) 1 568 06 19
E-mail: tehnika-si@grundfos.com

South Africa

Grundfos (PTY) Ltd.
16 Lascelles Drive, Meadowbrook Estate
1609 Germiston, Johannesburg
Tel.: (+27) 10 248 6000
Fax: (+27) 10 248 6002
E-mail: lgradidge@grundfos.com

Spain

Bombas GRUNDFOS España S.A.
Camino de la Fuentecilla, s/n
E-28110 Algete (Madrid)
Tel.: +34-91-848 8800
Telefax: +34-91-628 0465

Sweden

GRUNDFOS AB
Box 333 (Lunnagårdsgatan 6)
431 24 Mölndal
Tel.: +46 31 332 23 000
Telefax: +46 31 331 94 60

Switzerland

GRUNDFOS Pumpen AG
Bruggacherstrasse 10
CH-8117 Fällanden/ZH
Tel.: +41-44-806 8111
Telefax: +41-44-806 8115

Taiwan

GRUNDFOS Pumps (Taiwan) Ltd.
7 Floor, 219 Min-Chuan Road
Taichung, Taiwan, R.O.C.
Phone: +886-4-2305 0868
Telefax: +886-4-2305 0878

Thailand

GRUNDFOS (Thailand) Ltd.
92 Chaloeem Phrakiat Rama 9 Road,
Dokmai, Pravej, Bangkok 10250
Phone: +66-2-725 8999
Telefax: +66-2-725 8998

Turkey

GRUNDFOS POMPA San. ve Tic. Ltd.
Sti.
Gebze Organize Sanayi Bölgesi
İhsan dede Caddesi,
2. yol 200. Sokak No. 204
41490 Gebze/ Kocaeli
Phone: +90 - 262-679 7979
E-mail: satis@grundfos.com

Ukraine

Бізнес Центр Європа
Столичне шосе, 103
м. Київ, 03131, Україна
Телефон: (+38 044) 237 04 00
Факс.: (+38 044) 237 04 01
E-mail: ukraine@grundfos.com

United Arab Emirates

GRUNDFOS Gulf Distribution
P.O. Box 16768
Jebel Ali Free Zone
Dubai
Phone: +971 4 8815 166
Telefax: +971 4 8815 136

United Kingdom

GRUNDFOS Pumps Ltd.
Grovebury Road
Leighton Buzzard/Beds. LU7 4TL
Phone: +44-1525-850000
Telefax: +44-1525-850011

U.S.A.

GRUNDFOS Pumps Corporation
9300 Loiret Blvd.
Lenexa, Kansas 66219
Phone: +1-913-227-3400
Telefax: +1-913-227-3500

Uzbekistan

Grundfos Tashkent, Uzbekistan The
Representative Office of Grundfos
Kazakhstan in Uzbekistan
38a, Oybek street, Tashkent
Телефон: (+998) 71 150 3290 / 71 150 3291
Факс: (+998) 71 150 3292

Addresses Revised 15.01.2019

96894217 0819

ECM: 1260503

Trademarks displayed in this material, including but not limited to Grundfos, the Grundfos logo and "be think innovate" are registered trademarks owned by The Grundfos Group. All rights reserved. © 2019 Grundfos Holding A/S, all rights reserved.