

Cod. 9570003

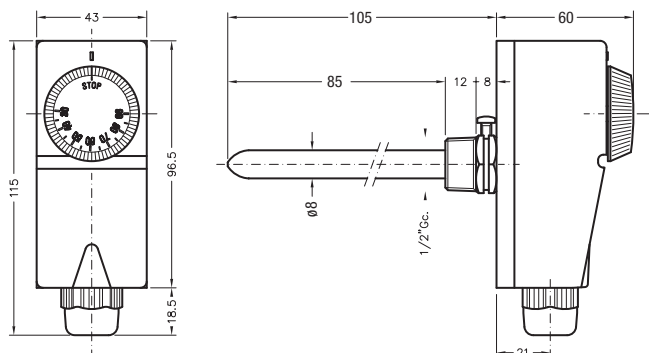
РЕГУЛИРУЕМ ТЕРМОСТАТ В КУТИЯ – ПОТОПЯЕМ
Прочетете внимателно инструкциите

- Униполярен термостат в кутия, с течен елемент, с превключващи контакти, с кабелен щуцер. Идеален за автоматично регулиране на бойлери, котли, помпи и др. Термостата се закрепва посредством нилел с резба 1/2".

ИНСТРУКЦИИ ЗА БЕЗОПАСНОСТ

УБЕДЕТЕ СЕ, ЧЕ ЗАХРАНВАНЕТО Е СПРЯНО и НАБЛЮДАВАНО преди да свържете термостата. Уверете се че напрежението е съвместимо с изходящите контакти (виж техническите данни).

Размери



ТЕХНИЧЕСКИ ДАННИ

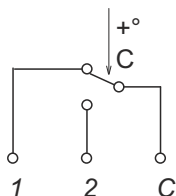
- Обхват на регулиране 0 ÷ +90°C
- Хистерезис: 6°C ± 2°C
- Клас на защита: IP 40
- Клас на изолация: II
- Термален градиент < 1°C/min
- Макс. температура на тялото: 85°C
- Макс. температура на сензора: 110°C
- Макс. налягане на гилзата: 10 bar
- Change-over контакти
- Изходи: 16 A (5) 250 Vca
- Тип на действие: 1B
- Ел. щуцер: M20

ИНСТАЛИРАНЕ

- **ВНИМАНИЕ:** само квалифицирани електротехници и инсталатори трябва да изпълнят инструкциите от тази листовка, при пълно съблюдаване на изискванията за безопасност

СВЪРЗВАНЕ

- Отстранете стеблото, като разхлабете винтчето.
- Поставете стъблото в гилзата (резба 1/2").
- Поставете сензора обратно в стъблото и затегнете винтчето.
- Издърпайте бутона и отвийте двете винтчета отдолу за да отворите термостата.
- Прокарайте кабела през кабелния щуцер, направете свързването, следвайки диаграмата



Terminal C = общ
Terminal 1 = отваря веригата, когато зададената температура е достигната
Terminal 2 = затваря веригата, когато зададената температура е достигната

- Поставете отново капака и завинтете винтчетата.

РЕФЕРЕНТНИ СТАНДАРТИ

Съответства на EU директива:
2006/95/EC (Ниско напрежение)
2004/108/EC (Е.М.С.)
Деклариран в съответствие с хармонизираните стандарти:
EN 60730-1, EN 60730-2-9