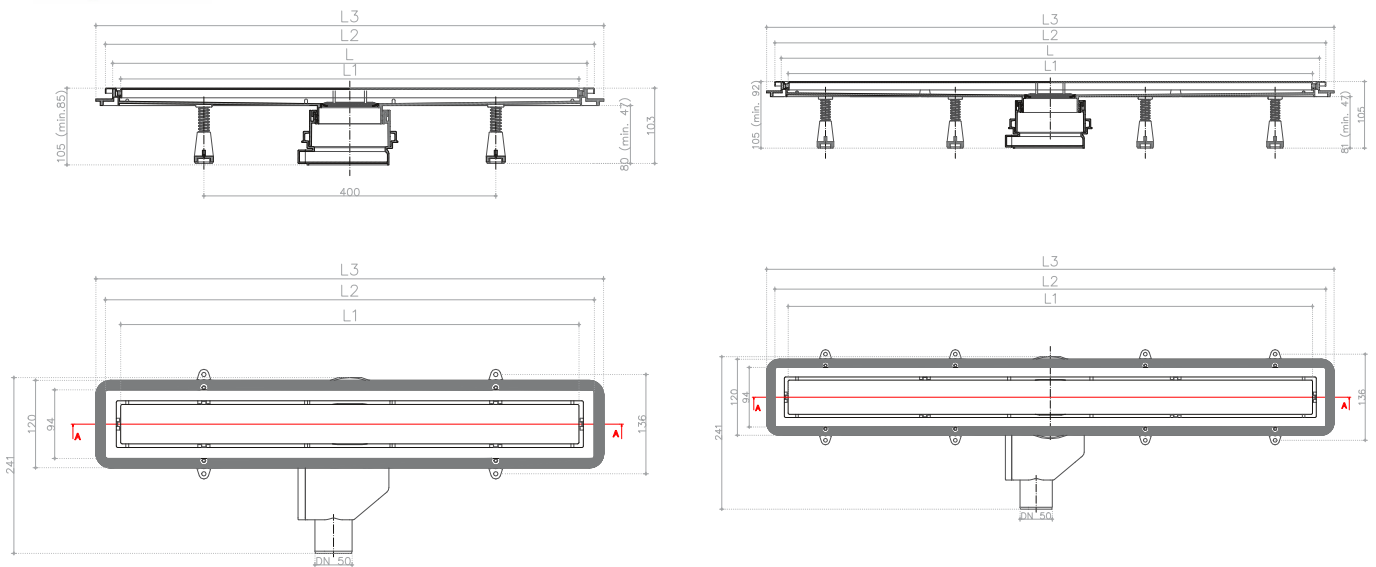




CONFLUO PREMIUM LINE GLASS

ТЕХНИЧЕСКИ ЧЕРТЕЖ



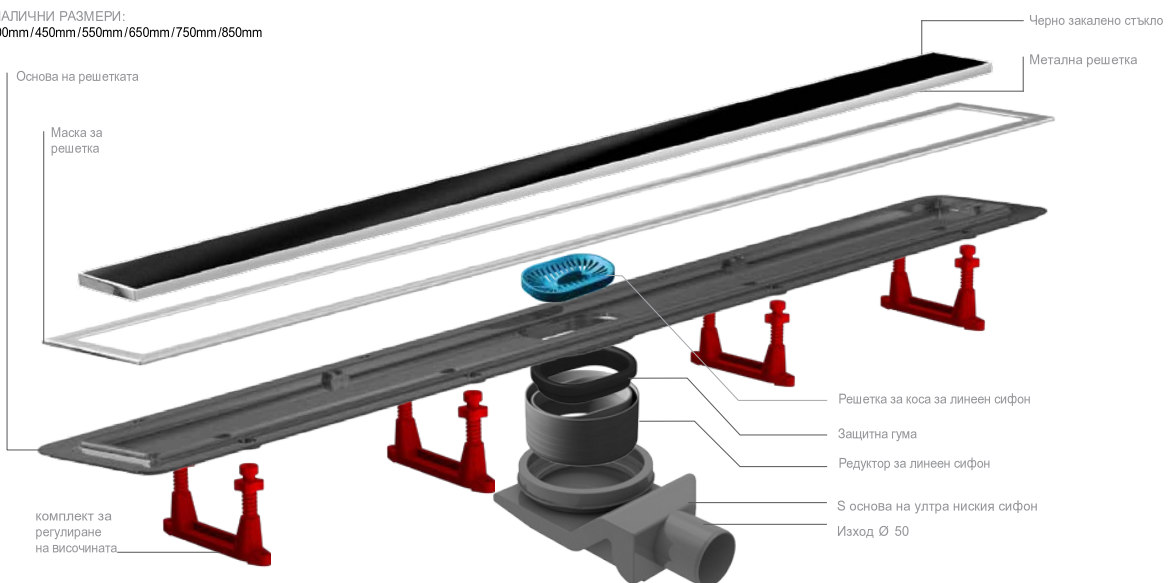
Забележка: Сифоните с дължини 300, 450 и 550 идват в комплект с два броя крачета за регулиране на височината. Сифоните с дължини 650, 750 и 850 идват в комплект с четири броя крачета за регулиране на височината.

L mm	300	450	550	650	750	850
L1 mm	278	428	528	628	728	828
L2 mm	320	470	570	670	770	870
L3 mm	346	496	596	696	796	896

ОКОМПЛЕКТОВКА НА СИФОНИТЕ CONFLUO PREMIUM

Line 300	Line 450	Line 550	Line 650	Line 750	Line 850
Article number 13100039	Article number 13100080	Article number 13100081	Article number 13100014	Article number 13100013	Article number 13100012

НАЛИЧНИ РАЗМЕРИ:
300mm/450mm/550mm/650mm/750mm/850mm



ОПЦИЯ
бяло закалено
стъкло



Line 300 13100082	Line 450 13100083	Line 550 13100084
Line 650 13100085	Line 750 13100086	Line 850 13100087



PREMIUM