

Автоматична пълначка 1/2" TIEMME



Технически характеристики

Максимална температура: 65°C
 Максимално раб. налягане: 16 bar
 Диапазон на регулиране: 1+6 bar
 Съединения :
 - вход G 1/2" външна (ISO-UNI 228/1)
 - изход G 1/2" вътрешна (ISO-UNI 228/1)
 - манометър G 1/4" вътрешна (ISO-UNI 228/1)

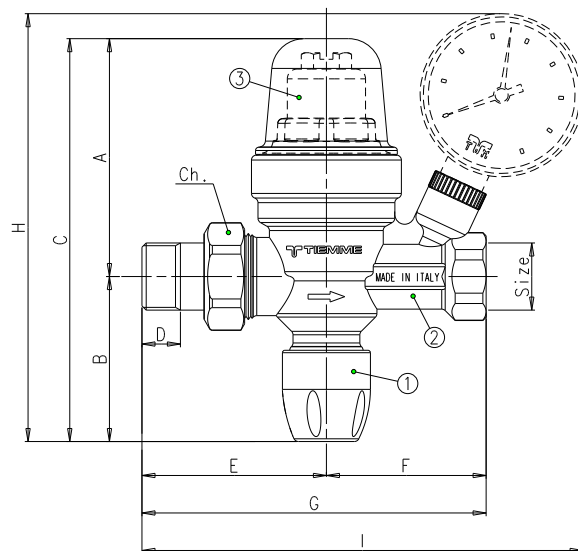
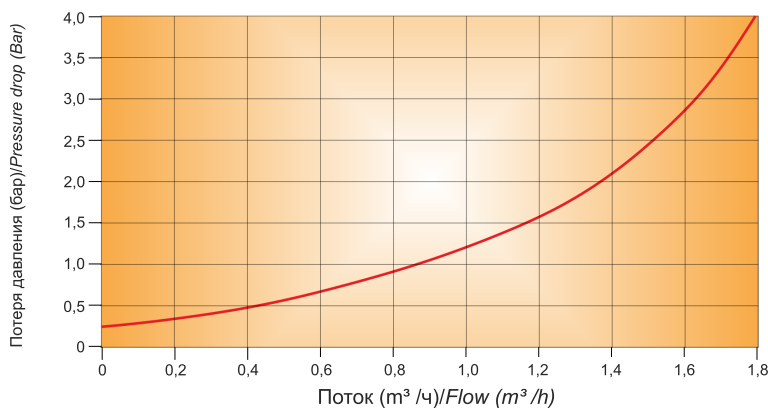
Описание

Външни месингови детайли
 Вътрешни месингови детайли
 Външни пластмасови детайли
 О-пръстен
 Мебрана
 Патрон
 Други метални детайли

Материал

Хромиран месинг CW617N-EN12165
 Месинг CW617N-EN12165
 Противоударен полимер
 Етилен пропилен каучук EPDM
 Нитрилна гума NBR (KTRW)
 POM
 Неръждаема стомана

Автоматична пълначка се използва за автоматично пълнене и презареждане с вода в отоплителни системи и поддържане на стабилно налягане в системата на дадено ниво. Оборудвана е с възвратен клапан за предотвратяване на случайни промени в посоката на потока.



- 1) спирателен вентил
- 2) възвратен клапан
- 3) регулиращ винт

Size	A	B	C	D	E	F	G	H	I	Ch.1	Ch.2
1/2"	73	54	127	126	5	49	105	135	135	30	25

Размери в мм / Dimensions in mm

