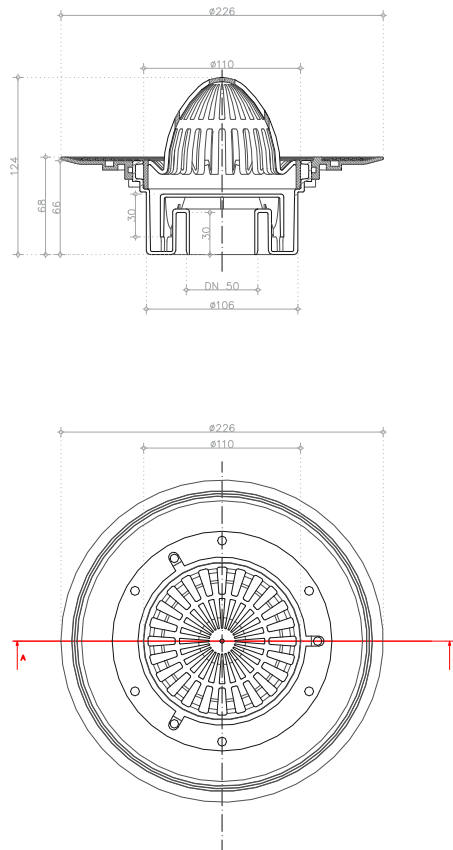




## CONFLUO TOP 4 ТЕХНИЧЕСКИ ЧЕРТЕЖ



### ОКОМПЛЕКТОВКА НА СИФОНИТЕ CONFLUO TOP

Тор 4

Article number  
13300004

