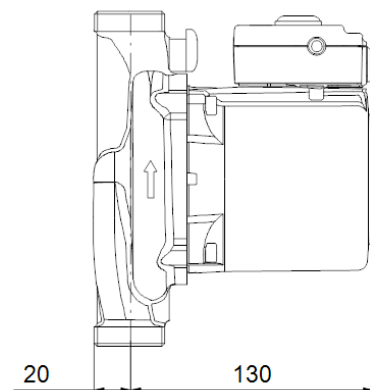
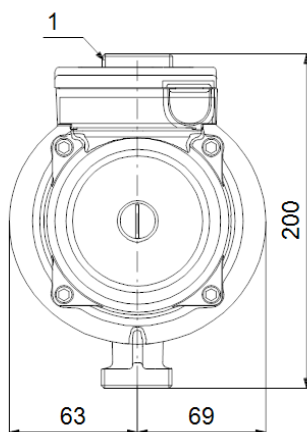


## Домашна бустер помпа Grundfos UPA 15-120 AUTO



- Помпен агрегат за повишаване на налягането с  $0,6 \div 1,1$  bar при консумации на вода до  $2 \text{ m}^3/\text{h}$  в битови системи
- Подходящ за средно големи жилища или при соларни системи в отворена система
- Не са необходими допълнителни аксесоари за работа и монтаж
- Компактен размер
- Дебит - до  $2,2 \text{ m}^3/\text{h}$
- Напор - до 12 m (max. 1,2 bar)
- Диапазон на температурата:  $2 \div 95^\circ\text{C}$
- Комплект с месингови холендри 1" завършващи с външни резби
- Монтажна дължина: 200 mm (без холендите)
- Режими на работа на помпа UPA:
  - I OFF Помпата е изключена.
  - II AUTO Помпата стартира и спира автоматично (когато дебитът превишава или пада под  $90\text{-}120 \text{ l/h}$ ).
  - III РЪЧНО Помпата работи непрекъснато. Когато селекторът е в положение "MANUAL", трябва да е отворен поне един кран. В противен случай изпомпваната течност може да стане твърде гореща
- Доставка се с 1,5 m кабел
- Монофазно захранване:  $1 \times 220 \div 240 \text{ V}, 50 \text{ Hz}$
- Производител: Grundfos – Дания