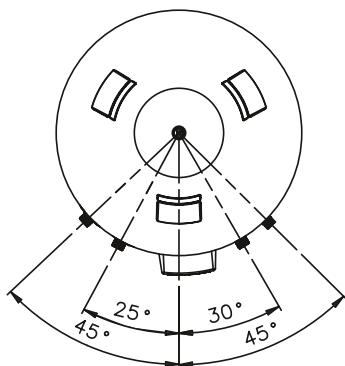
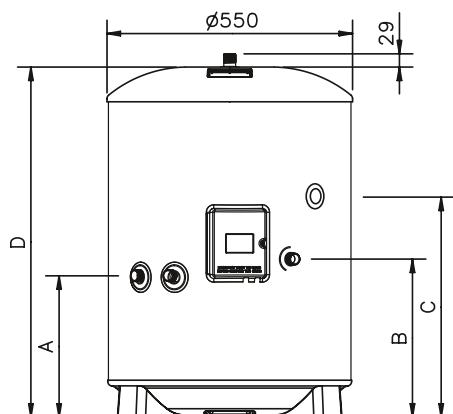


Бойлер от неръждаема стомана с 1 високоефективна серпентина Toshiba



НОМИНАЛЕН КАПАЦИТЕТ (литри)	150	210	300
A (mm)	315	315	315
B (mm)	354	354	354
C (mm)	800	1184	1474
D (mm)	1090	1474	2040
Площ (кв.м)	0.65	0.79	0.79
Изходяща топла вода при 60°C (литри)	102	163	254
Изходяща смесена топла вода при 40°C (литри)	243.0	329.5	476
Топлинни загуби (kWh/24h)	1.45	1.91	2.52
Време за загряване от 15°C до 60°C - при използване на ел.нагревател (минути)	123	188	262
Обем на загряване при използване на ел.нагревател (литри)	102	163	254

Гореща вода за битови нужди	HWS	1501CSHM3-E	2101CSHM3-E	3001CSHM3-E
Воден обем	литри	150	210	300
Макс. температура на водата	°C	75	75	75
Електрически нагревател	kW	2,75	2,75	2,75
Захранване		220/230 -1-50	220/230 -1-50	220/230 -1-50
Височина	mm	1090	1474	2040
Диаметър	mm	550	550	550
Тегло (празен)	Kg	31	41	60
Материал		Неръждаема стомана	Неръждаема стомана	Неръждаема стомана