

Холендри месингови TIEMME

Serie **1557**



Технически характеристики

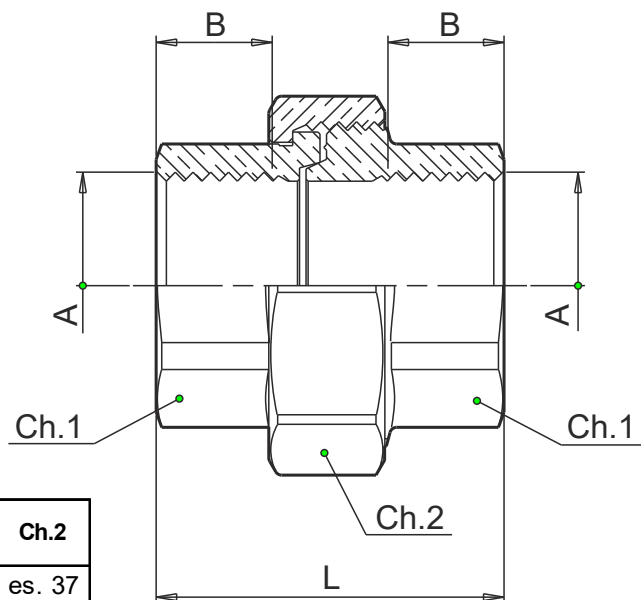
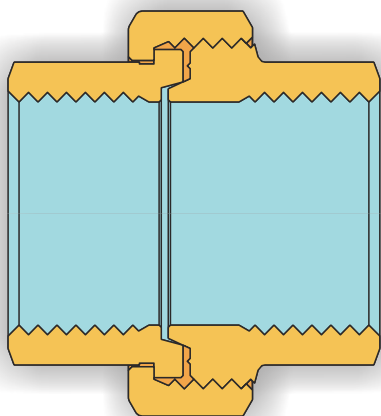
Максимална температура: 200°C
 Минимална температура: -20°C
 Максимално работно налягане: 30 bar
 Резба: вътрешна UNI ISO 228

Описание

Тяло

Материал

Месинг CW617N - EN12165



A	CODICE / CODE	CODICE / CODE	L	B	Ch.1	Ch.2
G 1/2"	1557G000404	150 0186	38,0	12	es. 25	es. 37
G 3/4"	1557G000505	150 0199	42,0	14	es. 30,5	ott. 46
G 1"	1557G000606	150 0177	51,0	17	es. 38	ott. 52