



# GRUNDFOS COMFORT PM

B, BS, BA, BX, BT, BXS, BXA, BXT, MB  
(B5, BN5, BU, T BN5, A B5, A BN5, A BU)



WATER QUALITY  
Drinking water system  
component  
NSF/ANSI 61  
MH26400  
NSF/ANSI 372



Further product  
documentation



[net.grundfos.com/qr/i/98553150](http://net.grundfos.com/qr/i/98553150)

be  
think  
innovate

GRUNDFOS 



## **GB: Warning**

This appliance can be used by children aged from 8 years and above and persons with reduced physical, sensory or mental capabilities or lack of experience and knowledge if they have been given supervision or instruction concerning use of the appliance in a safe way and understand the hazards involved. Children shall not play with the appliance. Cleaning and user maintenance shall not be made by children without Supervision.



## **BG: Предупреждение**

Този продукт може да се използва от деца на 8 и повече години и лица с физически, сетивни или умствени увреждания или липса на опит и познания за продукта, ако са под надзор или са ясно инструктирани за безопасно използване на продукта. Такива лица трябва също да са наясно с опасностите, произтичащи от използването на продукта. Никога не допускате деца да си играят с продукта. Почистването и поддръжката от потребителя не трябва да се извършват от деца или лица с понижени физически, сетивни или умствени способности без съответен надзор.

## **CZ: Varování**

Tento produkt mohou používat děti starší 8 let a osoby se sníženými fyzickými, smyslovými nebo duševními schopnostmi či nedostatečnými zkušenostmi a znalostmi produktu, pokud jsou pod dohledem nebo jim byly poskytnuty jasné pokyny k bezpečnému použití produktu. Tyto osoby musejí také rozumět rizikům souvisejícím s používáním produktu. Nikdy nedovolte, aby si s produktem hrály děti. Čištění a údržbu nesmí bez řádného dohledu vykonávat osoby se sníženými fyzickými, smyslovými nebo duševními schopnostmi.

## **DE: Warnung**

Dieses Produkt können Kinder ab acht Jahren und Personen mit eingeschränkten körperlichen, sensorischen oder geistigen Fähigkeiten sowie Personen mit mangelnder Erfahrung bzw. fehlendem Wissen in Bezug auf das Produkt nur dann verwenden, wenn sie dabei beaufsichtigt werden oder eindeutige Anweisungen über die sichere Verwendung des Produkts erhalten haben. Diese Personen müssen auch die mit der Verwendung des Produkts verbundenen Gefahren verstehen. Erlauben Sie niemals Kindern, mit dem Produkt zu spielen. Die Reinigung und Wartung darf nicht von Kindern oder Personen mit eingeschränkten



körperlichen, sensorischen oder geistigen Fähigkeiten durchgeführt werden, wenn sie dabei nicht entsprechend beaufsichtigt werden.

### **DK: Advarsel**

Dette produkt må anvendes af børn fra 8 år og personer med begrænsede fysiske, sansemæssige eller mentale evner samt personer med manglende erfaring med og kendskab til produktet forudsat at de er under opsyn eller har fået klare instrukser vedrørende sikker brug af produktet. Disse personer skal også forstå de farer der er forbundet med brug af produktet. Børn må ikke lege med produktet. Rengøring og vedligeholdelse må ikke udføres af



børn eller personer med begrænsede fysiske, sansemæssige eller mentale evner uden tilstrækkeligt opsyn.

### **EE: Hoiautus**

Järelvalve all võivad seda toodet kasutada lapsed alates 8 eluaastast ja inimesed, kes on osalise vaimse, füüsilise puudega või kellel puuduvad teadmised antud tootega ringi käimiseks kui nad on saanud eelnevalt juhiseid kuidas tootega ohutult ringi käia. Need inimesed peavad ka arusaama ohtudest, mis kaasnevad antud toote kasutamisega. Ärge laske kunagi lapsel mängida tootega. Puhastust ja korralist hooldust ei tohi teha ilma järelvalveta lapsed või osalise

füüsilise, sensoorse või vaimse puudega inimene.

### **GR: Προειδοποίηση**

Αυτό το προϊόν μπορεί να χρησιμοποιηθεί από παιδιά ηλικίας 8 ετών και πάνω, καθώς και από άτομα με μειωμένες σωματικές, αισθητηριακές ή πνευματικές ικανότητες ή χωρίς την ανάλογη εμπειρία και γνώση του προϊόντος, με την προϋπόθεση ότι βρίσκονται υπό την επίβλεψη άλλου ατόμου ή ότι έχουν λάβει σαφείς οδηγίες σχετικά με την ασφαλή χρήση του προϊόντος. Τα άτομα αυτά θα πρέπει επίσης να κατανοούν τους κινδύνους που ενέχει η χρήση του προϊόντος. Ποτέ μην επιτρέψετε σε παιδιά να παίξουν με το προϊόν. Ο καθαρισμός

και η συντήρηση που πρέπει να εκτελείται από τον χρήστη δεν πρέπει να διεξάγονται από παιδιά ή άτομα με μειωμένες σωματικές, αισθητηριακές ή πνευματικές ικανότητες χωρίς την κατάλληλη επιτήρηση.

### **ES: Aviso**

Este producto es apto para el uso por niños a partir de 8 años y personas parcialmente incapacitadas física, sensorial o mentalmente, o bien carentes de experiencia y conocimientos sobre el producto, siempre que permanezcan bajo vigilancia o hayan recibido instrucciones claras acerca del uso seguro del producto. Tales personas deberán comprender también los peligros



asociados al uso del producto. No permita que los niños jueguen con este producto. Las tareas de limpieza y mantenimiento de las que es responsable el usuario no deben ser llevadas a cabo por niños o personas parcialmente incapacitadas física, sensorial o mentalmente sin la vigilancia adecuada.

### **FR: Avertissement**

Ce produit peut être utilisé par des enfants de 8 ans et plus, ainsi que par des personnes présentant des troubles physiques, sensoriels ou mentaux, ou manquant d'expérience et de connaissances sur le produit. Ces personnes doivent cependant l'utiliser sous surveillance ou avoir

été formées à l'utilisation du produit. Elles doivent être en mesure de comprendre les dangers impliqués lors de l'utilisation du produit. Ne jamais laisser les enfants jouer avec le produit. Les enfants ou des personnes présentant des troubles physiques, sensoriels ou mentaux ne peuvent pas s'occuper du nettoyage ou de la maintenance sans surveillance.

### **HR: Upozorenje**

Ovaj proizvod smiju koristiti djeca od 8 godina ili više te osobe sa smanjenim fizičkim, osjetilnim ili mentalnim sposobnostima ili bez iskustva i poznavanja proizvoda ako su pod nadzorom ili su poučene o



upotrebi ovog proizvoda i razumiju uključene opasnosti. Takve osobe moraju razumjeti i opasnosti vezane uz uporabu proizvoda. Nikada ne dozvolite djeci da se igraju s proizvodom. Čišćenje i korisničko održavanje bez nadzora ne smiju obavljati djeca ili osobe sa smanjenim fizičkim, osjetilnim ili mentalnim sposobnostima.

### **IT: Avvertimento**

Questo prodotto può essere utilizzato da bambini di almeno 8 anni e da persone con ridotte capacità fisiche, sensoriali o mentali o con mancanza di esperienza e competenza purché siano sorvegliati o abbiano ricevuto istruzioni sull'utilizzo sicuro dell'apparecchio. Tali persone devono inoltre comprendere

i rischi connessi all'uso del prodotto. Impedire ai bambini di giocare con il prodotto. La pulizia e la manutenzione utente non devono essere effettuate da bambini o persone con ridotte capacità fisiche, sensoriali o mentali senza un'adeguata sorveglianza. fisiche, sensoriali o mentali ridotte non devono utilizzare questo prodotto a meno che non siano state istruite o siano sotto la supervisione di un responsabile. I bambini non devono utilizzare o giocare con questo prodotto.



## LV: Brīdinājums

Šo izstrādājumu var lietot bērni no astoņu gadu vecuma, kā arī personas ar pazeminātām fiziskām, sensorām vai garīgām spējām vai personas, kurām nav pieredzes izstrādājuma lietošanā un trūkst zināšanu par izstrādājumu, ar noteikumu, ka viņi tiek uzraudzīti vai viņiem ir sniegti saprotami norādījumi par izstrādājuma drošu lietošanu. Turklāt šīm personām jāizprot riski, kas saistīti ar izstrādājuma lietošanu. Nekad neļaujiet bērniem rotaļāties ar izstrādājumu. Bērni vai personas ar pazeminātām fiziskām, sensorām vai garīgām spējām drīkst tīrīt vai labot ierīci vienīgi tad, ja viņi tiek pienācīgi uzraudzīti.



## LT: Įspėjimas

Šį produktą gali naudoti 8 metų ir vyresni vaikai ir asmenys su sumažėjusiais fiziniai, jutiminiais ir protiniai gebėjimas arba neturintys patirties ir žinių apie produktą, jei jie yra prižiūrimi arba jiems buvo aiškiai nurodyta, kaip saugiai naudoti produktą. Šie asmenys taip pat turi suprasti su produkto naudojimu susijusius pavojus. Niekada neleiskite vaikams žaisti su šiuo produktu. Vaikai arba asmenys su sumažėjusiais fiziniai, jutiminiais ir protiniai gebėjimas be tinkamos priežiūros negali produkto valyti ir atlikti jo techninės priežiūros.



## **HU: Figyelmeztetés**

Ezt a terméket használhatják 8 éves, vagy ennél idősebb gyermekek, valamint korlátozott fizikai, érzékelési vagy mentális képességekkel rendelkező személyek, vagy olyanok, akiknek nincs tapasztalatuk és elegendő ismeretük, abban az esetben, ha felügyelet alatt vannak, vagy ha világos oktatást kaptak a termék biztonságos használatára vonatkozóan. Ezeknek a személyeknek a termék használatával járó kockázatokkal is tisztában kell lenniük. Soha nem szabad engedni, hogy gyermekek játsszanak a termékkel. A tisztítást és a felhasználói karbantartást soha nem szabad, hogy gyermekek, vagy korlátozott fizikai, érzékelési vagy mentális képességekkel rendelkező személyek végezzék, megfelelő felügyelet nélkül.

## **NL: Waarschuwing**

Dit product mag worden gebruikt door kinderen van 8 jaar en ouder en door personen met beperkte lichamelijke, zintuiglijke of geestelijke vermogens of gebrek aan ervaring met en kennis van het product, op voorwaarde dat zij onder toezicht staan of duidelijke instructies hebben ontvangen voor het veilige gebruik van het product. Deze personen moeten tevens begrijpen welke gevaren zijn verbonden aan het gebruik van het product. Laat nooit kinderen met het product spelen. Reiniging en onderhoud door de gebruiker mogen niet worden uitgevoerd door kinderen of personen met beperkte lichamelijke, zintuiglijke of geestelijke vermogens zonder geschikt toezicht.



## **UA: Попередження**

Це обладнання може використовуватися дітьми віком від 8 років і старше, а також особами з обмеженими фізичними, сенсорними або розумовими здібностями, або без досвіду роботи та знання за умови, що такі особи знаходяться під наглядом або пройшли інструктаж з безпечного використання цього обладнання. Такі особи повинні також розуміти фактори небезпеки, пов'язані з використанням обладнання. Суворо забороняється дозволяти дітям гратися з обладнанням. Очистка та технічне обслуговування не повинні здійснюватися дітьми або особами з обмеженими фізичними,



сенсорними або розумовими здібностями без належного нагляду.

## **PL: Ostrzeżenie**

Produkt może być obsługiwany przez dzieci od 8 roku życia, osoby o ograniczonej sprawności fizycznej, sensorycznej lub umysłowej oraz osoby nieposiadające odpowiedniego doświadczenia i wiedzy na temat produktu, o ile znajdują się pod nadzorem innej osoby lub zostały przeszkolone w zakresie bezpiecznej obsługi produktu. Osoby te muszą również rozumieć zagrożenia związane z korzystaniem z produktu. Nie pozwalać dzieciom na zabawę produktem. Dzieci i osoby o ograniczonej sprawności fizycznej, sensorycznej lub

umysłowej nie mogą czyścić ani wykonywać konserwacji produktu bez odpowiedniego nadzoru.

### **PT: Aviso**

Este produto pode ser utilizado por crianças de 8 anos de idade ou mais velhas e por pessoas com capacidades físicas, sensoriais ou mentais reduzidas ou com falta de experiência e conhecimentos sobre o produto, desde que sejam supervisionadas ou tenham recebido instruções claras sobre a utilização segura do produto. As pessoas referidas deverão também compreender os riscos envolvidos na utilização do produto. Não permita que crianças brinquem com o produto. A limpeza e a manutenção realizadas pelo utilizador

não devem ser executadas por crianças ou pessoas com capacidades físicas, sensoriais ou mentais reduzidas, sem supervisão adequada.

### **RU: Внимание**

Данное изделие может использоваться детьми в возрасте от 8 лет и лицами с ограниченными физическими, сенсорными и умственными способностями или недостаточным опытом работы с изделием и знаниями о нем при условии, что такие лица находятся под присмотром или были проинструктированы на предмет безопасного использования изделия. Такие лица должны также понимать факторы опасности, связанные с



использованием изделия. Строго запрещается разрешать детям играть с изделием. Очистка и техническое обслуживание не должны выполняться детьми или лицами с ограниченными физическими, сенсорными или умственными способностями без должного присмотра.

### **RO: Avertizare**

Acest produs poate fi utilizat de copiii cu vârsta de cel puțin 8 ani precum și de persoanele cu capacități fizice, senzoriale sau mentale reduse sau care nu au experiență cu, și cunoștințe despre produs, cu condiția de a fi sub supraveghere sau de a li se da instrucțiuni clare pentru

utilizarea produsului în condiții de siguranță. Aceste persoane trebuie de asemenea să înțeleagă pericolele implicate de utilizarea produsului. Nu permiteți niciodată copiilor să se joace cu produsul. Curățarea și întreținerea de către utilizator nu trebuie efectuate de copii sau persoane cu capacități fizice, senzoriale sau mentale reduse fără o supraveghere corespunzătoare.



## **SK: Upozornenie**

Tento produkt môžu používať deti od ôsmich rokov a osoby so zníženými fyzickými, zmyslovými alebo mentálnymi schopnosťami, alebo bez skúseností a znalosti produktu, ak sú pod dohľadom alebo dostali jasné inštrukcie o bezpečnom používaní produktu. Tieto osoby musia tak isto rozumieť rizikám spojeným s používaním produktu. Nikdy nenechajte deti hrať sa s produktom. Deti a osoby so zníženými fyzickými, zmyslovými alebo mentálnymi schopnosťami nesmú produkt čistiť ani vykonávať požívateľskú údržbu bez náležitého dohľadu.

## **Sl: Opozorilo**

Ta izdelek lahko uporabljajo otroci, stari osem let in več, osebe z zmanjšanimi telesnimi, čutnimi ali duševnimi sposobnostmi in osebe brez izkušenj in znanja, če so pod nadzorom oz. če so bile poučene o varni uporabi tega izdelka. Te osebe morajo razumeti nevarnosti, povezane z uporabo tega izdelka. Otroci se nikoli ne smejo igrati z izdelkom. Otroci ali osebe z zmanjšanimi fizičnimi, čutnimi ali duševnimi sposobnostmi, ki so brez ustreznega nadzora, ne smejo opravljati čiščenja ali vzdrževalnih del.



## RS: Upozorenje

Ovaj proizvod mogu da koriste deca uzrasta od 8 godina pa naviše i osobe sa smanjenim fizičkim, čulnim ili mentalnim sposobnostima, kao i osobe sa manjkom znanja i iskustva pod uslovom da se nalaze pod nadzorom ili da im je objašnjeno kako bezbedno koristiti proizvod. Takve osobe moraju da razumeju uključene opasnosti. Nikada ne dozvolite deci da se igraju ovim proizvodom. Korisničko čišćenje i održavanje ovog proizvoda bez nadzora ne smeju da vrše deca i osobe sa smanjenim fizičkim, čulnim ili mentalnim sposobnostima



## FI: Varoitus

Yli 8-vuotiaat lapset tai henkilöt, joiden fyysinen, aisti- tai henkinen kapasiteetti on alentunut, tai joilla ei ole kokemusta ja tietoja tuotteen turvallisesta käytöstä, voivat käyttää tätä tuotetta valvotusti tai heidän turvallisuudestaan vastaavan henkilön ohjeiden mukaisesti. Käyttäjien on ymmärrettävä myös tuotteen käyttöön liittyvät vaarat. Lapset eivät saa koskaan leikkiä tuotteella. Lapset tai henkilöt, joiden fyysinen, aisti- tai henkinen kapasiteetti on alentunut eivät saa puhdistaa tai huoltaa tätä tuotetta ilman valvontaa.

## **SE: Varning**

Denna produkt kan användas av barn från 8 år och uppåt och personer med reducerad fysisk, sensorisk eller mental kapacitet eller som saknar erfarenhet och kunskap om produkten under förutsättning att de övervakas eller har fått tydliga instruktioner om säker användning av produkten. Sådana personer måste förstå de risker som det innebär att använda produkten. Låt aldrig barn leka med produkten. Användares rengöring- och underhålluppgifter får inte utföras av barn eller personer med reducerad fysisk, sensorisk eller mental kapacitet utan lämplig övervakning.

## **TR: Uyarı**

Bu ürün 8 yaş ve üzeri çocuklar ve fiziksel, duyuşsal veya zihinsel açıdan sorunlar yaşıyan ya da ürün deneyimi ve bilgisi yeterli olmayan kişiler tarafından sadece gözetim altında oldukları veya ürünün nasıl kullanılacağı hakkında bilgilendirildikleri takdirde kullanılabilir. Bu kişilerin ürünün kullanımıyla ilgili riskleri de anlaması gerekir. Çocukların bu ürünle oynamasına asla izin vermeyin. Temizlik ve kullanıcı bakım işlemleri, yeterli gözetim olmadan kısıtlı fiziksel, duyuşsal veya zihinsel kapasiteye sahip kişiler veya çocuklar tarafından gerçekleştirilmemelidir.



## **МК: Предупредување**

Овој уред може да го употребуваат деца над осумгодишна возраст и лица со намалени физички, сензорни или ментални способности или недостаток на искуство и знаење ако се под надзор или ако имаат добиено упатства за безбедна употреба на уредот и ги сфаќаат потенцијалните ризици. Децата не смеат да си играат со уредот. Деца не смеат да го чистат и одржуваат уредот без надзор.



## **NO: Advarsel**

Dette apparatet kan brukes av barn over 8 år og personer med nedsatte fysiske, sansemessige eller mentale evner samt personer med manglende erfaring og kunnskap dersom de har fått opplæring eller instruksjoner om sikker bruk og forstår risikoen forbundet med bruken. Barn skal ikke leke med apparatet. Rengjøring og vedlikehold av apparatet skal ikke utføres av barn uten oppsyn.



## IS: VIÐVÖRUN

Þetta tæki er leyft til notkunar fyrir börn átta ára og eldri, sem og fólk með skerta líkamlega eða andlegafærni eða skerðingu á skynfærum, svo fremi sem þessir einstaklingar hafa fengið handleiðslu eða leiðbeiningar um örugga notkun tækisins og skilja þá hættu sem kann að fylgja notkun hennar. Börn mega ekki leika sér með tækið. Börn mega ekki annast hreinsun eða viðhald á tækinu án eftirlits.

## AR: تحذير

هذا المنتج يمكن أن يستخدمه الأطفال الذين يبلغون من العمر 8 أعوام فأكبر والأشخاص الذين يعانون نقصاً في القدرات الجسدية أو الحسية أو العقلية أو تنقصهم الخبرة والمعرفة إذا كانوا تحت إشراف أو تم تعليمهم طريقة استخدام المنتج بطريقة آمنة ويفهمون الأخطار المرتبطة باستخدام الجهاز.

يجب عدم عبث الأطفال في هذا المنتج. يجب على الأطفال عدم تنظيف أو صيانة المنتج إلا إذا كانوا تحت إشراف.



Max. 1.0 MPa (10 bar)  
(Max. 145 PSI)



Min. / Max. 2 °C / 95 °C  
(Min. 35 °F / Max. 176 °F)



Min. / Max. 0 °C / 40 °C  
(Min. 32 °F / Max 104 °F)





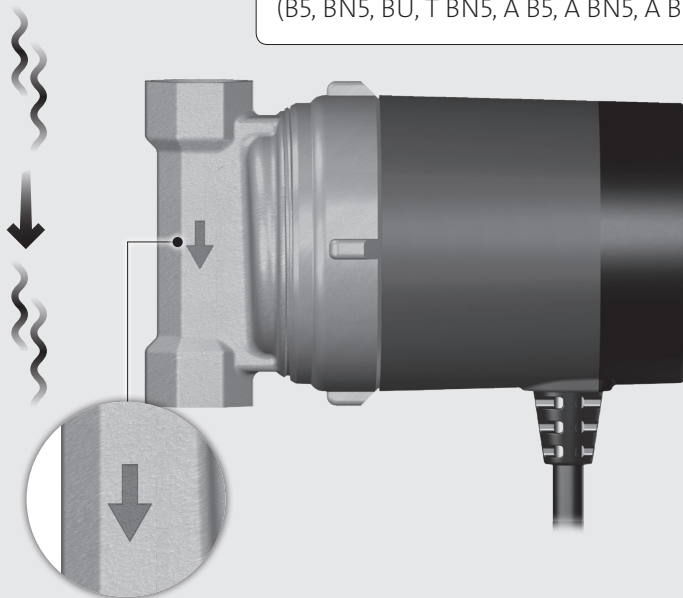
$H_{\max.}$  1.2 m (3.9 ft)

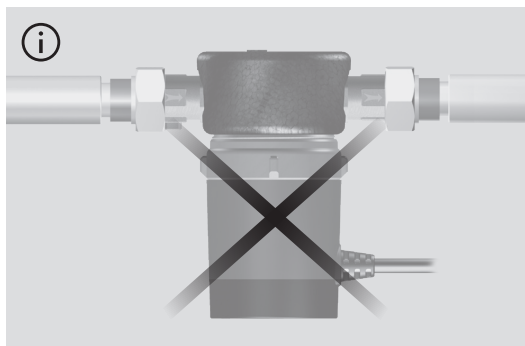
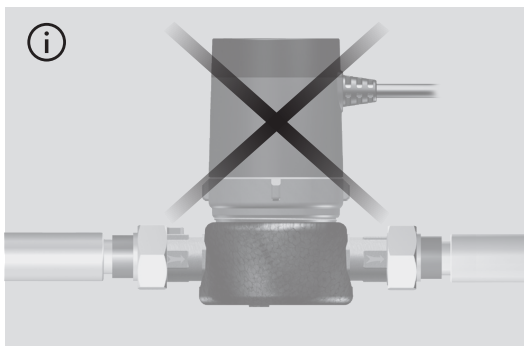
< 43 dB(A)



1

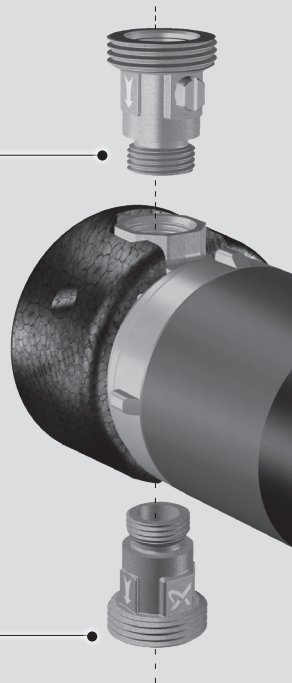
B, BS, BT, BA, BX, BXS, BXT, BXA  
(B5, BN5, BU, T BN5, A B5, A BN5, A BU)



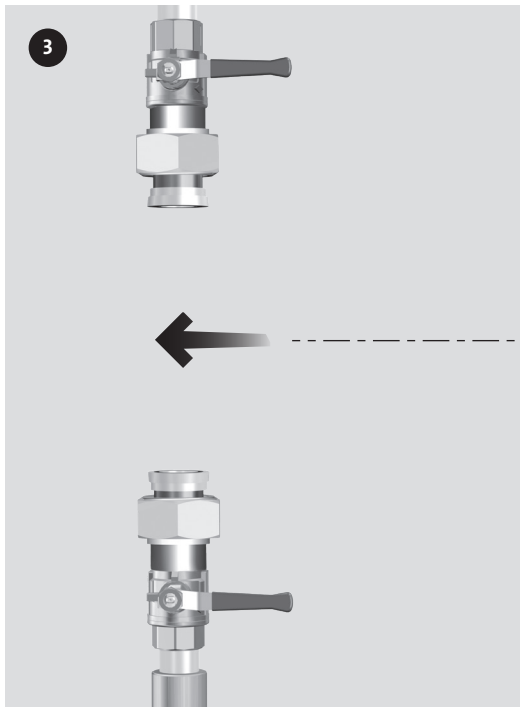




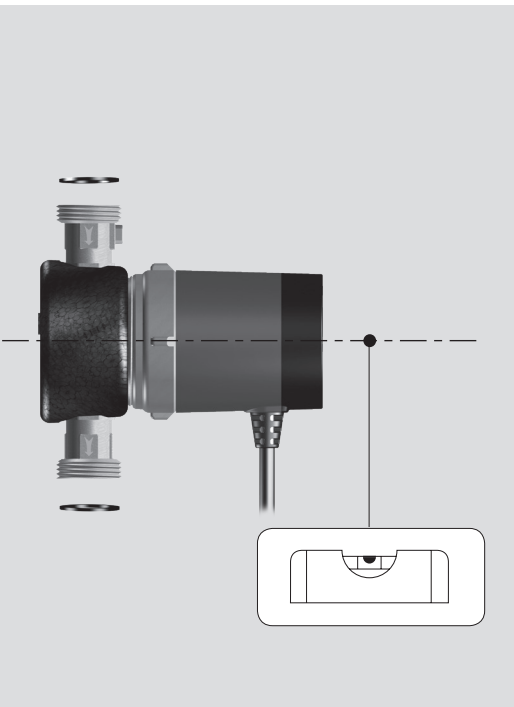
BX, BXS, BXT, BXA

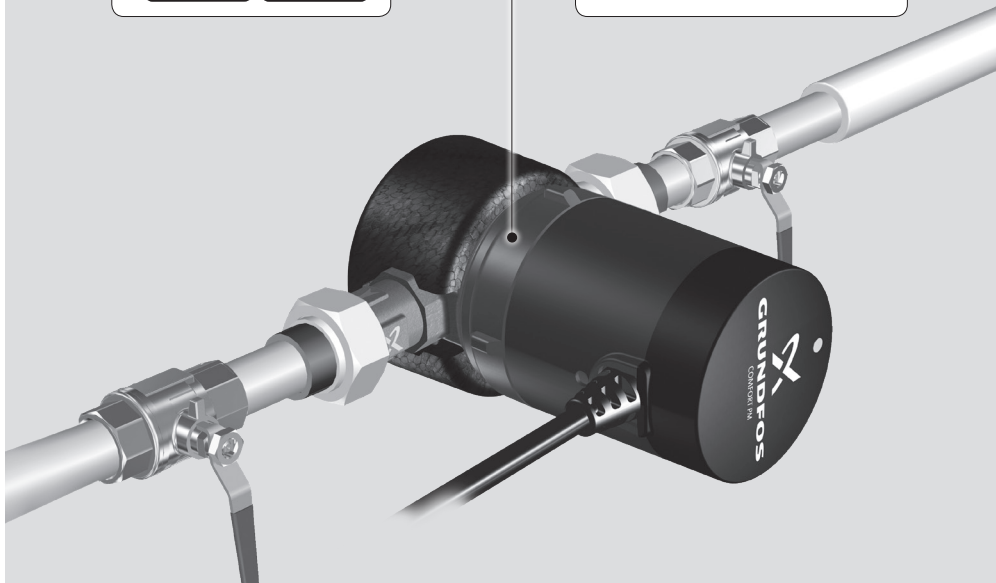
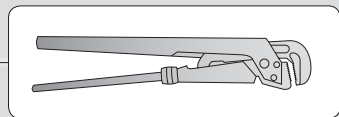


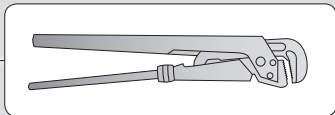












**GB:** B, BA, BX, BXA



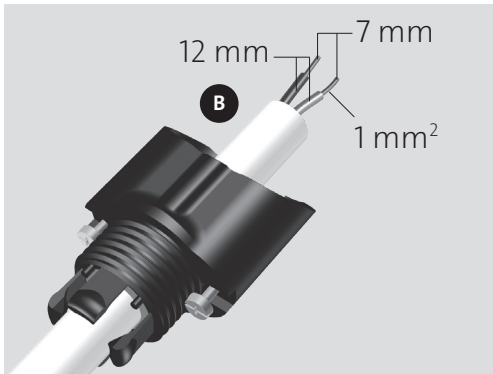
ØMin. 5 mm  
ØMax. 10 mm

**A**

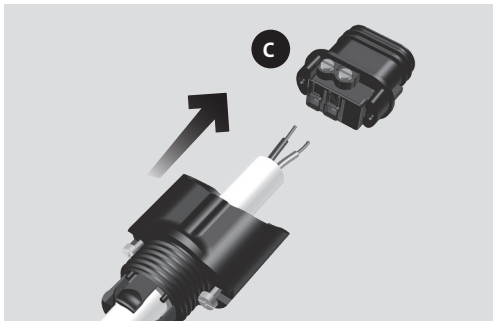


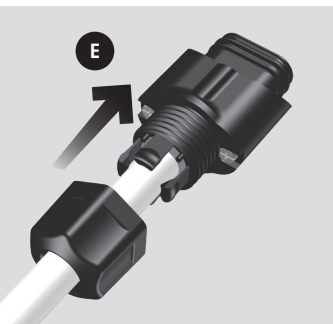
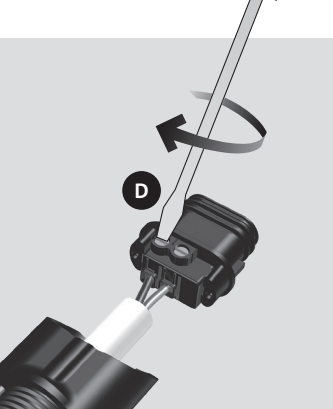
12 mm  
7 mm  
1 mm<sup>2</sup>

**B**



**C**

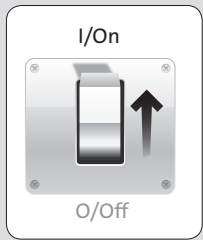




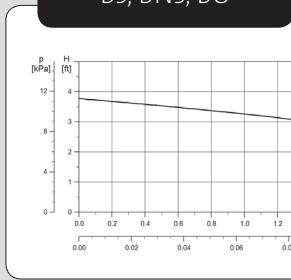
5A

B, BX  
(B5, BN5, BU)

1x115/230V ± 10 %  
~50/60 Hz □



B5, BN5, BU





5B

BS, BXS

1 x 230 V ± 10 %  
~ 50/60 Hz □



I/On



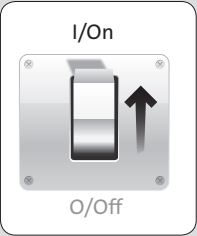
O/Off



6B

BS, BXS

1x 230V ± 10 %  
~50/60 Hz □





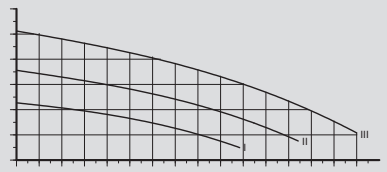
7B



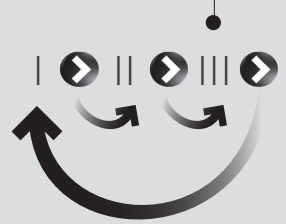
8B



i



i



5C

BT, BXT  
(T BN5)

1 x 115/230 V ± 10 %  
~ 50/60 Hz □

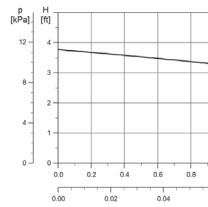


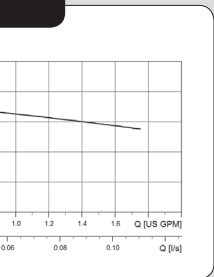
I/On



O/Off

(T BN5)






= 100%



= Standby

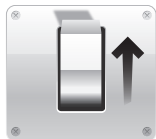
5D

BA, BXA  
(A B5, A BN5, A BU)

1 x 115/230 V ± 10 %  
~ 50/60 Hz 



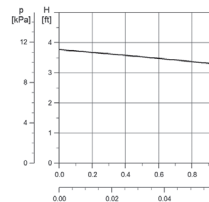
I/On



O/Off

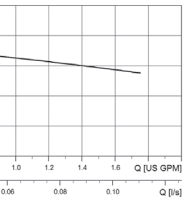


A B5, A BN5, A

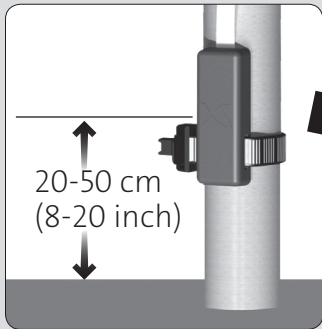




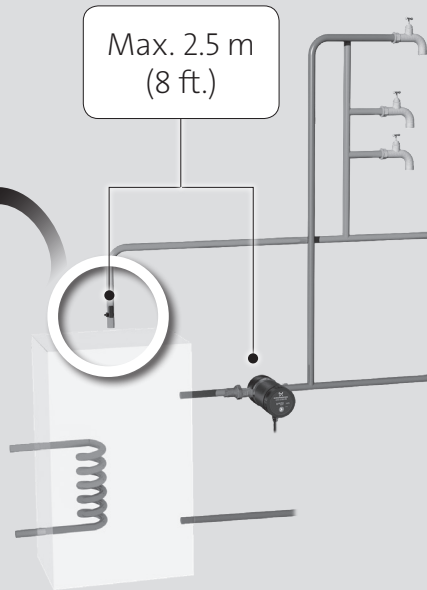
BU



i



Max. 2.5 m  
(8 ft.)

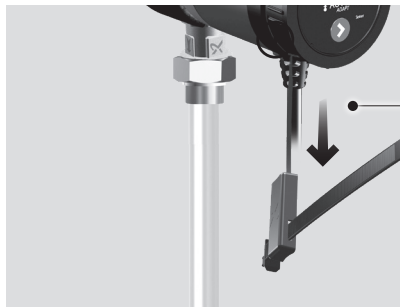
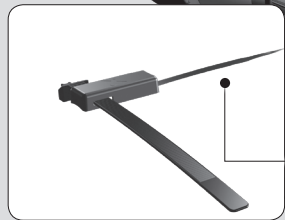


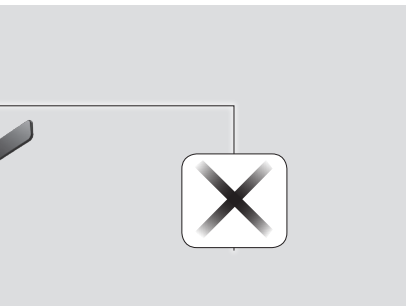


6D

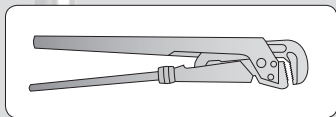


i





la

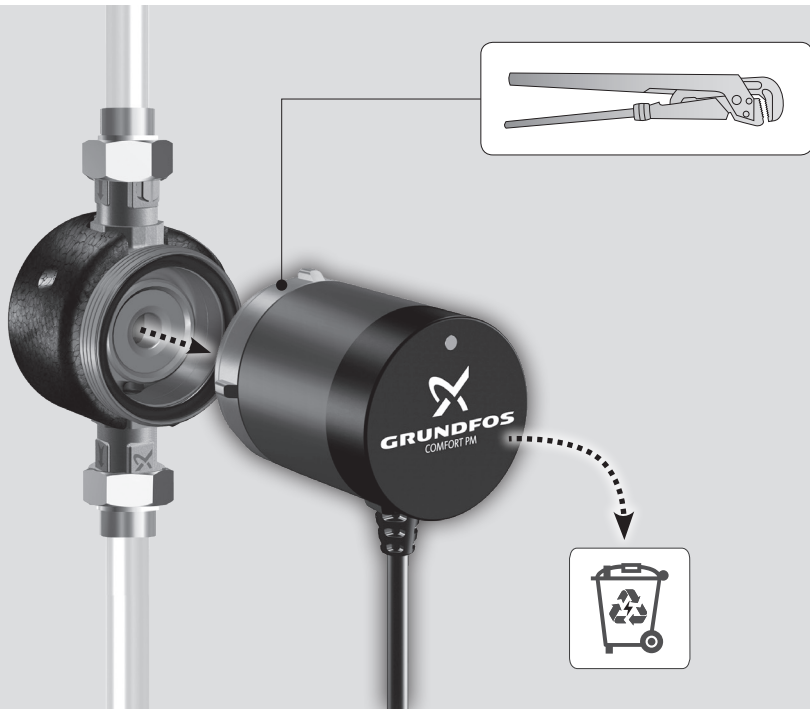


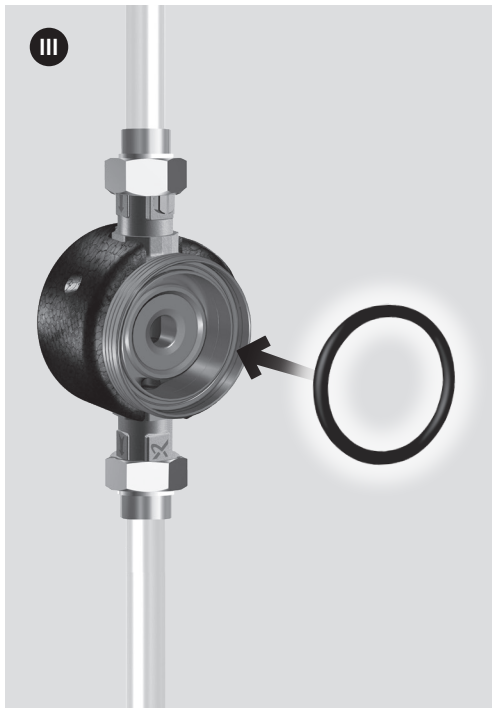
- WILO
- CONCEPT
- BUDERUS
- VORTEX
- LAING
- LOEWE





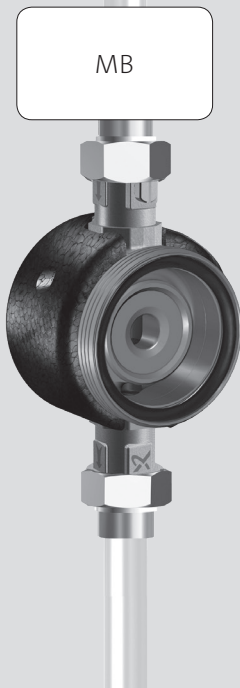
1b





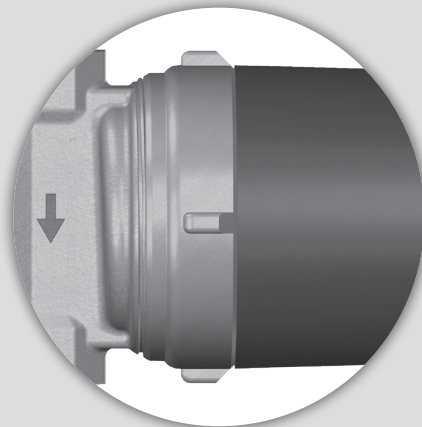
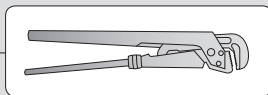
IV

MB





V





MB





**GB:** The crossed-out wheeled bin symbol on a product means that it must be disposed of separately from household waste. When a product marked with this

symbol reaches its end of life, take it to a collection point designated by the local waste disposal authorities. The separate collection and recycling of such products will help protect the environment and human health.

**BG:** Зачеркнатият символ на кофа за отпадъци върху продукта означава, че той трябва да бъде изхвърлен отделно от битовите отпадъци. Когато маркираният с този символ продукт достигне края на експлоатационния си живот, отнесете го в пункт за събиране на такива отпадъци, посочен от местните организации за третиране на отпадъци. Разделното събиране и рециклиране на подобни продукти ще спомогне за опазването на околната среда и здравето на хората.

**CZ:** Symbol přeškrtnuté popelnice na výrobku znamená, že musí být likvidován odděleně od domovního odpadu. Pokud výrobek označený tímto symbolem dosáhne konce životnosti, vezměte jej do sběrného místa určeného místními úřady pro likvidaci odpadu. Oddělený sběr a recyklace těchto výrobků pomůže chránit životní prostředí a lidské zdraví.

**DE:** Das Symbol mit einer durchgestrichenen Mülltonne weist darauf hin, dass das jeweilige Produkt nicht im

Haushaltsmüll entsorgt werden darf. Wenn ein Produkt, das mit diesem Symbol gekennzeichnet ist, das Ende seiner Lebensdauer erreicht hat, bringen Sie es zu einer geeigneten Sammelstelle. Weitere Informationen hierzu erhalten Sie von den zuständigen Behörden vor Ort. Die separate Entsorgung und das Recycling dieser Produkte trägt dazu bei, die Umwelt und die Gesundheit der Menschen zu schützen.

**DK:** Symbolet med den overstregede skraldespand på et produkt betyder at det skal bortskaffes adskilt fra husholdningssaffald. Når et produkt som er mærket med dette symbol er udtjent, skal det afleveres på en opsamlingsstation som er udpeget af de lokale affaldsmyndigheder. Særskilt indsamling og genbrug af sådanne produkter medvirker til at beskytte miljøet og menneskers sundhed.

**EE:** Läbikriipsutatud prügikasti sümbol pumbal tähendab, et see tuleb ära visata olmejäätmetest eraldi. Kui sellise sümboli-ga toode jõuab oma kasutusea lõpule, siis viige see kohaliku jäätmekäitlusettevõtte poolt määratud kogumispunkti. Selliste toodete eraldi kogumine ja ringlussevõtt kaitseb keskkonda ja inimeste tervist.

**ES:** El símbolo con el contenedor tachado que aparece en el producto significa que este no debe eliminarse junto con la basura doméstica. Cuando un producto marcado con este símbolo alcance el final de su vida útil, debe llevarse a un punto de recogida selectiva designado por las autoridades locales competentes en materia de

gestión de residuos. La recogida selectiva y el reciclaje de este tipo de productos contribuyen a proteger el medio ambiente y la salud de las personas.

**FI:** Yliüksatun jäteastian kuva laitteessa tarkoittaa, että laite on hävitettävä erillään kotitalousjätteestä. Kun tällä symbolilla merkityn laitteen käyttöikä päättyy, vie laite asianmukaiseen SER-keräyspisteeseen. Lajittelemalla ja kierrättämällä tällaiset laitteet suojelet luontoa ja samalla edistät myös ihmisten hyvinvointia.

**FR:** Le pictogramme représentant une poubelle à roulettes barrée apposé sur le produit signifie que celui-ci ne doit pas être jeté avec les ordures ménagères. Lorsqu'un produit marqué de ce pictogramme atteint sa fin de vie, l'apporter à un point de collecte désigné par les autorités locales compétentes. Le tri sélectif et le recyclage de tels produits participent à la protection de l'environnement et à la préservation de la santé des personnes.

**GR:** Το σύμβολο με τον διαγραμμένο κάδο απορριμμάτων σημαίνει ότι πρέπει να απορριφθεί ξεχωριστά από τα οικιακά απορρίμματα. Όταν ένα προϊόν που φέρει αυτό το σύμβολο φτάσει στο τέλος της διάρκειας ζωής του, παραδώστε το σε ένα σημείο συλλογής το οποίο καθορίζεται από τις τοπικές αρχές διάθεσης απορριμμάτων. Η ξεχωριστή συλλογή και ανακύκλωση τέτοιων προϊόντων θα βοηθήσει στην προστασία του περιβάλλοντος και της ανθρώπινης υγείας.



**HR:** Prekriženi simbol kante za smeće na proizvodu znači da se mora zbrinuti odvojeno od otpada iz domaćinstava. Kada proizvod označen tim simbolom dosegne kraj radnog vijeka, odnesite ga u centar za prikupljanje lokalne uprave za zbrinjavanje otpada. Odvojeno prikupljanje i recikliranje takvih proizvoda pridonijet će zaštiti okoliša i zdravlja ljudi.

**HU:** Az áthúzott kuka jel egy terméken azt jelenti, hogy ezt a háztartási hulladéktól elválasztva, külön kell kezelni. Amikor egy ilyen jellel ellátott termék életciklusának végéhez ér, vigye azt a helyi hulladékezelő intézmény által kijelölt gyűjtőhelyre. Az ilyen termékek elkülönített gyűjtése és újrahasznosítása segít megővni a környezetet és az emberek egészségét.

**IT:** Il simbolo del bidone della spazzatura sbarato sul prodotto indica che deve essere smaltito separatamente dai rifiuti domestici. Quando un prodotto contrassegnato con questo simbolo raggiunge la fine della vita utile, consegnarlo presso un punto di raccolta designato dagli enti locali per lo smaltimento. La raccolta differenziata ed il riciclo di tali prodotti consentono di tutelare la salute umana e l'ambiente.

**LT:** Ant produkto esantis perbraukto šiukšlių konteinerio simbolis nurodo, kad produktą draudžiama išmesti su buitinėmis atliekomis. Kai šiuo simboliu pažymėtas produktas nustojamas naudoti, jį reikia pristatyti į vietinių institucijų nurodytą atliekų surinkimo vietą. Atskiras tokių produktų surinkimas ir perdirbimas padeda saugoti aplinką ir žmonių sveikatą.

**LV:** Uz produkta norādītais nosvītrotās atkritumu tvertnes simbols nozīmē, ka produkts ir jālikvidē atsevišķi, nevis kopā ar sadzīves atkritumiem. Kad produkts, kas ir marķēts ar šo simbolu, sasniedz darbmūža beigas, nogādājiet to savākšanas punktā, ko norādījušas vietējās atkritumu apsaimniekošanas iestādes. Šādu produktu atsevišķa savākšana un pārstrāde palīdz aizsargāt vidi un cilvēku veselību.

**NL:** Het doorkruiste symbool van een afvalbak op een product betekent dat het gescheiden van het normale huishoudelijke afval moet worden verwerkt en afgevoerd. Als een product dat met dit symbool is gemarkeerd het einde van de levensduur heeft bereikt, brengt u het naar een inzamelpunt dat hiertoe is aangewezen door de plaatselijke afvalverwerkingsautoriteiten. De gescheiden inzameling en recycling van dergelijke producten helpt het milieu en de menselijke gezondheid te beschermen.

**PL:** Symbol przekreślonego pojemnika na odpady oznacza, że produkt nie należy składować razem z odpadami komunalnymi. Po zakończeniu eksploatacji produktu oznaczonego tym symbolem należy dostarczyć go do punktu selektywnej zbiórki odpadów wskazanego przez władze lokalne. Selektywna zbiórka i recykling takich produktów pomagają chronić środowisko lokalne i zdrowie ludzi.

**PT:** O símbolo do caixote do lixo riscado no produto significa que este deve ser eliminado separadamente do lixo doméstico. Quando um produto marcado com este símbolo atingir o fim da sua vida útil, leve-o para um ponto de recolha designado pelas autoridades locais

responsáveis pela eliminação de resíduos. A recolha e reciclagem destes produtos em separado ajudará a proteger o ambiente e a saúde das pessoas.

**RO:** Simbolul de pubeală întretăiată aflată pe un produs denotă faptul că acesta trebuie depus la deșeurii separat de gunoii menajeri. Când un produs cu acest simbol ajunge la sfârșitul duratei de viață, acesta trebuie dus la un punct de colectare desemnat de către autoritățile locale de administrare a deșeurilor. Colectarea și reciclarea separate ale acestor produse vor ajuta la protejerea mediului înconjurător și a sănătății umane.

**RS:** Precrtni simbol kante za smeće na proizvodu znači da se proizvod mora odložiti odvojeno od kućnog otpada. Kada proizvod označen tim simbolom dostigne kraj radnog veka, odnesite ga na mesto za prikupljanje koje određuje lokalna uprava za odlaganje otpada. Odvojeno sakupljanje i reciklaža takvih proizvoda pomoći će u zaštiti životne sredine i zdravlja ljudi.

**RU:** Изображение перечёркнутого мусорного ведра на изделии означает, что его необходимо утилизировать отдельно от бытовых отходов. Когда изделие с таким обозначением достигнет конца своего срока службы, необходимо доставить его в пункт сбора и утилизировать в соответствии с требованиями местного законодательства в области экологии. Раздельный сбор и переработка таких изделий помогут защитить окружающую среду и здоровье человека.



**SE:** Symbolen med en överkorsad soptunna på en produkt betyder att den inte får kasseras som hushållsavfall. När en produkt märkt med denna symbol är trasig och inte repararbar skall den inlämnas enligt anvisningar från lokala avfallshanteringsmyndigheter. Separat insamling och återvinning av sådana produkter hjälper till att skydda miljön och människors hälsa.



**SI:** Symbol prečrtanega smetnjaka na izdelku označuje, da morate izdelek zavreči ločeno od gospodinjstskih odpadkov. Ko izdelek, ki je označen s tem simbolom, doseže konec življenjske dobe, ga odnesite na zbirno mesto, ki ga določijo lokalni organi za odstranjevanje odpadkov. Z ločenim zbiranjem in recikliranjem teh izdelkov pomagata pri varovanju okolja in zdravju ljudi.



**SK:** Preškrtnutý symbol odpadkovej nádoby na produkte znamená, že produkt musí byť zlikvidovaný oddelene od bežného domového odpadu. Ak produkt, označený týmto symbolom, dosiahne koniec svojej životnosti, odnesite ho na zberné miesto, určené miestnymi orgánmi pre likvidáciu odpadu. Samostatný zber a recyklácia takýchto produktov pomôže chrániť životné prostredie a ľudské zdravie.



**TR:** Ürün üzerinde bulunan çarpı işaretli çöp kutusu sembolü, ürünün evsel atıklardan ayrı olarak imha edilmesi gerektiğini belirtir. Bu sembole işaretlenmiş bir ürünü, kullanım ömrünün sonuna ulaştığında yerel atık imha yetkili-

leri tarafından belirlenen bir toplama noktasına götürün. Bu ürünlerin ayrı toplanması ve geri dönüştürülmesi, çevreyi ve insan sağlığını korumaya yardımcı olacaktır.

**UA:** Символ перекресленого смітєвого контейнера на виробі означає, що він повинен утилізуватися окремо від побутових відходів. Коли термін служби виробу, на якому є такий символ, добігає кінця, його слід відвезти до пункту збору сміття, визначеного місцевим управлінням з видалення відходів. Окрема утилізація таких виробів допоможе захистити довкілля та здоров'я людей.

**NO:** Symbolet for overkryset søppeldunk på et produkt betyr at det må kasseres atskilt fra husholdningsavfall. Når et produkt merket med dette symbolet når endt levetid, skal det fraktes det til et offentlig godkjent mottak. Atskilt innsamling og resirkulering av slike produkter vil bidra til å beskytte miljøet og mennesker.

**IS:** Tákníð fyrir ruslatunnu sem krossað er yfir þýðir að ekki má farga vörunni með heimilissorpi. Þegar endingartíma vöru semmerkt er með þessu tákn líkur skal fara með hana á tiltekinn söfnunarstað hjá sorpfögunarfyrirkæti á staðnum. Söfnun ogendurvinnslu slíkra vara hjálpar til við að vernda umhverfið og heilsu manna.

**AR:** يعني رمز حاوية القمامة ذات العجلات المشطوب عليه الظاهر على أحد المنتجات أنه يجب التخلص من المنتج بشكل منفصل عن النفايات المنزلية. عندما تنتهي صلاحية أحد المنتجات المزودة بهذا الرمز، خذته إلى نقطة التجميع المخصصة من قِبَل سلطات التخلص من النفايات المحلية. سيساعد تجميع تلك المنتجات وإعادة تدويرها بشكل منفصل في حماية بيئية وصحة الإنسان.





## Limited warranty

Products manufactured by Grundfos Pumps Corporation (Grundfos) are warranted to the original user only to be free of defects in material and workmanship for a period of 30 months from date of installation, but not more than 36 months from date of manufacture. Grundfos' liability under this warranty shall be limited to repairing or replacing at Grundfos' option, without charge, F.O.B. Grundfos' factory or authorized service station, any product of Grundfos manufacture. Grundfos will not be liable for any costs of removal, installation, transportation, or any other charges that may arise in connection with a warranty claim. Products which are sold, but not manufactured by Grundfos, are subject to the warranty provided by the manufacturer of said products and not by Grundfos' warranty. Grundfos will not be liable for damage or wear to products caused by abnormal operating conditions, accident, abuse, misuse, unauthorized alteration or repair, or if the product was not installed in accordance with Grundfos' printed installation and operating instructions and accepted codes of good practice. The warranty does not cover normal wear and tear. To obtain service under this warranty, the defective product must be returned to the distributor or dealer of Grundfos' products from which it was purchased together with proof of purchase and installation date, failure date and supporting installation data. Unless otherwise provided, the distributor or dealer will contact Grundfos or an authorized service station for instructions. Any defective product to be returned to Grundfos or a service station must be sent freight prepaid; documentation supporting the warranty claim and/or a Return Material Authorization must be included if so instructed. Grundfos will not be liable for any incidental or consequential damages, losses, or expenses arising from installation, use, or any other causes. There are no express or implied warranties, including merchantability or fitness for a particular purpose, which extend beyond those warranties described or referred to above. Some jurisdictions do not allow the exclusion or limitation of incidental or consequential damages and some jurisdictions do not allow limitations on how long implied warranties may last. Therefore the above limitations or exclusions may not apply to you. This warranty gives you specific legal rights and you may also have other rights which vary from jurisdiction to jurisdiction. Products which are repaired or replaced by Grundfos or authorized service center under the provisions of these limited warranty terms will continue to be covered by Grundfos warranty only through the remainder of the original warranty period set forth by the original purchase date.

## Garantie limitée

Les produits fabriqués par Grundfos Pumps Corporation (Grundfos) sont garantis, uniquement pour l'utilisateur initial, exempts de défauts de matériaux et de fabrication pour une période de 30 mois à compter de la date d'installation, mais au plus 36 mois à compter de la date de fabrication. Dans le cadre de cette garantie, la responsabilité de Grundfos se limite à la réparation ou au remplacement, à la convenance de Grundfos, sans frais, FOB de l'usine Grundfos ou d'un atelier de maintenance autorisé, de tout produit de fabrication Grundfos. Grundfos n'assume aucune responsabilité quant aux frais de dépose, d'installation, de transport ou pour toute autre charge pouvant survenir en relation avec une réclamation au titre de la garantie. Les produits vendus mais non fabriqués par Grundfos sont couverts par la garantie fournie par le fabricant des dits produits et non par la garantie de Grundfos. Grundfos n'est responsable ni des dommages ni de l'usure des produits causés par des conditions d'exploitation anormales, un accident, un abus, une mauvaise utilisation, une altération ou une réparation non autorisée, ou par une installation du produit non conforme aux notices d'installation et de fonctionnement imprimées de Grundfos, ainsi qu'aux codes de bonnes pratiques communément acceptés. La garantie ne couvre pas l'usure normale. Pour bénéficier de la garantie, il faut renvoyer le produit défectueux au distributeur ou au revendeur de produits Grundfos chez qui il a été acheté, accompagné de la preuve d'achat, de la date d'installation, de la date du dysfonctionnement ainsi que des données concernant l'installation. Sauf disposition contraire, le distributeur ou le revendeur contactera Grundfos ou un atelier de maintenance autorisé pour obtenir des instructions. Tout produit défectueux renvoyé à Grundfos ou à un atelier de maintenance doit être expédié port payé ; la documentation relative à la déclaration de demande de garantie et à une autorisation de retour de matériel éventuelle doit être jointe, si elle est demandée. Grundfos n'assume aucune responsabilité en cas de dommages indirects ou consécutifs, de pertes ou de dépenses résultant de l'installation, de l'utilisation ou de toute autre cause. Il n'existe aucune garantie, explicite ni implicite, y compris la qualité marchande ou l'adéquation pour un usage particulier, en dehors des garanties décrites ou mentionnées ci-dessus. Certaines juridictions n'autorisent pas l'exclusion ou la limitation des dommages indirects ou consécutifs, et certaines juridictions ne permettent pas de limiter la durée des garanties implicites. Il se peut donc que les limitations ou exclusions mentionnées ci-dessus ne soient pas applicables dans votre cas. Cette garantie vous donne des droits légaux



sépécifiques. Il se peut que vous ayez également d'autres droits qui varient d'une juridiction à l'autre. Les produits qui sont réparés ou remplacés par Grundfos ou par atelier de maintenance autorisé, en vertu des dispositions de ces conditions de garantie limitée, continueront à être couverts par la garantie Grundfos uniquement pendant le reste de la période de garantie initialement fixée à la date d'achat d'origine.

## Garantía limitada

GRUNDFOS PUMPS CORPORATION (Grundfos) garantiza exclusivamente al usuario original que los productos fabricados por dicha empresa se encontrarán libres de defectos de materiales y mano de obra durante un período de 30 meses a partir de la fecha de instalación, sin superar en ningún caso los 36 meses a partir de la fecha de fabricación. La responsabilidad de Grundfos en el ámbito de esta garantía se limitará a la reparación o sustitución, a decisión de Grundfos, de forma gratuita y debiendo el comprador correr con los gastos de transporte hasta la fábrica o estación de servicio autorizada de Grundfos, de cualquier producto fabricado por Grundfos. Grundfos no se hará responsable de ningún costo derivado de la desinstalación, la instalación o el transporte del producto ni de cualquier otro gasto que pudiera surgir en relación con una reclamación en garantía. Aquellos productos comercializados por Grundfos que no hayan sido fabricados por dicha empresa se encontrarán sujetos a la garantía proporcionada por el fabricante del producto correspondiente y no a la garantía de Grundfos. Grundfos no se responsabilizará de aquellos daños o deterioros que sufran los productos como consecuencia de condiciones de operación anómalas, accidentes, abusos, usos indebidos, alteraciones o reparaciones no autorizadas o instalaciones no realizadas de acuerdo con las instrucciones impresas de instalación y operación de Grundfos o las prácticas generalmente recomendadas. Esta garantía no cubre el desgaste y deterioro normales de los componentes. Si desea recibir servicio al amparo de esta garantía, deberá devolver el producto defectuoso al distribuidor o proveedor de productos Grundfos donde lo haya adquirido, adjuntando con el mismo una prueba de compra, así como las fechas de instalación y falla, y los datos relacionados con la instalación. A menos que se indique de otro modo, el distribuidor o proveedor se pondrá en contacto con Grundfos o con una

estación de servicio autorizada para solicitar instrucciones. Cualquier producto defectuoso que deba ser devuelto a Grundfos o a una estación de servicio deberá enviarse a portes pagados, incluyendo la documentación relacionada con la reclamación en garantía y/o una autorización de devolución de material, si así se solicita. Grundfos no se responsabilizará de aquellos daños, pérdidas o gastos accidentales o resultantes que pudieran derivarse de la instalación o el uso de sus productos, ni tampoco de cualquiera otra causa que emane de los mismos. No existen garantías expresas o implícitas, incluidas aquellas de comerciabilidad o idoneidad para un fin determinado, que amplíen las garantías que se describen o a las que se hace referencia en los párrafos anteriores. Ciertas jurisdicciones no admiten la exclusión o limitación de los daños accidentales o resultantes; otras rechazan la imposición de limitaciones en cuanto a la duración de las garantías implícitas. Es posible, por tanto, que las limitaciones o exclusiones anteriores no le sean de aplicación. Esta garantía le confiere derechos legales específicos. Puede que disponga de otros derechos en virtud de su jurisdicción. Los productos reparados o sustituidos por Grundfos o un centro de servicio autorizado al amparo de esta garantía limitada continuarán disfrutando de la garantía de Grundfos hasta la fecha de extinción de la garantía original, determinada por la fecha de compra original.



English (GB)

## Warning

The use of this product requires experience with and knowledge of the product.

Prior to installation, read this installation guide. Installation and operation must comply with national, state, and local regulations and accepted codes of good practice.

Persons with reduced physical, sensory or mental capabilities must not use this product, unless they are under supervision or have been instructed in the use of the product by a person responsible for their safety.

Children must not use or play with this product.

## Caution

This pump is intended for use with water only.

---

### GRUNDFOS Kansas City

17100 West 118th Terrace  
Olathe, Kansas 66061  
Phone: (913) 227-3400  
Fax: (913) 227-3500  
www.grundfos.us

Español (MX)

## Aviso

El uso de este producto requiere experiencia y conocimiento sobre el mismo.

Antes de la instalación, lea esta guía de instalación. Instalación y el funcionamiento deben cumplir con los reglamentos nacionales, estatales y locales y los códigos aceptados de la buena práctica.

Este producto no debe ser utilizado por personas con capacidades físicas, sensoriales o mentales reducidas, a menos que lo hagan bajo supervisión o hayan recibido instrucciones sobre el uso de este producto de una persona responsable de su seguridad.

Los niños no pueden utilizar o jugar con este producto.

## ¡Atención!

Esta bomba está diseñada para su uso exclusivamente con agua.

---

### GRUNDFOS Mexico

Boulevard TLC No. 15  
Parque Industrial Stiva Aeropuerto  
C.P. 66600 Apodaca, N.L. Mexico  
Phone: 011-52-81-8144 4000  
Fax: 011-52-81-8144 4010  
www.grundfos.mx

Français (CA)

## Avertissement

L'utilisation de ce produit requière une certaine expérience et connaissance du produit.

Avant l'installation, lisez ce guide d'installation. Installation et le fonctionnement doivent être conformes aux réglementations nationales, provinciales et locales et des codes de bonne pratique.

Toute personne ayant des capacités physiques, sensorielles ou mentales réduites n'est pas autorisée à utiliser ce produit, à moins qu'elle ne soit surveillée ou qu'elle ait été formée à l'utilisation du produit par une personne responsable de sa sécurité.

Les enfants ne sont pas autorisés à utiliser ce produit ni à jouer avec.

## Attention

Cette pompe ne doit être utilisée qu'avec de l'eau.

---

### GRUNDFOS Canada

2941 Brighton Road  
Oakville, Ontario L6H 6C9 Canada  
Phone: +1-905 829 9533  
Telefax: +1-905 829 9512  
www.grundfos.ca



### **GB: EC declaration of conformity**

We, Grundfos, declare under our sole responsibility that the product COMFORT PM, to which this declaration relates, are in conformity with these Council directives on the approximation of the laws of the EC member states:

### **BG: ЕС декларация за съответствие**

Ние, фирма Grundfos, заявяваме с пълна отговорност, продуктът COMFORT PM, за които се отнася настоящата декларация, отговарят на следните указания на Съвета за уеднаквяване на правните разпоредби на държавите членки на ЕС:

### **CZ: ES prohlášení o shodě**

My firma Grundfos prohlašujeme na svou plnou odpovědnost, že výrobek COMFORT PM, na něž se toto prohlášení vztahuje, jsou v souladu s těmito směrniciemi Rady pro sblížení právních předpisů členských států Evropského společenství v oblastech:

### **DE: EG-Konformitäts-erklärung**

Wir, Grundfos, erklären in alleiniger Verantwortung, dass das Produkt COMFORT PM, auf das sich diese Erklärung bezieht, mit den folgenden Richtlinien des Rates zur Angleichung der Rechtsvorschriften der EU-Mitgliedstaaten übereinstimmt:

### **DK: EF-overensstemmelses-erklæring**

Vi, Grundfos, erklærer under ansvar at produktet COMFORT PM, som denne erklæring omhandler, er i overensstemmelse med disse af Rådets direktiver om indbyrdes tilnærmelse til EF-medlemsstaternes lovgivning:

### **EE: EL vastavusdeklaratsioon**

Meie, Grundfos, deklareerime enda ainuvastutusel, et toode COMFORT PM, mille kohta käesolev juhend käib, on vastavuses EÜ Nõukogu direktiividega EMÜ liikmesriikide seaduste ühitamise kohta, mis käsitlevad:

### **GR: Δήλωση συμμόρφωσης EC**

Εμείς, η Grundfos, δηλώνουμε με αποκλειστικά δική μας ευθύνη ότι το προϊόν COMFORT PM, στα οποία αναφέρεται η παρούσα δήλωση, συμμορφώνονται με τις εξής Οδηγίες του Συμβουλίου περί προσέγγισης των νομοθεσιών των κρατών μελών της ΕΕ:

### **ES: Declaración CE de conformidad**

Nosotros, Grundfos, declaramos bajo nuestra entera responsabilidad que el producto COMFORT PM, a los cuales se refiere esta declaración, están en conformidad con las Directivas del Consejo relativas a la aproximación de las legislaciones de los Estados Miembros de la CE:

### **FR: Déclaration de conformité CE**

Nous, Grundfos, déclarons sous notre seule responsabilité, que le produit COMFORT PM, auxquels se réfère cette déclaration, sont conformes aux Directives du Conseil concernant le rapprochement des législations des Etats membres CE relatives aux normes suivantes :

### **HR: EZ izjava o usklađenosti**

Me, Grundfos, izjavljujemo pod vlastitom odgovornošću da su COMFORT PM, na koje se ova izjava odnosi, u skladu s direktivama ovog Vijeća o usklađivanju zakona država članica EU:



### **IT: Dichiarazione di conformità CE**

Grundfos dichiara, sotto la sua esclusiva responsabilità, che il prodotto COMFORT PM, ai quali questa dichiarazione si riferisce, sono conformi alle seguenti direttive del Consiglio, riguardanti il riavvicinamento delle legislazioni degli Stati membri della CE:

### **LV: EK atbilstības deklarācija**

Sabiedrība GRUNDFOS ar pilnu atbildību paziņo, ka izstrādājumi produkts COMFORT PM, atbilst šādām padomes direktīvām par tuvināšanos EK dalībvalstu likumdošanas normām.

### **LT: EB atitikties deklaracija**

Mes, "Grundfos", su visa atsakomybe pareiškiame, kad gaminys COMFORT PM, atitinka šias Tarybos Direktyvas dėl Europos Ekonominės Bendrijos šalių narių įstatymų suderinimo:

### **HU: EK megfelelősségi nyilatkozat**

Mi, a Grundfos, kizárólagos felelősséggel kijelentjük, hogy a szivattyúházzal vagy szivattyúház nélkül forgalmazott COMFORT PM, megfelelnek az Európai Unió tagállamainak jogi irányelveit összehangoló tanács alábbi irányelveinek:

### **NL: EC overeenkomstigheidsverklaring**

Wij, Grundfos, verklaren geheel onder eigen verantwoordelijkheid het product COMFORT PM, waarop deze verklaring betrekking heeft, in overeenstemming zijn met de richtlijnen van de Raad betreffende de onderlinge aanpassing van de wetgevingen van de EG-lidstaten:

### **UA: Свідчення про відповідність вимогам ЄС**

Ми, Grundfos, з усією відповідальністю повідомляємо, що продукт COMFORT PM, до яких відноситься дана декларація, знаходяться у відповідності з деклараціями Ради ЄС та наближено відповідають законам країн-членів ЄС:

### **PL: Deklaracja zgodności WE**

My, Grundfos, oświadczamy z pełną odpowiedzialnością, że nasze wyrób COMFORT PM, których deklaracja niniejsza dotyczy, są zgodne z następującymi wytycznymi Rady d/s ujednolicenia przepisów prawnych krajów członkowskich WE:

### **PT: Declaração de conformidade CE**

A Grundfos declara, sob sua única responsabilidade, que os o produto COMFORT PM, aos quais dizem respeito esta declaração, estão em conformidade com as seguintes Directivas do Conselho sobre a aproximação das legislações dos Estados Membros da CE:

### **RU: Декларация о соответствии ЕС**

Мы, компания Grundfos, заявляем под нашу единоличную ответственность, что наша продукция COMFORT PM, к которой относится данная декларация, соответствует Директивам Совета ЕС, основанным на законах стран-членов ЕС:

### **RO: Declarație de conformitate CE**

Noi, Grundfos, declarăm pe propria răspundere ca produsul COMFORT PM, la care se referă această declarație, sunt în conformitate cu aceste Directive de Consiliu asupra armonizării legilor Statelor Membre CE:



## SK: Prehlásenie o konformite ES

Mý firma Grundfos prehlasujeme na svoju plnú zodpovednosť, že výrobky COMFORT PM, na ktoré sa toto prehlásenie vzťahuje, sú v súlade s ustanovením smernice Rady pre zblíženie právnych predpisov členských štátov Európskeho spoločenstva v oblastiach:

## SI: ES izjava o skladnosti

Grundfos v lastni odgovornosti izjavlja, da so izdelki proizvod COMFORT PM, na katerega se ta izjava nanaša, v skladu z direktivami Sveta o približevanju zakonodaje držav članic EC:

## RS: EC deklaracija o usaglašenosti

Mi, Grundfos, izjavljujemo pod sopstvenom odgovornostjo da su proizvod COMFORT PM, na koje se ova izjava odnosi, u skladu sa ovim direktivama Saveta o aproksimaciji zakona država članica EZ:

## FI: EY-vaatimusten-mukaisuusvakuutus

Me, Grundfos, vakuutamme omalla vastuullamme, että tuotteen COMFORT PM, joita tämä vakuutus koskee, ovat EY:n jäsenvaltioiden lainsäädännön yhdenmukaistamiseen tähtäävien Euroopan neuvoston direktiivien vaatimusten mukaisia seuraavasti:

## SE: EG-försäkran om överensstämmelse

Vi, Grundfos, försäkrar under ansvar att produkten COMFORT PM, som omfattas av denna försäkran, är i överensstämmelse med rådets direktiv om inbördes närmande till EU-medlemsstaternas lagstiftning, avseende:



## TR: EC uygunluk bildirgesi

Grundfos olarak bu beyannameye konu olan pompa COMFORT PM, AB Üyesi Ülkelerin kanunlarını birbirine yaklaştırma üzerine Konsey Direktifleriyle uyumlu olduğunun yalnızca bizim sorumluluğumuz altında olduğunu beyan ederiz:

## МК: Декларација за сообразност на ЕУ

Ние, Grundfos, изјавуваме под целосна одговорност дека производот COMFORT PM, на кого се однесува долунаведената декларација, е во согласност со овие директиви на Советот за приближување на законите на земјите-членки на ЕУ.

## NO: EFs samsvarsærklæring

Vi, Grundfos, erklærer under vårt eneansvar at produktet COMFORT PM, som denne erklæringen gjelder, er i samsvar med Det europeiske råds direktiver om tilnærming av forordninger i EF-/EU-landene.

## IS: EB-samræmisýfirlýsing

Við, Grundfos, lýsum því yfir og ábyrgjumst að fullu að varan COMFORT PM, sem þessi yfirlýsing á við um, samræmist tilskipunum ráðs Evrópubandalaganna um samræmingu laga aðildarríkja EB/ESB.

## AR: إقرار مطابقتة الاتحاد الأوروبي (EC)

نقر نحن، جرونسفوس، بمقتضى مسؤوليتنا الفردية بشأن المنتج COMFORT PM، الذي يختص به الإقرار أدناه، بكون مطابقاً لتوجيهات المجلس المذكورة أدناه بشأن التقريب بين قوانين الدول أعضاء الاتحاد الأوروبي (EC).

Low Voltage Directive (2014/35/EU)

Standards used:

- EN 60335-1:2012 + A11:2014 + A12:2017 + A13:2017
- EN 60335-2-51:2003 + A1:2008 + A2:2012

EMC Directive (2014/30/EU)

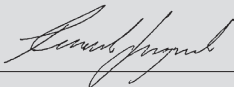
Standards used:

- EN55014-1:2006 + A1:2009 + A2:2011
- EN55014-2: 2015

RoHS Directives: (2011/65/EU) and (2015/863/EU)

Standard used: EN 50581:2012

*Bjerringbro, March 2019*



**Frank Skovgaard**  
*Senior Manager*

Grundfos Holding A/S  
Poul Due Jensens Vej 7  
8850 Bjerringbro, Denmark

*Person authorised to compile technical  
file and empowered to sign the EC  
declaration of conformity.*



EAC

### RUS: COMFORT PM

Руководство по эксплуатации  
Руководство по эксплуатации на данное изделие является составным и включает в себя несколько частей:

Часть 1: настоящее «Руководство по эксплуатации».

Часть 2: электронная часть «Паспорт. Руководство по монтажу и эксплуатации» размещенная на сайте компании Грундфос. Перейдите по ссылке, указанной в конце документа.

Часть 3: информация о сроке изготовления, размещенная на фирменной табличке изделия.

Сведения о сертификации:  
Насосы типа COMFORT PM сертифицированы на соответствие требованиям Технических регламентов Таможенного союза: ТР ТС 004/2011 «О безопасности низковольтного оборудования»; ТР ТС 010/2011 «О безопасности машин и оборудования»; ТР ТС 020/2011 «Электромагнитная совместимость технических средств».

### KAZ: COMFORT PM

Пайдалану бойынша нұсқаулық  
Атаулы өнімге арналған пайдалану бойынша нұсқаулық құрамалы болып келеді және келесі бөлімдерден тұрады:  
1 бөлім: атаулы «Пайдалану бойынша нұсқаулық»

2 бөлім: Грундфос компаниясының сайтында орналасқан электронды бөлім «Төлқұжат, Құрастыру және пайдалану бойынша нұсқаулық». Құжат соңында көрсетілген сілтеме арқылы өтіңіз.

3 бөлім: өнімнің фирмалық тақташасында орналасқан шығарылған уақыты жөніндегі мәлімет

Сертификаттау туралы ақпарат:  
COMFORT PM типті сорғылары «Төмен вольтты жабдықтардың қауіпсіздігі туралы» (ТР ТС 004/2011), «Машиналар және жабдықтар қауіпсіздігі туралы» (ТР ТС 010/2011) «Техникалық заттардың электрлі магниттік сәйкестілігі» (ТР ТС 020/2011) Кеден Одағының техникалық регламенттерінің талаптарына сәйкес сертификатталды.



## KG: COMFORT PM

Пайдалануу боюнча колдонмо  
Аталган жабдууну пайдалануу боюнча колдонмо курамдык жана өзүнө бир нече бөлүкчөнү камтыйт:

1-Бөлүк: «Пайдалануу боюнча колдонмо»

2-Бөлүк: «Паспорт. Пайдалануу жана монтаж боюнча колдонмо» электрондук бөлүгү Грундфос компаниянын сайтында жайгашкан. Документтин аягында көрсөтүлгөн шилтемеге кайрылыңыз.

3-Бөлүк: жабдуунун фирмалык тактасында жайгашкан даярдоо мөөнөтү тууралуу маалымат.

Шайкештик жөнүндө декларация  
COMFORT PM түрүндөгү соргучтар Бажы Биримдиктин Техникалык регламенттин талаптарына ылайыктуу тастыкталган:  
ТР ТБ 004/2011 «Төмөн вольттук жабдуунун коопсуздугу жөнүндө»; ТР ТБ 010/2011 «Жабдуу жана машиналардын коопсуздугу жөнүндө»; ТР ТБ 020/2011 «Техникалык каражаттардын электрмагниттик шайкештиги».

## ARM: COMFORT PM

Շահագործման ձեռնարկ  
Տվյալ սարքավորման շահագործման ձեռնարկը բաղկացած է մի քանի մասերից.

Մաս 1. սույն «Շահագործման ձեռնարկ»:

Մաս 2. էլեկտրոնային մաս. այն է՝  
«Անձնագիր: Մոնիտինգի և շահագործման ձեռնարկ» տեղադրված «Գրունդֆոս». Անցեք փաստաթղթի վերջում նշված հղումով.

Մաս 3. տեղեկություն արտադրման ամսաթվի վերաբերյալ՝ նշված սարքավորման պիտակի վրա:  
Տեղեկություններ հավաստագրման մասին՝ COMFORT PM տիպի պոմպերը սերտիֆիկացված են համաձայն Մաքսային Միության տեխնիկական կանոնակարգի պահանջների՝ TP TC 004/2011 «Ցածրավոլտ սարքավորումների վերաբերյալ», TP TC 010/2011 «Մեքենաների և սարքավորումների անվտանգության վերաբերյալ»; TP TC 020/2011 «Տեխնիկական միջոցների էլեկտրամագնիսական համատեղելիության վերաբերյալ»:

Համապատասխանության հավաստագիր՝



<http://net.grundfos.com/qr/i/98740055>