



INTIEL INTIEL

ПРОГРАМИРУЕМ ДИФЕРЕНЦИАЛЕН ТЕРМОСТАТ DT 3.1

РЪКОВОДСТВО ЗА ПОТРЕБИТЕЛЯ

ПОМОРИЕ
тел. **0596/33366**
www.intiel.com


ул. "П. Берон", № 9
факс: **0596/32580**
e-mail: **info@intiel.com**

ПРОГРАМИРУЕМ ДИФЕРЕНЦИАЛЕН ТЕРМОСТАТ

ТЕХНИЧЕСКО ОПИСАНИЕ



Указания за безопасна работа:

- Преди монтаж да се провери цялостта на устройството и присъединяващите към него проводници.
- При нарушена цялост на някое от горе изброените да не се монтира до отстраняване на неправността.
- Монтаж и демонтаж на устройството да се извършва от квалифициран персонал, който предварително се е запознал с ръководството на продукта.
- Да се монтира на сухо и проветриво място, далеч от източници на топлина и леснозапалими газове, течности.
- Уверете се, че мрежовото напрежение отговаря на напрежението на табелката на устройството.
- Използвайте консуматори с мощност съобразена с изходната мощност на уреда.
- В случай на неизправна работа на устройството изключете незабавно уреда и потърсете оторизиран сервиз за отстраняване на повредата.
- В случай на пожар да се използва прахов пожарогасител.
- С цел опазване на околната среда не изхвърляйте електроуредите, приспособленията и техните опаковки обозначени със знак  заедно с битови отпадъци .

Съдържание на опаковката:

- Контролер
- Датчици тип Pt 1000– 2 бр.
- Ръководство за потребителя (гаранционна карта)

1. Предназначение

Диференциалният термостат се вгражда в системи за подготовка на битова гореща вода в бойлери, загрявани комбинирано от соларни панели (камини) и ел. нагреватели. Предназначен е да управлява работата на циркулационна помпа, монтирана във водния кръг между панелите (камината) и серпентината на бойлера. По този начин се регулира топлинният обмен между тях.

2. Начин на работа

Термостатът разполага с два температурни датчика, монтирани съответно в бойлера и соларните панели. В процеса на работа термостатът наблюдава следните параметри:

2.1 ΔT , Δt – съответно зададена и действителна разлика между температурите на панела и бойлера. ΔT може да се задава в граници от 2 до 20°C. **Настройка по подразбиране 10°C;**

2.2 $W6$ – зададена температура в бойлера, до която той може нормално да се загрее от соларните панели. Задава се в граници от 30 до 90°C. **Настройка по подразбиране 60°C;**

2.3 $T_{b_{max}}$ – критична, максимално допустима температура в бойлера. Настройва се в граници от 80 до 100°C. **Настройка по подразбиране 95°C;**

2.4 $T_{p_{min}}$ – минимална температура на соларния панел. Задава се в граници от 20 до 50 °C. **Настройка по подразбиране 40°C;**

2.5 $T_{p_{max}}$ – максимално допустима температура на соларния панел. Задава се в граници от 80 до 110°C. **Настройка по подразбиране 105°C;**

2.6 $T_{p_{defrost}}$ – Температура на размразяване на соларния панел. Задава се в граници от -20 до 10°C. **Настройка по подразбиране, без размразяване – –;**

2.7 $T_{b_{min}}$ – минимална температура в бойлера. Не се задава. **Настройка по подразбиране 20°C;**

Работата на термостата се определя в зависимост от състоянието на датчиците както следва:

А) Нормални режими на работа

- При положителна разлика Δt между температурите на панела(камината) и бойлера, по-голяма от зададената ΔT с 3°C, се включва помпата и се извършва загряване на бойлера от панела. Ако в процеса на загряване на бойлера Δt намалява, то след като Δt се изравни със зададената ΔT , се включва таймер спрямо който за период от 10 минути помпата работи и спира, като коефициента на запълване зависи от разликата между ΔT и Δt . Колкото тя е по-голяма толкова интервала за работа на помпата е по-голям а паузата по-малка. Когато тази разлика стане равна или по-малка от нула, помпата спира.

- Загряване на бойлера при горните условия се извършва само докато температурата в бойлера се изравни със зададената $W6$, след което помпата се изключва и се прекратява загряването.

- Ако при горните условия температурата на панела(камината) спадне под $T_{p_{min}}$, то работата на помпата се забранява, независимо от това, че може да е налице $\Delta t > \Delta T + 3^\circ$ и $T6 < W6$.

- Ако температурата на панела спадне под $T_{p_defrost}$, помпата се включва принудително, независимо че е била изключена поради спадане на температурата под T_{p_min} .

- Ако в предходния режим температурата на бойлера спане под T_{b_min} , то помпата също се изключва, като се прекратява размразяването на панела.

В) Режим „ВАКАНЦЯ” - Режим е предназначен за случаите когато бойлера не се използва продължително време. Когато е активиран, зададената температура се установява на 40°C. Помпата се включва когато е необходимо, за да се предотврати прегряване на бойлера или панела. Активиране на режима - чрез натискане и задържане за повече от 3сек. на бутон “PROGRAM”. След отпускане на бутона, на индикацията се изписва съответно ON / OFF. При активиран режим на индикацията премигва означение „HOL”.

С) Аварийни режими на работа

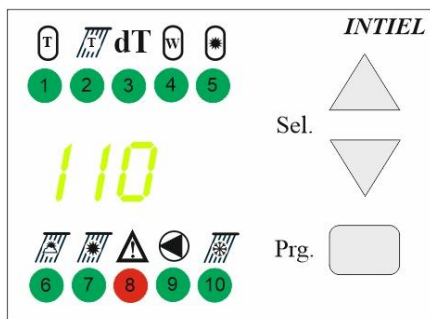
- Ако в процеса на загряване на бойлера температурата на панела(камината) надвиши T_{p_max} , помпата се включва принудително с цел охлаждане на панела. Това се извършва, независимо че температурата в бойлера може да надхвърли W_b .

- Ако в горния аварийен режим температурата в бойлера достигне критичната максимална стойност T_{b_max} , помпата се изключва независимо че това може да доведе до прегряване на панела. По този начин температурата в бойлера е с по-голям приоритет пред температурата на панела(камината).

- Когато температурата T_b е над зададената W_b и е над температурата на панела T_p , с цел да се избегне прегряване бойлера, при липса на консумация на топла вода се включва помпата до спадане на температурата на бойлера T_b до зададената W_b . Когато се използва комбинирано загряване с ел.нагреватели е необходимо заданието от ел.нагревателите да бъде по ниско от W_b .

3. Лицев панел

На лицевия панел са разположени елементите за контрол и програмиране. Това са 3-разрядна цифрова индикация (ЦИ), 10 светодиода и три бутона – “SELECT” и “PROGRAM”. Външният вид на лицевия панел е показан на **фиг.1**



Фиг.1

3.1 Светодиод /1/ **T_б** – показва, че на ЦИ се индицира температурата в бойлера;

3.2 Светодиод /2/ **T_п** – показва, че на ЦИ се индицира температурата в панела;

3.3 Светодиод /3/ **ΔT** – показва, че на ЦИ се индицира зададената разлика между температурите на бойлера и панела;

3.4 Светодиод /4/ **W_б** - показва, че на ЦИ се индицира зададената температура, която трябва да се поддържа в бойлера;

3.5 Светодиод /5/ **T_{бmax}** - показва, че на ЦИ се индицира зададената критична максимална температура в бойлера;

3.6 Светодиод /6/ **T_{пmin}** - показва, че на ЦИ се индицира зададената минимална температура на панела;

3.7 Светодиод /7/ **T_{пmax}** - показва, че на ЦИ се индицира зададената максимално допустима температура на панела;

3.8 Светодиод /8/ **Alarm** – индицира абнормална ситуация.

3.9 Светодиод /9/ **Pump** – индицира работата на помпата;

3.10 Светодиод /10/ **T_{пdefrost}** - показва, че на ЦИ се индицира зададената температура на размразяване на панела;

4. Програмиране

След подаване на захранване термостатът автоматично се установява в начално състояние, в което показва температурата на бойлера.

4.1 Преглед на температурите на бойлера и панела.

Когато термостатът не е в режим програмиране, чрез последователно натискане на някои от бутоните “SELECT” показанието на индикацията се превключва алтернативно между температурите на бойлера и панела, като се съпровожда от светване на съответния светодиод **T_б** или **T_п**.

4.2 Преглед на температурите по т. 2.1 – 2.6.

С натискане на бутон “PROGRAM” индикацията автоматично показва температурата по т. 2.1 - **ΔT**. Чрез натискане на бутон “SELECT” последователно се индицират температурите по т.2.2 – 2.6. Следващо натискане на бутон “SELECT” ви връща отново към т. 4.1. Прегледът на температурите не променя текущата работа на термостата.

4.3 Програмиране на температурите по т. 2.1 – 2.6

С натискане на бутон “PROGRAM” индикацията автоматично показва температурата по т. 2.1 - **ΔT**. Чрез повторно натискане на бутон “PROGRAM” показанието на индикацията започва да мига. Докато показанието мига, с многократно натискане на някои от бутоните “SELECT” може да се промени неговата стойност а с бутон “PROGRAM” тя да бъде потвърдена. Ако до 15 сек. не натиснете бутон “SELECT” или бутон “PROGRAM”, следва автоматичен изход от режим програмиране.

След въвеждане на стойността, зададена за съответната температура, чрез натискане на бутон “SELECT” преминавате към програмиране на следващата температура. След въвеждане на всички стойности за

температурите по т. 2.1 – 2.6 термостатът се установява в начално състояние и новите стойности стават актуални.

След въвеждане на стойността за температурата по т. 2.6 чрез натискане на бутон “SELECT” се връщате към т. 4.1.

За да промените дадена стойност по-бързо, задръжте съответния бутон “SELECT”

5. Сигнализация за абнормални състояния

5.1 – светодиоди **Alarm**

Светодиод **Alarm** се включва в следните случаи:

- когато температурата в бойлера надхвърли $T_{b_{max}}$.
- когато температурата на панела е над максималната $T_{p_{max}}$ или е под $T_{p_{defrost}}$ ако е разрешено размразяването.

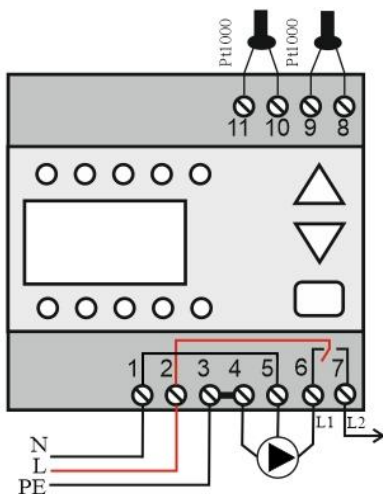
5.2 – Температурата на бойлера или панела са извън дефинирания обхват от -20° до $+120^{\circ}C$.

- когато някоя от температурите е по-висока от $+120^{\circ}C$ на индикацията се изписва “**Hi**”

- когато някоя от температурите е по-ниска от $-20^{\circ}C$ на индикацията се изписва “**Lo**”

6. Електрическо свързване

Електрическото свързване включва присъединяване на датчиците, мрежовото захранване и управляваната помпа според **фиг.2**. Датчиците са тип Pt1000 – неполярни.



Фиг.2

При необходимост свързващите кабели на датчиците може да бъдат удължавани, като се отчита общото съпротивление на двата проводника – чувствителност на индикацията $1^{\circ}C/4\Omega$. Препоръчителна дължина, която не влияе на измерването е до **100м**.

Клеми 8, 9 са вход за датчика от панела.

Към тях се свързва датчик Pt1000.

Клеми 10, 11 са вход за датчика от бойлера. Към тях се свързва датчик Pt1000.

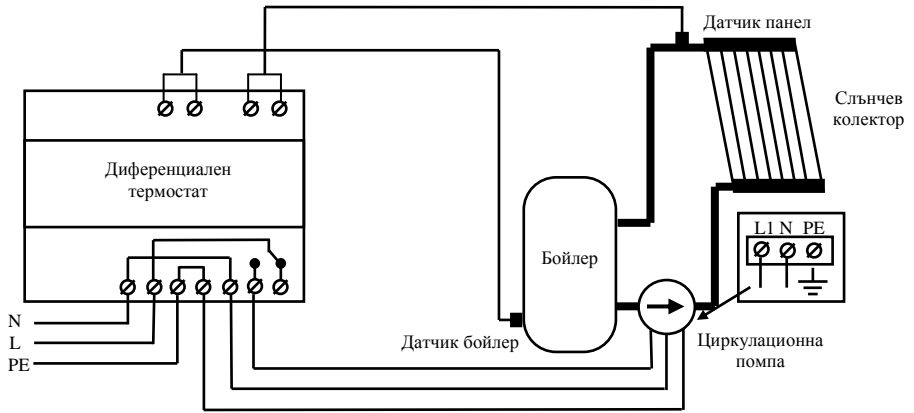
На клеми 1, 2 и 3 се подават съответно нула, фаза и защитна земя от захранващата мрежа.

Помпата се свързва към клеми 4, 5 и 6 на които излизат съответно защитна земя, нула и фаза. На клемата 7 излиза фаза(L2), когато на клемата 6(L1) не излиза и обратно.

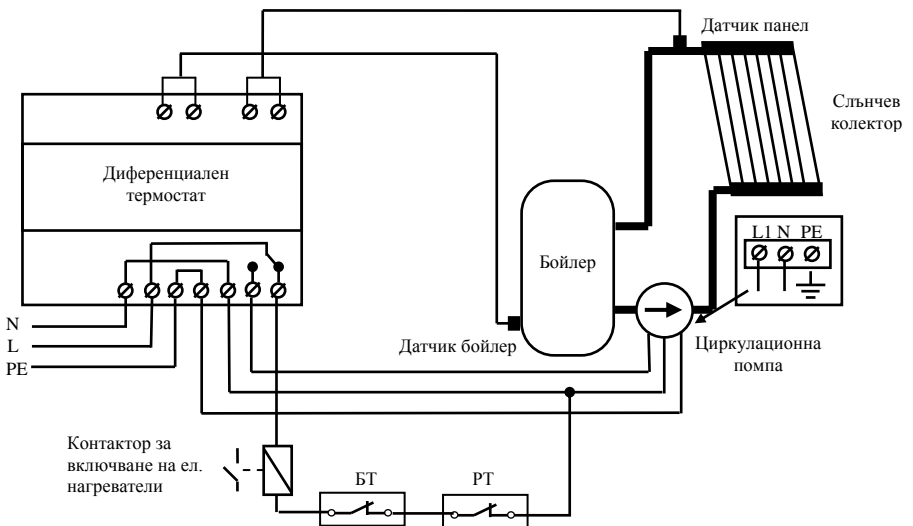
Внимание: С цел да се отвежда статичното електричество което се натрупва в слънчевите панели е задължително да се заземят слънчевите панели както и металната конструкция. В противен случай има опасност от повреда на сензорите както и на самия уред.

7. Хидравлично свързване

А) Загряване на бойлера само от сл. панел



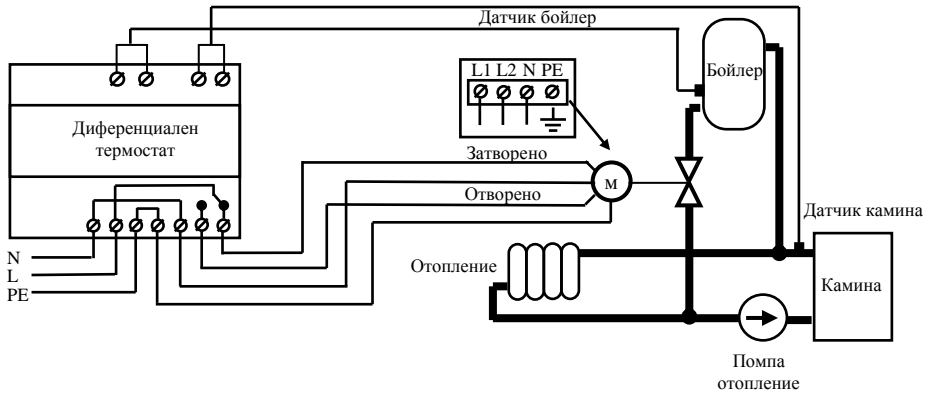
Б) Загряване на бойлера от сл. панел и ел. нагреватели



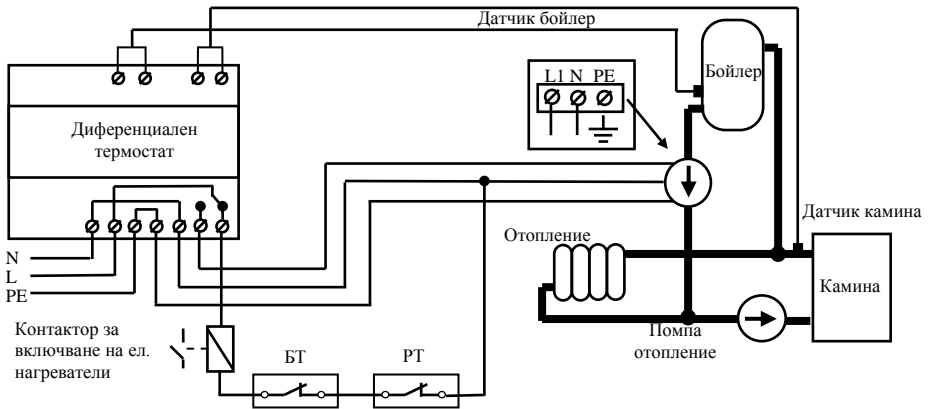
РТ - работен термостат на бойлера

БТ - блокиращ термостат на бойлера

В) Загряване на бойлера само от камина и моторна задвижка "отворено - затворено" за бойлера



Г) Загряване на бойлера от камина и ел. нагреватели



РТ - работен термостат на бойлера

БТ - блокиращ термостат на бойлера

8. Технически данни

Номинално захранващо напрежение	<i>~230V/50-60Hz</i>
Номинален комутиран ток	<i>7A/~250V/ 50-60Hz</i>
Брой изходни контакти	<i>един превключващ</i>
Диференциална температура	<i>2° – 20°C</i>
Датчици:	<i>Pt1000 (-50° до +250°C)</i>
Ток през датчика	<i>1mA</i>
Обхват на измерване	<i>-20° до +120°C</i>
Индикация	<i>3 разрядна, цифрова</i>
Единица за измерване	<i>1°C</i>
Температура на околната среда	<i>5° - 35°C</i>
Влажност	<i>0 - 80%</i>
Защита	<i>IP 20</i>

9. Гаранционни условия

Включва повредите, възникнали през гаранционния период в резултат на производствени причини или поради дефекти в материалите.