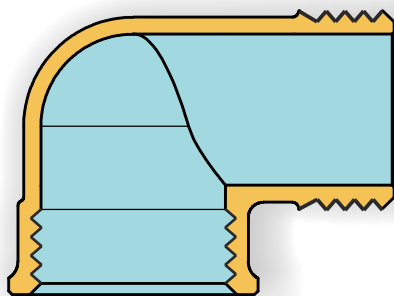
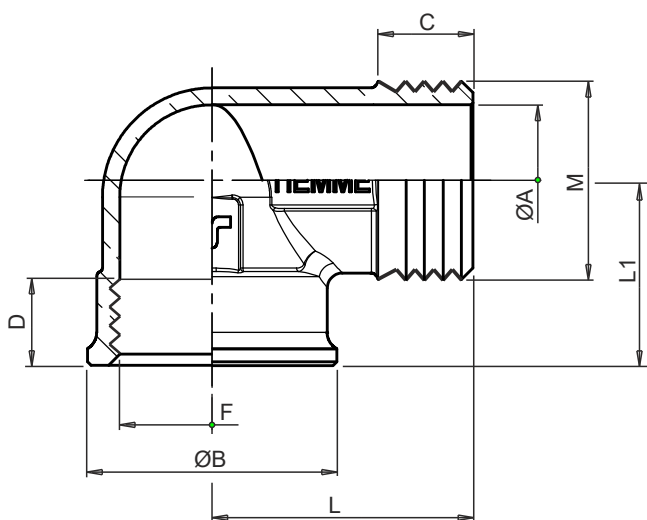
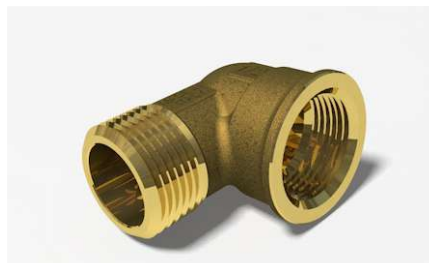


Коляно нипел месинг TIEMME

Serie **1561CT**
COMPACT



Технически характеристики

Максимална температура: 200°C
 Минимална температура: -20°C
 Максимално работно налягане: 30 bar
 Резба: външна UNI ISO 228
 вътрешна UNI ISO 228

Описание

Тяло

Материал

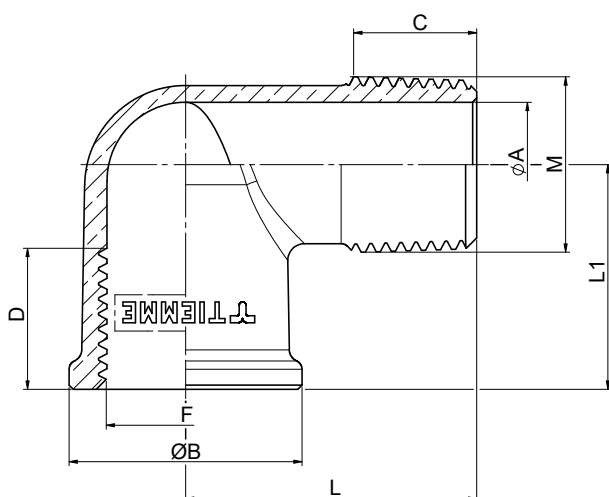
Месинг CW617N - EN12165



M	F	CODICE / CODE	CODICE / CODE	L	L1	ØA	ØB	C	D
1/2"	1/2"	1561G000404CT	1500813	29	20,5	15	27	11,5	10
3/4"	3/4"	1561G000505CT	1500814	34,5	24,5	20	33	12,5	11
1"	1"	1561G000606CT	1500815	39,5	28,5	25	40	13,5	12,2

Коляно нипел месинг TIEMME

Serie **1561**



Технически характеристики

Максимална температура: 200°C
 Минимална температура: -20°C
 Максимално работно налягане: 30 bar
 Резба: външна UNI ISO 228
 вътрешна UNI ISO 228

Описание

Тяло

Материал

Месинг CW617N - EN12165

M	F	CODICE / CODE	L	L1	ØA	ØB	C	D
R 3/8"	G 3/8"	150 0173	32	28,5	11,1	23	10	10
R 1/2"	G 1/2"	150 0004	35	27,0	15	28	14,8	17,5
R 1/2"	G 3/4"	150 0907	38	33,5	15	34	14,8	18,5
R 3/4"	G 3/4"	150 0006	39,0	31,0	20,5	34	15,8	18,5
R 1"	G 1"	150 0011	48	38	26,5	41,5	17	22
R 1"1/4	G 1"1/4	150 0054	44,5	42,5	32	51	17	21
R 1"1/2	G 1"1/2	150 0119	48,5	47,5	39	58	17	23
R 2"	G 2"	150 0086	59	55	50	70	21	25

