

Муфи месингови TIEMME

Serie **1550CT**
COMPACT



Технически характеристики

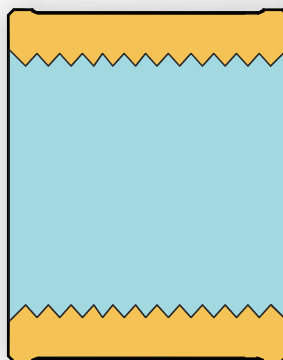
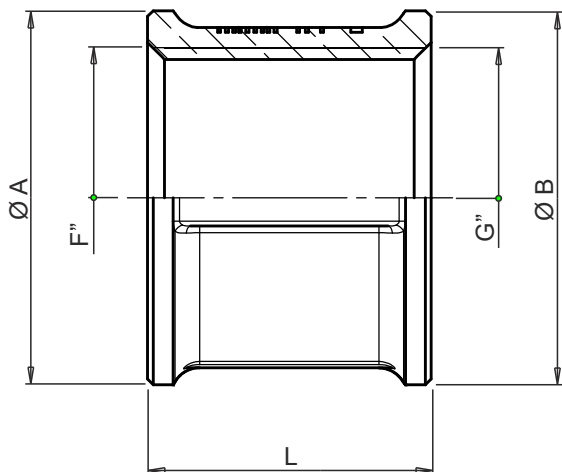
Максимална температура: 200°C
 Минимална температура: -20°C
 Максимално работно налягане: 30 bar
 Резба: вътрешна UNI ISO 228

Описание

Тяло

Материал

Месинг CW617N - EN12165

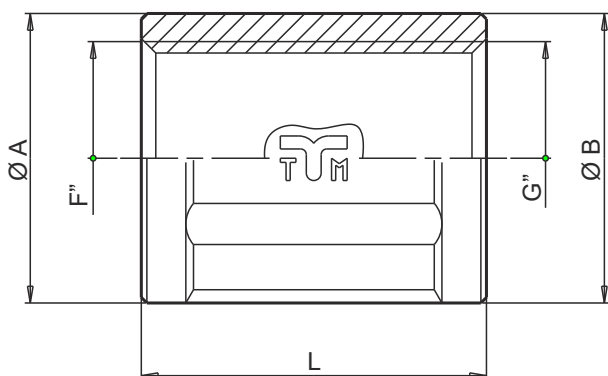


Размери

F	G	Код	Код	L	ØA	ØB
1/2"	1/2"	1500807	1550G000404CT	23,0	27	27
3/4"	3/4"	1500808	1550G000505CT	25,0	33	33
1"	1"	1500809	1550G000606CT	30,0	40	40

Муфи месингови TIEMME

Serie **1550**



Технически характеристики

Максимална температура: 200°C
 Минимална температура: -20°C
 Максимално работно налягане: 30 bar
 Резба: вътрешна UNI ISO 228

Описание

Тяло

Материал

Месинг CW617N - EN12165

Размери

F	G	Код	L	ØA	ØB
1/4"	1/4"	1550G000202	22,0	16,8	16,8
3/8"	3/8"	1550G000303	23,0	22	22
1/2"	3/8"	1550G000403	24,5	27	21,5
1/2"	1/2"	1550G000404	31,0	26	26
3/4"	1/2"	1550G000504	25,0	35	27
3/4"	3/4"	1550G000505	33,0	32	32
1"	1/2"	1550G000604	30,0	42	27
1"	3/4"	1550G000605	30,5	42	32
1"	1"	1550G000606	39,0	40	40
1 1/4"	1"	1550G000706	43,5	51	42
1 1/4"	1 1/4"	1550G000707	45,0	50	50
1 1/2"	1 1/2"	1550G000808	50,0	57	57
2"	2"	1550G000909	58,0	72	72
2 1/2"	2 1/2"	1550G001010	65,0	89	89
3"	3"	1550G001111	70,0	103	103
4"	4"	1550G001212	80,0	130	130

