

ПРЕДПАЗНИ ВЕНТИЛИ

Арт. 1917-1918-1927-1928

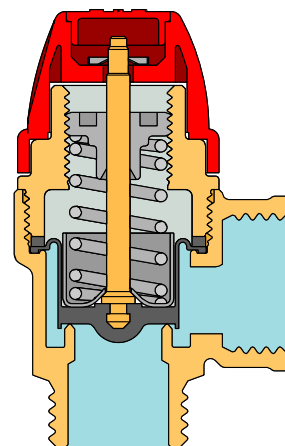
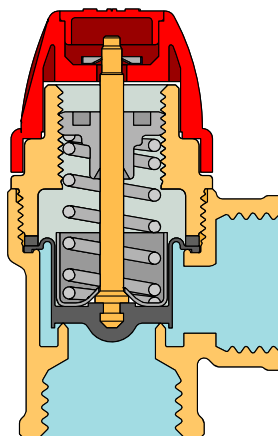
Предпазни вентили за отоплителни и системи за топла вода с работно налягане от 1,5 до 10 bar



Предпазните вентили се използват в санитарни и отоплителни системи да контролират налягането особено при наличието на бойлери за топла вода и котли. Използването на предпазен вентил предотвратява повреди в циркулационния кръг и компонентите, чрез освобождаване в атмосферата на налягането с по-висока стойност от настроената на предпазния вентил.

Технически характеристики

Макс. температура:	120°C / 160°C (за версии "SUN")
Мин. температура:	- 5°C
Номинално налягане:	PN10
Течност:	вода и гликолен разтвор
Макс. съдържание на гликол:	50%
Макс. налягане на отваряне:	20%
Мин. разлика на затваряне:	20%
Резби:	вътрешна ISO 228 / ISO7 (за версии с по-голям размер на изхода и "SUN") външна ISO 228



Описание

Материал

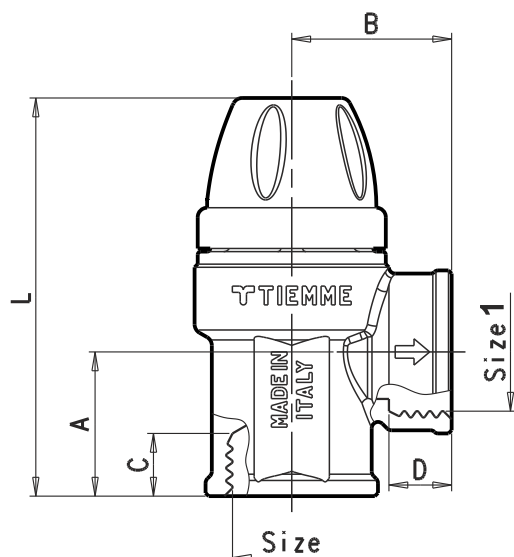
Обработка

Тяло	Месинг CW617N-EN12165	-
Втулка	Найлон Pa6	-
	Месинг CW617N (за версия "SUN")	-
Диафрагма	Етилен пропилен каучук EPDM	-
Стебло	Месинг CW617-EN12164	-
Гнездо на пружината	Стомана	Поцинкована
Пружина	Стомана EN 10270-1-SM	Поцинкована
Регулиращ винт	Алуминева сплав ZL0410-UNI EN 1774	-
Уплътнение	P.T.F.E. C755 въглерод 25%	-
Еластичен пръстен	Стомана C70	-
Ръкохватка	Полимер ABS	-

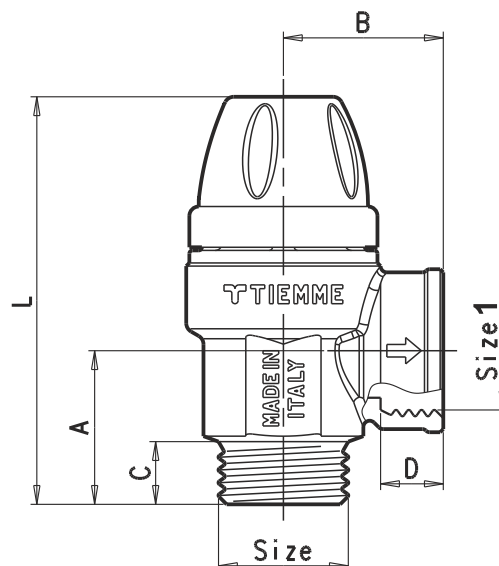
Сертификати

CE 1115





Art./Apt.1917 - 1927



Art./Apt.1918 - 1928

Таблица с размери

Код	A	B	C	D	L	Size Размер	Size 1 Размер 1	Работно налягане	Макс. мощност
1920013 (1917G04015)	23	25,5	10	10	63,5	1/2"	1/2"	1,5 bar	50,6 kW
1920014 (1917G05015)	23	28,5	13	13	66,5	3/4"	3/4"	1,5 bar	50,6 kW
1920066 (1917G0504015)*	25,5	33,5	16,5	18	69	1/2"	3/4"	1,5 bar	50,6 kW
1920072 (1917G06015)	35,5	38	16	16	96	1"	1"	1,5 bar	154 kW
1920052 (1918G04015)	24,5	25,5	10	10	65	1/2"	1/2"	1,5 bar	50,6 kW
1920086 (1918G06015)	37	38	16	16	97,5	1"	1"	1,5 bar	154 kW
1920033 (1917G04018)	23	25,5	10	10	63,5	1/2"	1/2"	1,8 bar	50,6 kW
1920027 (1917G05018)	23	28,5	13	13	66,5	3/4"	3/4"	1,8 bar	56,7 kW
1920067 (1917G0504018)*	25,5	33,5	16,5	18	69	1/2"	3/4"	1,8 bar	56,7 kW
1920073 (1917G06018)	35,5	38	16	16	96	1"	1"	1,8 bar	172,6 kW
1920078 (1918G04018)	24,5	25,5	10	10	65	1/2"	1/2"	1,8 bar	56,7 kW
1920087 (1918G06018)	37	38	16	16	97,5	1"	1"	1,8 bar	172,6 kW
1920025 (1917G0402)	23	25,5	10	10	63,5	1/2"	1/2"	2 bar	61,8 kW
1920034 (1917G0502)	23	28,5	13	13	66,5	3/4"	3/4"	2 bar	61,8 kW
1920048 (1917G050402)*	25,5	33,5	16,5	18	69	1/2"	3/4"	2 bar	61,8 kW
1920074 (1917G0602)	35,5	38	16	16	96	1"	1"	2 bar	185 kW
1920074 (1917G0602)	24,5	25,5	10	10	65	1/2"	1/2"	2 bar	61,8 kW
1920088 (1918G0602)	37	38	16	16	97,5	1"	1"	2 bar	185 kW
1920008 (1917G04025)	23	25,5	10	10	63,5	1/2"	1/2"	2,5 bar	72,3 kW
1920012 (1917G05025)	23	28,5	13	13	66,5	3/4"	3/4"	2,5 bar	72,3 kW
1920042 (1917G0504025)*	25,5	33,5	16,5	18	69	1/2"	3/4"	2,5 bar	72,3 kW
1920075 (1917G06025)	35,5	38	16	16	96	1"	1"	2,5 bar	215,9 kW
1920041 (1918G04025)	24,5	25,5	10	10	65	1/2"	1/2"	2,5 bar	72,3 kW
1920089 (1918G06025)	37	38	16	16	97,5	1"	1"	2,5 bar	215,9 kW
4720080 (1917G0504025SUN)*	25,5	33,5	16,5	18	69	1/2"	3/4"	2,5 bar	82,5 kW
1920001 (1917G0403)	23	25,5	10	10	63,5	1/2"	1/2"	3 bar	82,5 kW
1920003 (1917G0503)	23	28,5	13	13	66,5	3/4"	3/4"	3 bar	82,5 kW
1920040 (1917G050403)*	25,5	33,5	16,5	18	69	1/2"	3/4"	3 bar	82,5 kW
4720011 (1917G050403SUN)*	25,5	33,5	16,5	18	69	1/2"	3/4"	3 bar	82,5 kW
1920004 (1917G0603)	35,5	38	16	16	96	1"	1"	3 bar	247,5 kW
1920002 (1918G0403)	24,5	25,5	10	10	65	1/2"	1/2"	3 bar	82,5 kW
1920090 (1918G0603)	37	38	16	16	97,5	1"	1"	3 bar	247,5 kW
1920060 (1917G04035)	23	25,5	10	10	63,5	1/2"	1/2"	3,5 bar	93,6 kW
1920054 (1917G05035)	23	28,5	13	13	66,5	3/4"	3/4"	3,5 bar	93,6 kW
1920068 (1917G0504035)*	25,5	33,5	16,5	18	69	1/2"	3/4"	3,5 bar	93,6 kW
1920076 (1917G06035)	35,5	38	16	16	96	1"	1"	3,5 bar	278,8 kW
1920055 (1918G04035)	24,5	25,5	10	10	65	1/2"	1/2"	3,5 bar	93,6 kW

Таблица с размери

Код	A	B	C	D	L	Size Размер	Size 1 Размер 1	Работно налягане	Макс. мощност
1920091 (1918G06035)	37	38	16	16	97,5	1"	1"	3,5 bar	278,8 kW
1920010 (1917G0404)	23	25,5	10	10	63,5	1/2"	1/2"	4 bar	103,3 kW
1920015 (1917G0504)	23	28,5	13	13	66,5	3/4"	3/4"	4 bar	103,3 kW
1920069 (1917G050404)*	25,5	33,5	16,5	18	69	1/2"	3/4"	4 bar	103,3 kW
1920023 (1917G0604)	35,5	38	16	16	96	1"	1"	4 bar	310,3 kW
1920020 (1918G0404)	24,5	25,5	10	10	65	1/2"	1/2"	4 bar	103,3 kW
1920092 (1918G0604)	37	38	16	16	97,5	1"	1"	4 bar	310,3 kW
1920053 (1917G0405)	23	25,5	10	10	63,5	1/2"	1/2"	5 bar	123,6 kW
1920071 (1917G0505)	23	28,5	13	13	66,5	3/4"	3/4"	5 bar	123,6 kW
1920070 (1917G050405)*	25,5	33,5	16,5	18	69	1/2"	3/4"	5 bar	123,6 kW
1920077 (1917G0605)	35,5	38	16	16	96	1"	1"	5 bar	373,4 kW
1920059 (1918G0405)	24,5	25,5	10	10	65	1/2"	1/2"	5 bar	123,6 kW
1920093 (1918G0605)	37	38	16	16	97,5	1"	1"	5 bar	373,4 kW
1920006 (1927G0406)	23	25,5	10	10	63,5	1/2"	1/2"	6 bar	144,6 kW
1920007 (1927G0506)	23	28,5	13	13	66,5	3/4"	3/4"	6 bar	144,6 kW
1920039 (1927G050406)*	25,5	33,5	16,5	18	69	1/2"	3/4"	6 bar	144,6 kW
4720006 (1927G050406SUN)*	25,5	33,5	16,5	18	69	1/2"	3/4"	6 bar	144,6 kW
1920009 (1927G0606)	35,5	38	16	16	96	1"	1"	6 bar	423,6 kW
1920005 (1928G0406)	24,5	25,5	10	10	65	1/2"	1/2"	6 bar	144,6 kW
1920102 (1928G0606)	37	38	16	16	97,5	1"	1"	6 bar	423,6 kW
1920022 (1927G0407)	23	25,5	10	10	63,5	1/2"	1/2"	7 bar	165,2 kW
1920036 (1927G0507)	23	28,5	13	13	66,5	3/4"	3/4"	7 bar	165,2 kW
1920057 (1927G050407)*	25,5	33,5	16,5	18	69	1/2"	3/4"	7 bar	165,2 kW
1920016 (1927G0607)	35,5	38	16	16	96	1"	1"	7 bar	489,5 kW
1920029 (1928G0407)	24,5	25,5	10	10	65	1/2"	1/2"	7 bar	165,2 kW
1920019 (1928G0607)	37	38	16	16	97,5	1"	1"	7 bar	489,5 kW
1920035 (1927G0408)	23	25,5	10	10	63,5	1/2"	1/2"	8 bar	187,5 kW
1920030 (1927G05089)	23	28,5	13	13	66,5	3/4"	3/4"	8 bar	187,5 kW
1920096 (1927G050408)*	25,5	33,5	16,5	18	69	1/2"	3/4"	8 bar	187,5 kW
1920026 (1927G0608)	35,5	38	16	16	96	1"	1"	8 bar	550,7 kW
1920037 (1928G0408)	24,5	25,5	10	10	65	1/2"	1/2"	8 bar	187,5 kW
1920024 (1928G0608)	37	38	16	16	97,5	1"	1"	8 bar	550,7 kW
1920011 (1927G0409)	23	25,5	10	10	63,5	1/2"	1/2"	9 bar	210,4 kW
1920043 (1927G0509)	23	28,5	13	13	66,5	3/4"	3/4"	9 bar	210,4 kW
1920097 (1927G050409)*	25,5	33,5	16,5	18	69	1/2"	3/4"	9 bar	210,4 kW
1920050 (1928G0409)	24,5	25,5	10	10	65	1/2"	1/2"	9 bar	210,4 kW
1920018 (1927G0410)	23	25,5	10	10	63,5	1/2"	1/2"	10 bar	234,3 kW
1920031 (1927G0510)	23	28,5	13	13	66,5	3/4"	3/4"	10 bar	234,3 kW
1920098 (1927G050410)*	25,5	33,5	16,5	18	69	1/2"	3/4"	10 bar	234,3 kW
1920038 (1928G0410)	24,5	25,5	10	10	65	1/2"	1/2"	10 bar	234,3 kW

*Версия с по-голям размер на изхода

Инструкции за монтаж

Предпазните вентили могат да се инсталират в хоризонтално или вертикално положение, като се спази посоката указана на тялото на вентила.

Правилният размер на вентила трябва да се определи от квалифициран техник съгласно проекта и текущото законодателство. Отвеждащата тръба, трябва също да се проектира по начин предпазващ евентуални инциденти с хора и стоки и с оглед осигуряване на правилната работа на вентила.

При системите за топла вода, вентила трябва да се инсталира близо до бойлера, като не трябва да се монтира спирателен кран между вентила и бойлера.

При отоплителните системи, вентила трябва да се инсталира в горната част на котела или на подаващата линия на максимална дистанция 1 метър, като не трябва да се монтира спирателен кран между тях.

За повече информация се обърнете към Вашият локален дистрибутор или директно към TIEMME S.p.A.