

Радиаторни и секретни вентили от серия NEW EXCEL

Valvole manuali per la regolazione e l'intercettazione del fluido sui corpi scaldanti con attacchi per tubo ferro, rame, Pex e multistrato.

Le valvole sono disponibili anche con o-ring di pre-tenuta sul codolo per facilitare la connessione senza l'ausilio di sigillanti.

Ръчни радиаторни вентили PN 10 за стоманена, медна, Pex и многослойна тръба. Вентилите се предлагат също и с о-пръстен за свързване без използване на допълнителни уплътнения.



Per la gamma completa vedere il catalogo / За пълната гама, вижте в каталога



Certificazioni / Сертификати

Caratteristiche Tecniche

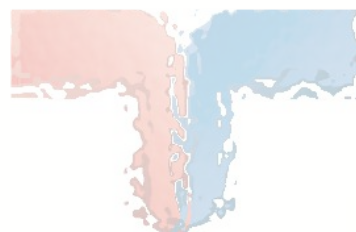
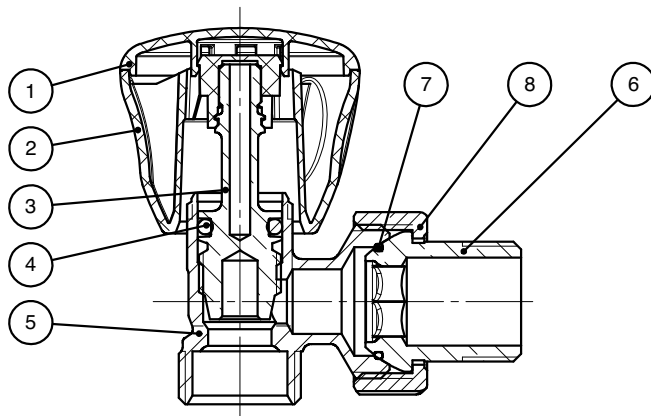
Temperatura max di esercizio: 110°C
Pressione max in ingresso : 10 bar
Fluido : Acqua
acqua con glicole (30%)

Технически характеристики

Мах. температура : 110°C
Мах. входно налягане : 10 bar
Течност : вода
вода и гликол (30%)

Descrizione	Materiale	Trattamento
5 Corpo	Ottone CW617N - EN12165	Nichelato/Cromato
3 Otturatore	Ottone CW617N - EN12164	-
4,7 O-rings	Gomma etilene-propilene	-
1,2	EPDM	-
6 Manopola	ABS	-
8 Codolo	Ottone CW617N - En12165	Nichelato/Cromato
Dado folle	Ottone CW617N - EN12165	Nichelato/Cromato

Описание	Материал	Обработка
5 Тяло	CW617N-EN12165 месинг	Никелиран/хромосиран
3 Затвор	CW617N-EN12164 месинг	-
4,7 О-пръстени	Етилен-пропиленов каучук	-
1,2	EPDM	-
6 Ръкохватка	ABS	-
8 Холендър	CW617N-EN12165 месинг	Никелиран/хромосиран
Гайка	CW617N-EN12165 месинг	Никелиран/хромосиран





TIEMME

Valvole e detentori per radiatori serie NEW EXCEL Радиаторни и секретни вентили от серия NEW EXCEL

Gamma prodotti
Продуктова гама

3260029
3260030
3260049



Valvola a squadra con attacco per tubo rame, Pex e multistrato
Ъглов вентил за медна/Рe-x/многослойна тръба

3260031
3260032
3260050

Valvola a squadra con pretenuta, con attacco per tubo rame, Pex e multistrato
Ъглов вентил за медна/Рe-x/многослойна тръба; версия с о-пръстен

3260037
3260038
3260039



Valvola a squadra con attacco per tubo ferro
Ъглов вентил с вътрешна резба

3260047
3260040
3260041

Valvola a squadra con pretenuta, con attacco per tubo ferro
Ъглов вентил с вътрешна резба; версия с о-пръстен

3260033
3260034
3260051



Valvola dritta con attacco per tubo rame, Pex e multistrato
Прав вентил за медна/Рe-x/многослойна тръба

3260035
3260036
3260052

Valvola dritta con pretenuta, con attacco per tubo rame, Pex e multistrato
Прав вентил, за медна/Рe-x/многослойна тръба; версия с о-пръстен

3260042
3260043
3260044



Valvola dritta con attacco per tubo ferro
Прав вентил с вътрешна резба

3260048
3260045
3260046

Valvola dritta con pretenuta, con attacco per tubo ferro
Прав вентил с вътрешна резба; версия с о-пръстен

3230004
3230002
3230017



Detentore a squadra con attacco per tubo rame, Pex e multistrato
Ъглов секретен вентил за медна/Рe-x/многослойна тръба

3230005
3230006
3230026

Detentore a squadra con pretenuta, con attacco per tubo rame, Pex e multistrato
Ъглов секретен вентил, за медна/Рe-x/многослойна тръба; версия с о-пръстен

3230009
3230001
3230013



Detentore a squadra con attacco per tubo ferro
Ъглов секретен вентил с вътрешна резба

3230041
3230008
3230023

Detentore a squadra con pretenuta, con attacco per tubo ferro
Ъглов секретен вентил с вътрешна резба; версия с о-пръстен

3230012
3230007
3230011



Detentore dritto con attacco per tubo rame, Pex e multistrato
Прав секретен вентил за медна/Рe-x/многослойна тръба

3230015
3230019
3230024

Detentore dritto con pretenuta con attacco per tubo rame, Pex e multistrato
Прав секретен вентил, за медна/Рe-x/многослойна тръба; версия с о-пръстен

3230010
3230003
3230014



Detentore dritto con attacco per tubo ferro
Прав секретен вентил с вътрешна резба

3230042
3230016
3230018

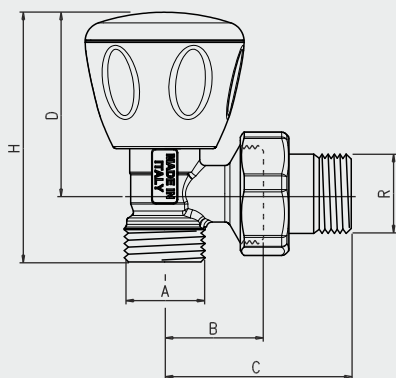
Detentore dritto con pretenuta, con attacco per tubo ferro
Прав секретен вентил с вътрешна резба; версия с о-пръстен



TIEMME

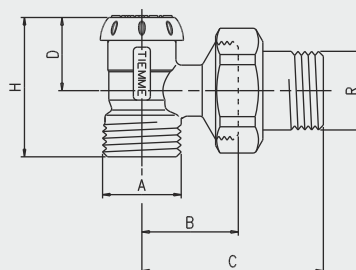
Valvole e detentori per radiatori serie NEW EXCEL Радиаторни и секретни вентили от серия NEW EXCEL

Dimensioni
Размери



Art. 3261

3260029
3260030
3260105
3260049
3260031
3260032
3260050



Art. 3231EXCEL

3230004
3230002
3230053
3230022
3230021
3230017
3230005
3230006
3230020
3230026

Serie Series	R	DN	Dimensioni / Dimensions (mm)					Codice Code
			A	B	C	D	H	
3261	G 3/8"	10	1/2"x16	25,5	49	46,5	64	3260029
	G 1/2"	15	1/2"x16	25,5	48	46,5	64	3260030
	G 1/2"	15	24x19Fl	25,5	48	46,5	64	3260049
	G 1/2"	15	3/4"x18	25,5	48	46,5	66	3260105
	G 3/8"	10	1/2"x16	25,5	19,3	47	64,5	3260031
	G 1/2"	15	1/2"x16	25,5	52	46,5	64	3260032
	G 1/2"	15	24x19Fl	25,5	52	46,5	64	3260050

VERSIONE CROMATA
ХРОМИРАН

VERSIONE CROMATA
ХРОМИРАН

3231EC-3231ECR	G 3/8"	10	1/2"x16	24	47	20	37,5	3230004
	G 1/2"	15	1/2"x16	25,5	48	20	37,5	3230002
	G 3/8"	10	M24x18	25,5	50	20	38	3230022
	G 1/2"	15	M24x18	25,5	48	20	38	3230021
	G 1/2"	15	24x19Fil	25,5	48	20	37,5	3230017
	G 1/2"	15	3/4"x18	25,5	48	20	39	3230053
	G 3/8"	10	1/2"x16	25,5	49,5	20	37,5	3230005
	G 1/2"	15	1/2"x16	25,5	48	20	37,5	3230006
	G 1/2"	15	M24x18	25,5	48	20	38	3230020
	G 1/2"	15	24x19Fil	25,5	48	20	37,5	3230026

VERSIONE CROMATA
ХРОМИРАН

VERSIONE CROMATA
ХРОМИРАН

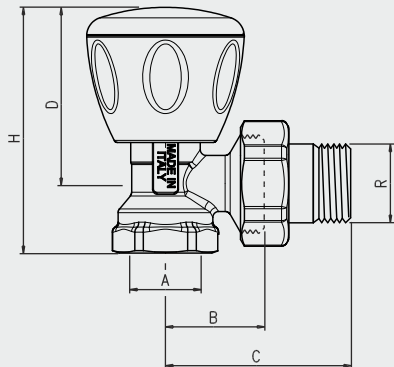
TIEMME Raccorderie S.p.A. si riserva di apportare modifiche in qualsiasi momento senza preavviso.
H TIEMME Raccorderie S.p.A. запазва си правото за промяна на произвежданите изделия без предизвестие.
E vietata qualsiasi forma di riproduzione, se non autorizzata.
Απαγορεύεται κάθε μορφή αναδημοσίευση χωρίς την άδεια της TIEMME



TIEMME

Valvole e detentori per radiatori serie NEW EXCEL Радиаторни и секретни вентили от серия NEW EXCEL

Dimensioni
Размери

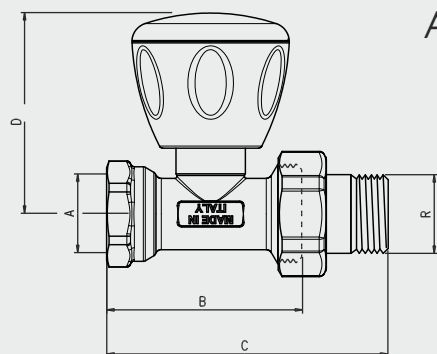
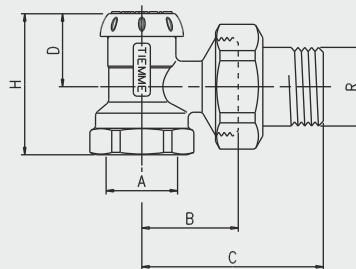


Art. 3266

3260037
3260038
3260039
3260047
3260040
3260041

Art. 3236EXCEL

3230009
3230001
3230013
3230041
3230008
3230023

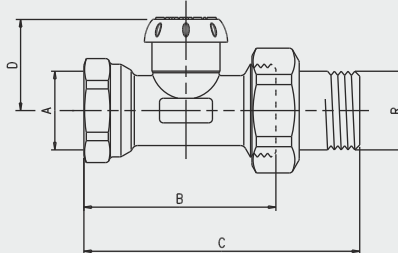


Art. 3265

3260042
3260043
3260044
3260048
3260045
3220046

Art. 3235EXCEL

3230010
3230003
3230014
3230042
3230016
3230018



Serie Series	R	DN	Dimensioni / Dimensions (mm)					Codice Code
			A	B	C	D	H	
3265	G 3/8"	10	G 3/8"	45	68,3	52		3260042
	G 1/2"	15	G 1/2"	50,5	73	52		3260043
	G 3/4"	20	G 3/4"	52	81,5	58,2		3260044
	G 3/8"	10	G 3/8"	45	68,8	52		3260048
	G 1/2"	15	G 1/2"	50,5	77	52		3260045
	G 3/4"	20	G 3/4"	52	82	58,2		3260046
3266	G 3/8"	10	G 3/8"	24	47,3	45,5	63	3260037
	G 1/2"	15	G 1/2"	25,5	48	45,5	63,5	3260038
	G 3/4"	20	G 3/4"	27,5	57,5	54	81	3260039
	G 3/8"	10	G 3/8"	24	47,7	45,5	63	3260047
	G 1/2"	15	G 1/2"	25,5	52	45,5	63,5	3260040
	G 3/4"	20	G 3/4"	27,5	56	51	72	3260041
3225EC-3225ECR	G 3/8"	10	G 3/8"	45	68,5	49	-	3220012
	G 1/2"	15	G 1/2"	50,5	73	49	-	3220003
	G 3/4"	20	G 3/4"	52	82	52,5	-	3220016
	G 3/8"	10	G 3/8"	45	69,5	49	-	3220040
	G 1/2"	15	G 1/2"	50,5	73	49	-	3220020
	G 3/4"	20	G 3/4"	52	82	52,5	-	3220025
3235EC-3235ECR	G 3/8"	10	G 3/8"	45	68,5	24,5	-	3230010
	G 1/2"	15	G 1/2"	50,5	73	24,5	-	3230003
	G 3/4"	20	G 3/4"	52	82	32	-	3230014
	G 3/8"	10	G 3/8"	45	69,5	24,5	-	3230042
	G 1/2"	15	G 1/2"	50,5	73	24,5	-	3230016
	G 3/4"	20	G 3/4"	52	82	32	-	3230018

TIEMME Raccorderie S.p.A. si riserva di apportare modifiche in qualsiasi momento senza preavviso.
Η TIEMME Raccorderie S.p.A. διατηρεί το δικαίωμα να μεταβάλει το περιεχόμενο χωρίς προειδοποίηση.
È vietata qualsiasi forma di riproduzione, se non autorizzata.
Απαγορεύεται κάθε μορφή αναπαραγωγή χωρίς την άδεια της TIEMME

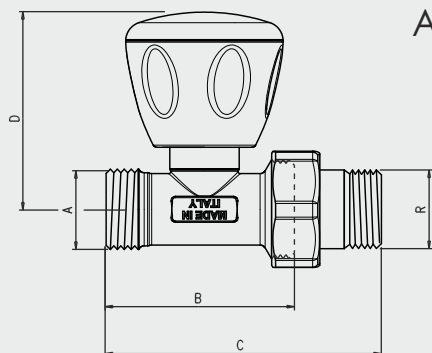




TIEMME

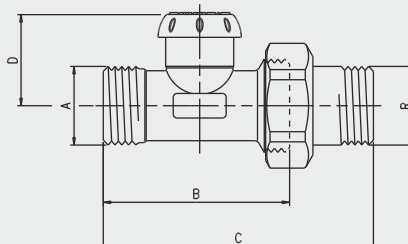
Valvole e detentori per radiatori serie NEW EXCEL Радиаторни и секретни вентили от серия NEW EXCEL

Dimensioni
Размери



Art. 3260

3260033
3260034
3260051
3260035
3260036
3260052



Art. 3230EXCEL

3230012
3230007
3230025
3230011
3230015
3230019
3230024

Serie Series	R	DN	Dimensioni / Dimensions (mm)					Codice Code
			A	B	C	D	H	
3260	G 3/8"	10	1/2"x16	49	73	51	-	3260033
	G 1/2"	15	1/2"x16	49	71,5	51	-	3260034
	G 3/8"	10	1/2"x16	49	73	51	-	3260035
	G 1/2"	15	1/2"x16	49	45,5	51	-	3260036
3230EC-3230ECR	G 3/8"	10	1/2"x16	49	73	24,5	-	3230012
	G 1/2"	15	1/2"x16	49	71,5	24,5	-	3230007
	G 1/2"	15	M24x18	50	72,5	24,5	-	3230025
	G 1/2"	15	24x19Fil	49	71,5	24,5	-	3230011
	G 3/8"	10	1/2"x16	49	73	24,5	-	3230015
	G 1/2"	15	1/2"x16	49	71,5	24,5	-	3230019
	G 1/2"	15	24x19Fil	49	71,5	24,5	-	3230024

VERSIONE CROMATA
ХРОМИРАН

VERSIONE CROMATA
ХРОМИРАН

TIEMME Raccorderie S.p.A. si riserva di apportare modifiche in qualsiasi momento senza preavviso.
TIEMME Raccorderie S.p.A. διατηρεί το δικαίωμα να μεταβάλει το περιεχόμενο χωρίς προειδοποίηση.
E' vietata qualsiasi forma di riproduzione, se non autorizzata.
Απαγορεύεται κάθε μορφής αναπαραγωγή χωρίς την άδεια της TIEMME

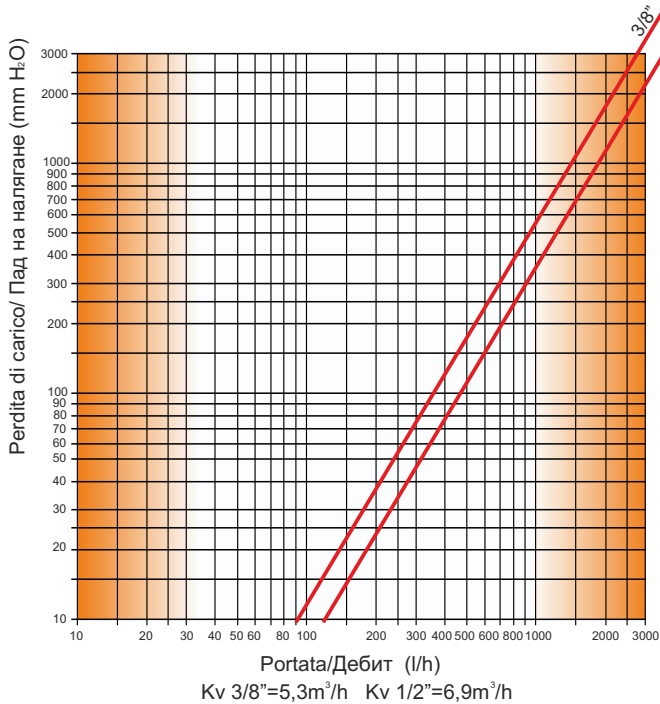


TIEMME

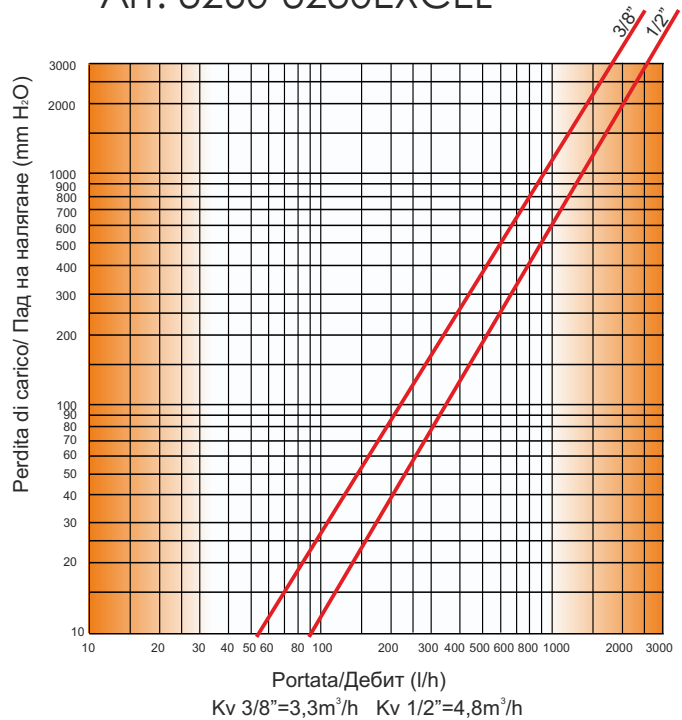
Valvole e detentori per radiatori serie EXCEL Радиаторни и секретни вентили от серия NEW EXCEL

Diagrammi portata/perdita di carico
Диаграми - дебит/пад на налягане

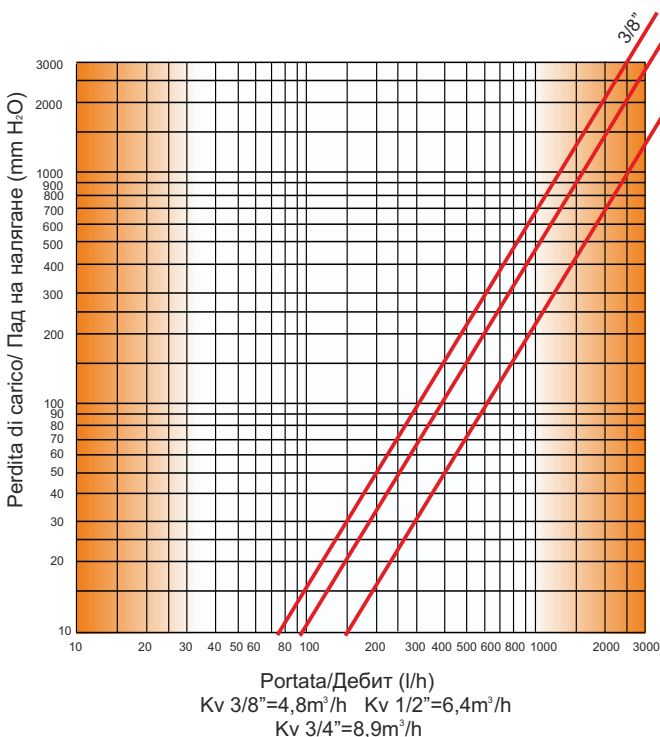
Art. 3261-3231EXCEL



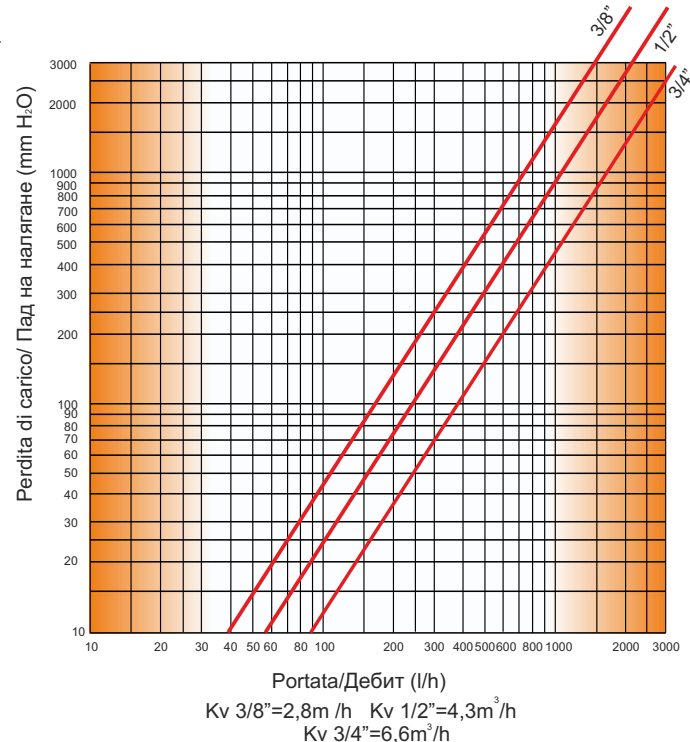
Art. 3260-3230EXCEL



Art. 3266-3236EXCEL



Art. 3265-3235EXCEL



TIEMME Raccorderie S.p.A. si riserva di apportare modifiche in qualsiasi momento senza preavviso.
Η TIEMME Raccorderie S.p.A. διατηρεί το δικαίωμα να μεταβάλει το περιεχόμενο χωρίς προειδοποίηση.
E' vietata qualsiasi forma di riproduzione, se non autorizzata.
Απαγορεύεται κάθε μορφή αναδημοσίευση χωρίς την άδεια της TIEMME





TIEMME

Valvole e detentori per radiatori serie EXCEL Радиаторни и секретни вентили от серия NEW EXCEL

Accessori / Аксесоари

Art. 1233N



Adattatori per tubo rame con ogiva in P.T.F.E.
Адаптори за медна тръба с P.T.F.E. пръстен

Art. 1235N



Adattatori per tubo rame con ogiva in P.T.F.E.
Адаптори за медна тръба с P.T.F.E. пръстен

Art. 1234N



Adattatori per tubo rame con ogiva in P.T.F.E.
Адаптори за медна тръба с P.T.F.E. пръстен

Art. 1240



Adattatori per tubo rame con ogiva in rame e guarnizione incorporate
Адаптори за медна тръба с вграден месингов пръстен и уплътнение

Art. 1244



Adattatori per tubo rame con ogiva in rame e guarnizione incorporate
Адаптори за медна тръба с вграден месингов пръстен и уплътнение

Art. 1243K



Adattatori per tubo rame con ogiva in rame e guarnizione incorporate
Адаптори за медна тръба с вграден месингов пръстен и уплътнение

Art. 1435N



Adattatori per tubo Pe-x
Адаптори за Pe-x тръба

Art. 1433K



Adattatori per tubo Pe-x
Адаптори за Pe-x тръба

Art. 1434N



Adattatori per tubo Pe-x
Адаптори за Pe-x тръба

Art. 1634



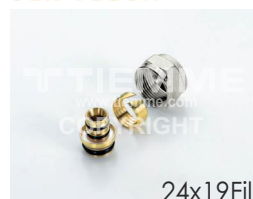
Adattatori per tubo multistrato
Адаптори за многослойна тръба

Art. 1635



Adattatori per tubo multistrato
Адаптори за многослойна тръба

Art. 1633K



Adattatori per tubo multistrato
Адаптори за многослойна тръба

Art. 3338



Bocchetto con guarnizione
Радиаторен холендър с уплътнение

Art. 3340



Rosone universale
Универсална розетка

Art. 9552NX



Manopola in ABS bianco
Ръкохватка от бяла пластмаса

TIEMME Raccorderie S.p.A. si riserva di apportare modifiche in qualsiasi momento senza preavviso.
И TIEMME Raccorderie S.p.A. запазва си правото да въведе промени в произвежданите изделия в произволно време.
È vietata qualsiasi forma di riproduzione, se non autorizzata.
Απαγορεύεται κάθε μορφή αναπαραγωγή χωρίς την άδεια της TIEMME