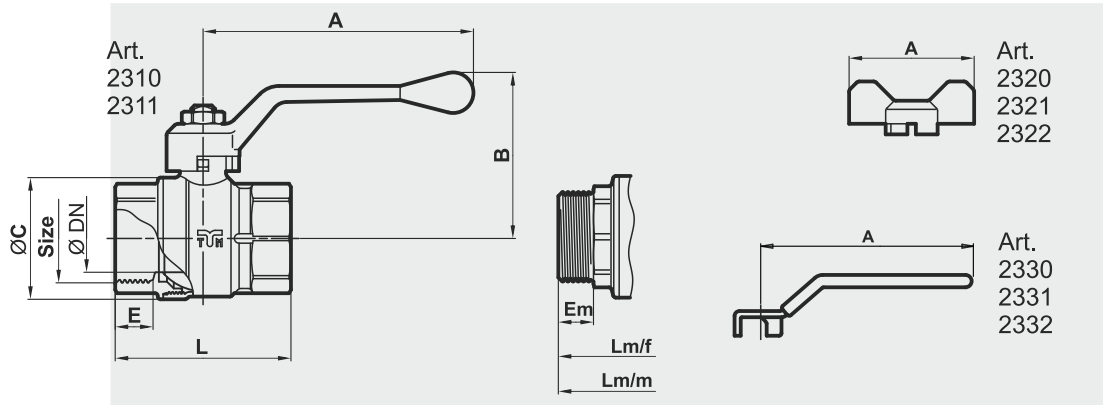


Сферични кранове с L дръжка М/Ж, Ж/Ж TIEMME



Технически характеристики

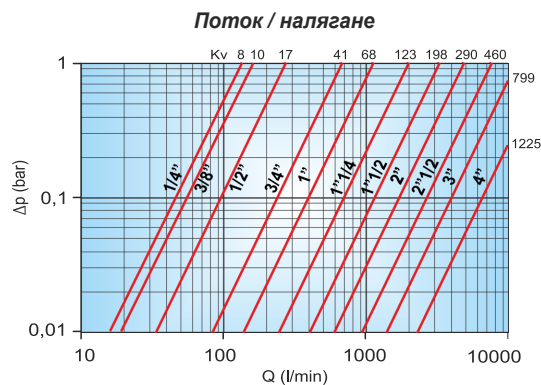
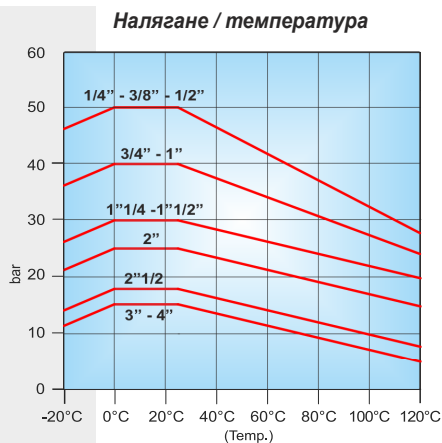
Макс. температура: 120°C
 Мин. температура: -20°C
 Макс. раб. налягане: виж таблицата
 Резби: вътрешна ISO 228
 външна ISO 228

Описание

Тяло
 Сфера
 Стебло
 Странични шайби
 О-пръстен
 Ръкохватка T/L
 Плоска ръкохватка
 Гайка на ръкохватката

Материал

Месинг CW617N-EN12165
 Месинг CW617N-EN12164
 Месинг CW617N-EN12164
 P.T.F.E.
 Нитрилна гума NBR
 Алуминий
 Стомана Fe37
 Стомана



Размери	1/4"	3/8"	1/2"	3/4"	1"	1 1/4"	1 1/2"	2"	2 1/2"	3"	4"
Ø (DN)	10	10	15	20	25	32	40	50	60	74	94
A	85	85	85	85	100	140	140	140	240	240	240
A 2320	50	50	50	50	65	---	---	---	---	---	---
A 2330	85	85	85	85	113	141	141	141	240	240	240
B	46	46	51,5	54,5	61,5	73	79	91,5	118	128	142
ØC	23	23	30	37	45	55	68	84	103	124	152
E	10	12	13,5	14,5	14	15	16	17,5	21,5	23,5	27
L	42	47	53	60,5	65	77,5	89	103	130	149	178
Em	11	11,5	10	12	13	14	15	16,5	---	---	---
Lm/f	43	57	56,5	64	70	85,5	96,5	114	---	---	---
Lm/m	---	56	53,5	59,5	69	84	96,5	114	---	---	---
PN	50	50	50	40	40	30	30	25	18	16	16
PN aria compressa / pneumatic systems	20	20	20	20	20	20	20	20	10	10	10