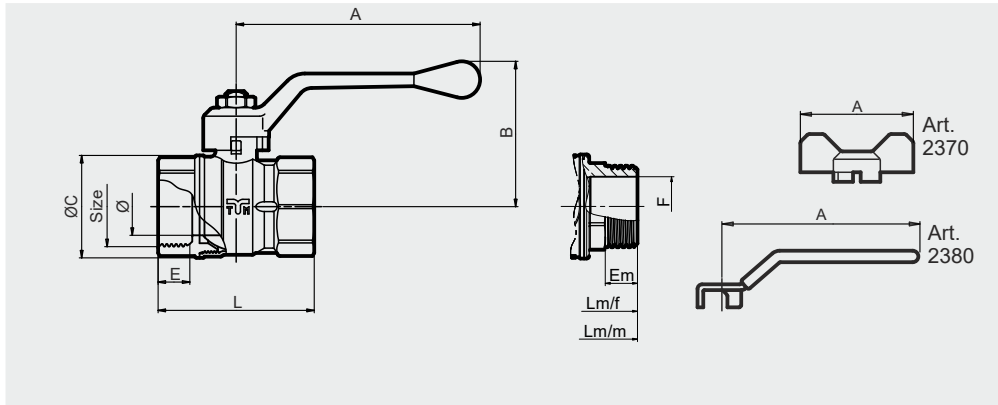


Сферични кранове с Т или L дръжка М/Ж, Ж/Ж ТIЕММЕ



Технически характеристики

Максимална температура: 120°C
 Минимална температура: -20°C
 Максимално работно налягане: виж таблицата
 Резби: вътрешна ISO 228
 външна ISO 228

Описание

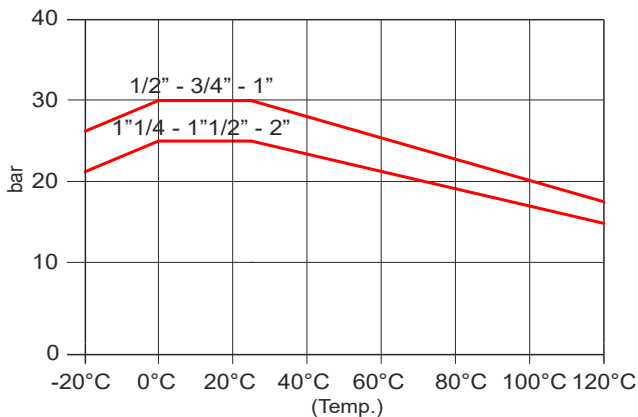
Тяло
 Сфера
 Стебло
 Странични шайби
 О-пръстен
 Ръкохватка Т/L
 Плоска ръкохватка
 Гайка на ръкохватката

Материал

Месинг CW617N-EN12165
 Месинг CW617N-EN12164
 Месинг CW617N-EN12164
 P.T.F.E.
 Нитрилна гума NBR
 Алуминий
 Стомана Fe37
 Стомана

Размери	1/2"	3/4"	1"	1"1/4"	1"1/2"	2"
Ø (DN)	14	18	23,5	30	37,5	47
A	85	85	100	100	140	140
A 2370	50	50	65	65	—	—
A 2380	85	85	113	113	141	141
B	48	52,5	59,5	64,5	76	89
ØC	27,5	33,5	42	53	64	79
E	11	11	14	15	16	17,5
L	45	52,5	64	74	85	98
Em	10	10	13	14	15	16,5
Lm/f	51,5	57,5	68,5	81	92	107
Lm/m	50	55,5	66,5	79	—	—
F	14	18	24	32	40	50
PN	30	30	30	25	25	25
PN pneumatic systems	20	20	20	20	20	20

Налягане / температура



Поток / налягане

