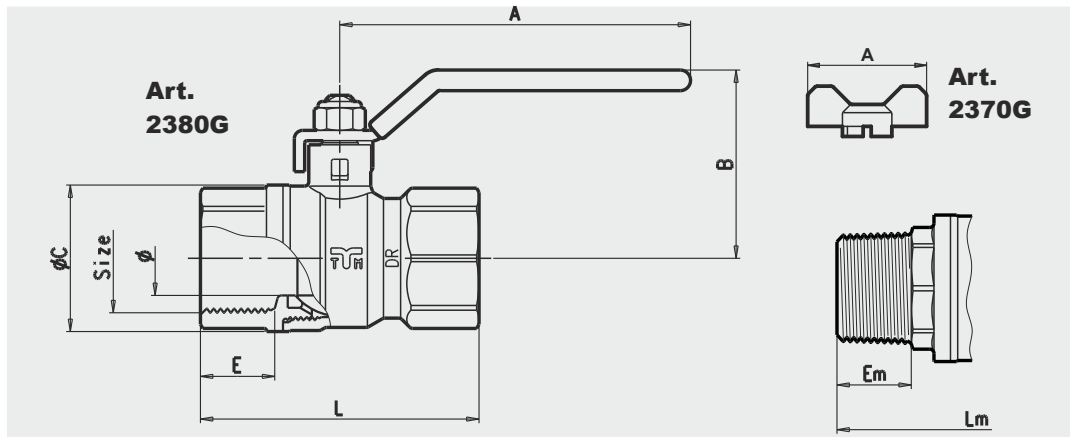


## Сферични кранове за газ TIEMME



### Технически характеристики

Максимална температура: 60°C  
 Минимална температура: -20°C  
 Максимално работно налягане: 0 - 5 bar  
 Резби: вътрешна/външна ISO7/1

### Описание

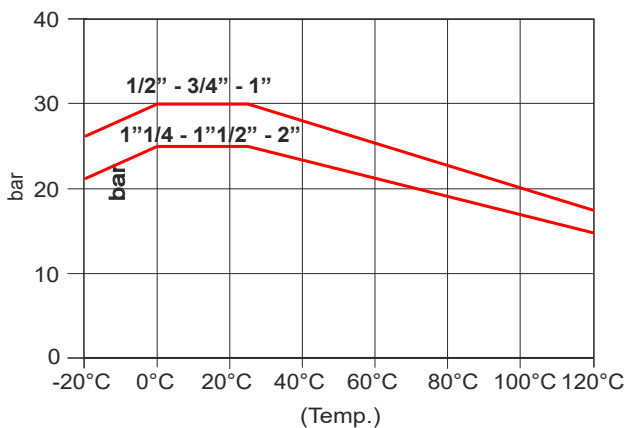
Тяло  
 Сфера  
 Стебло  
 Холендър  
 Странични шайби  
 О-пръстен  
 Плоска ръкохватка  
 Ръкохватка  
 Гайка на ръкохватката

### Материал

Месинг CW617N-EN12165  
 Месинг CW617N-EN12164  
 Месинг CW617N-EN12164  
 Месинг CW617N-EN12165  
 P.T.F.E.  
 Нитрилна гума NBR  
 Стомана Fe37  
 Алуминий  
 Стомана

Размери	Mod.	1/2"	3/4"	1"	1"1/4"	1"1/2"	2"
Ø (DN)	tutti/ all	14,0	18,0	23,5	30,0	37,5	47,0
A	2370/2371	50,0	50,0	65,0	65,0	—	—
	2380/2381	85,0	85,0	113,0	113,0	141,0	141,0
B	tutti/ all	48,0	52,5	59,5	64,5	76,0	89,0
ØC	tutti/ all	27,5	33,5	42,0	53,0	64,0	79,0
E	tutti/ all	17,0	18,0	21,5	24,0	24,0	28,5
Em	tutti/ all	16,5	18,0	21,0	23,5	23,5	28,0
L	tutti/ all	58,0	66,5	78,0	93,0	101,0	121,0
Lm/f	tutti/ all	63,5	72,0	83,0	99,1	108,0	129,0
Lm/m	tutti/ all	—	—	—	—	—	—
MOP	tutti/ all	5	5	5	5	5	5
PN	tutti/all	30	30	30	25	25	25

Налягане / температура



Поток / налягане

