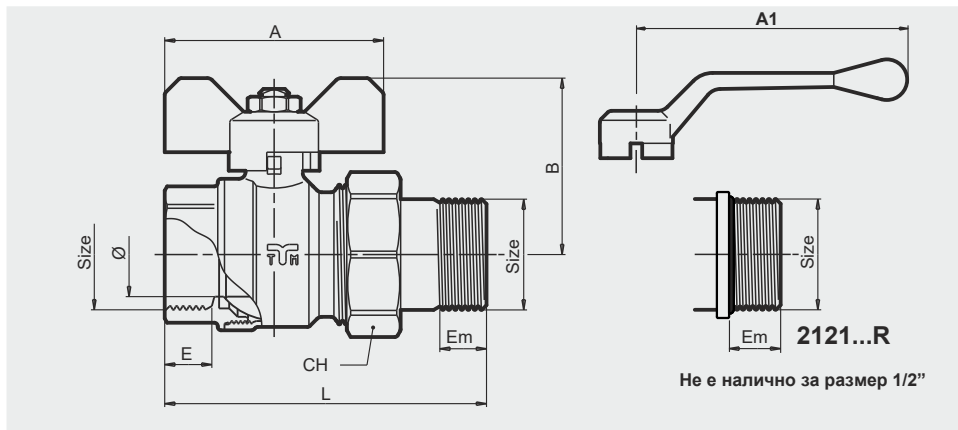


Сферични кранове с холендър TIEMME



Технически характеристики

Максимална температура:	120°C
Минимална температура:	-20°C
Максимално работно налягане:	виж таблицата
Резби:	вътрешна/външна ISO 228

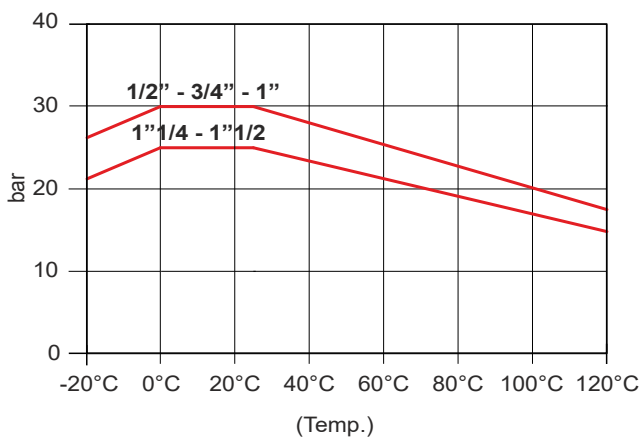
Описание

Тяло	Месинг CW617N-EN12165
Сфера	Месинг CW617N-EN12164
Стебло	Месинг CW617N-EN12164
Холендър	Месинг CW617N-EN12165
Странични шайби	P.T.F.E.
О-пръстен	Нитрилна гума NBR
Плоско уплътнение	Фибростъкло
Ръкохватка	Алуминий
Гайка на ръкохватката	Стомана

Материал

Размери	1/2"	3/4"	1"	1"1/4	1"1/2*
Ø (DN)	15	20	25	32	40
A	50	50	65	65	-
A1	-	-	-	-	140
B	40	43,5	52,5	57,5	79
CH	30	37	46	52	66
E	13,5	14,5	14	15	15
Em	10	12	14	15	16
L	72,5	83	95,5	111,5	123
PN	30	30	30	25	25
PN pneumatic systems	20	20	20	20	20

Налягане / температура



Поток / налягане

