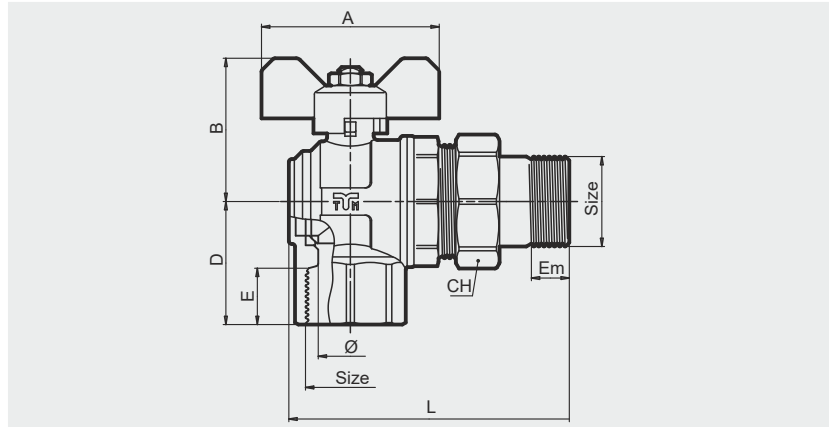


## Сферични кранове с холендър -ъглови TIEMME



### Технически характеристики

Максимална температура: 120°C  
 Минимална температура: -20°C  
 Максимално работно налягане: виж таблицата  
 Резби: вътрешна/външна ISO 228

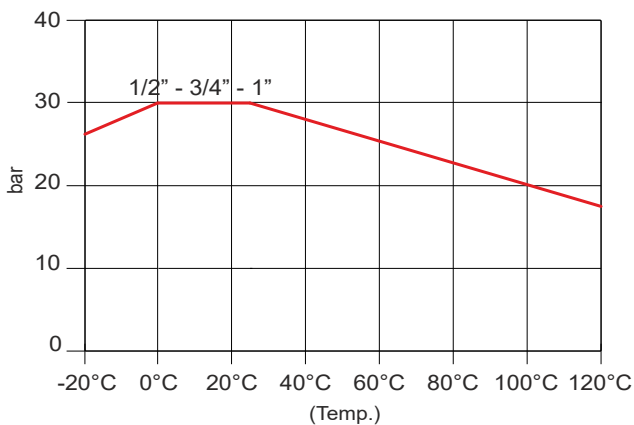
### Описание

Тяло: Месинг CW617N-EN12165  
 Сфера: Месинг CW617N-EN12164  
 Стебло: Месинг CW617N-EN12164  
 Холендър: Месинг CW617N-EN12165  
 Странични шайби: P.T.F.E.  
 О-пръстен: Нитрилна гума NBR  
 Плоско уплътнение: Фибростъкло  
 Ръкохватка: Алуминий  
 Гайка на ръкохватката: Стомана

### Материал

Размери	1/2"	3/4"	1"
Ø (DN)	15	20	25
A	50	65	65
B	40	48	52,5
CH	30	37	46
D	32,5	37	45
E	16,5	18	20,5
Em	10	12	14
L	73,5	83	102,5
PN	30	30	30
PN pneumatic systems	20	20	20

Налягане / температура



Поток / налягане

