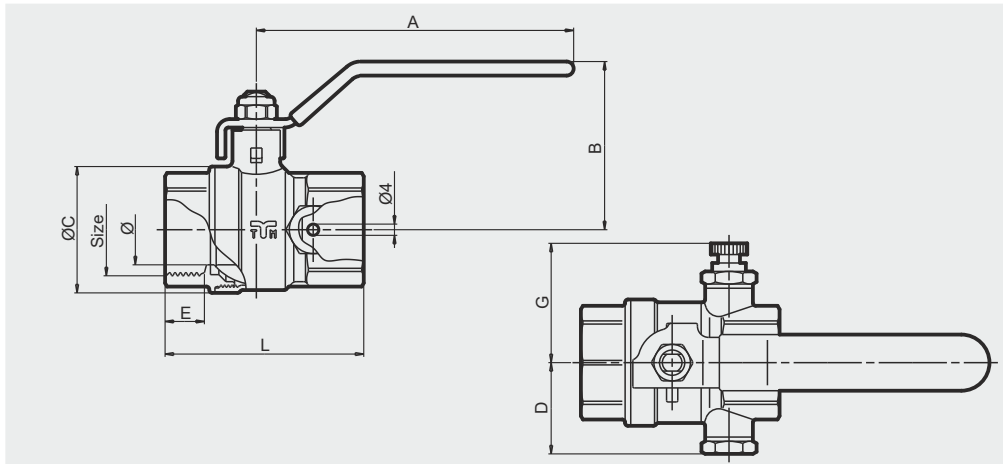


Сферични кранове с изпусквател TIEMME



Технически характеристики

Максимална температура: 120°C
 Минимална температура: -20°C
 Максимално работно налягане: виж таблицата
 Резби: вътрешна ISO 228

Описание

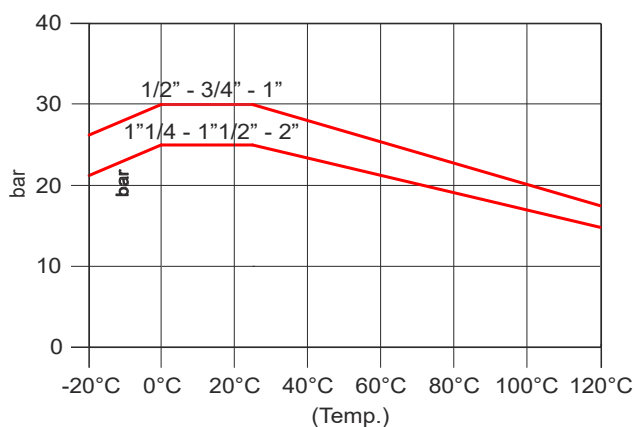
Тяло
 Сфера
 Стебло
 Странични уплътнения
 О-пръстен
 Плоска дръжка
 Самозаклучваща се гайка
 Пробка

Материал

Месинг CW617N-EN12165
 Месинг CW617N-EN12164
 Месинг CW617N-EN12164
 P.T.F.E.
 Нитрилна гума NBR
 Стомана
 Стомана
 Месинг CW617N-EN12164

Size	1 / 2 "	3 / 4 "	1 "	1 " 1 / 4 "	1 " 1 / 2 "	2 "
Ø (DN)	15	20	25	32	40	50
A	85	85	113	141	141	141
B	44,5	47,5	60	71	77	84
Ø C	30	37	45	55	68	84
D	27	30	32,5	37,5	42	47,5
E	11	11	14	15	16	17,5
G	37	40	42,5	47,5	52	57,5
L	54,5	60,5	71	83,5	95	109
PN	30	30	30	25	25	25

Налягане / температура



Поток / налягане

