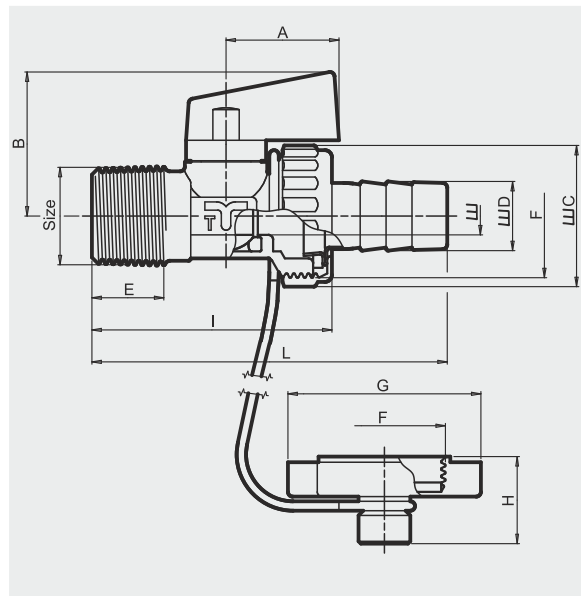


## Сферични кранове за източване TIEMME



### Технически характеристики

Макс. температура: 110°C  
 Мин. температура: -20°C (\*)  
 Макс. работно налягане: работен диапазон до 10 bar  
 Свързване: външна резба ISO 228 (3/8")  
 външна резба ISO 7 (1/2")  
 щуцер за гъвкава тръба

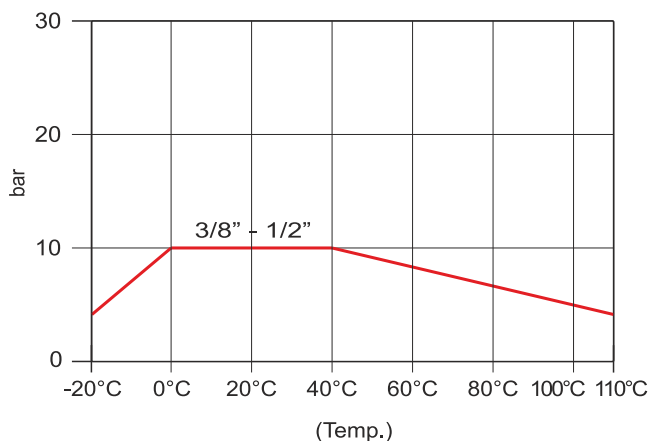
### Описание

### Материал

Тяло	Месинг CW617N-EN12165
Сфера	Месинг CW617N-EN12164
Стебло	Месинг CW617N-EN12164
О-пръстен	Нитрилна гума NBR
Странични шайби	P.T.F.E.
Шайба	Inox AISI 304
Ръкохватка	PVC
Гайка	Стомана
Гайка на щуцера	Месинг CW617N-EN12165
Щуцер	Месинг CW617N-EN12165
Втулка	Месинг CW617N-EN12165
Гарнитура	Нитрилна гума NBR
Верижка	Месинг/PVC

Size	3/8"	1/2"
Ø (DN)	10	8
A	22	24
B	29	30,5
ØC	30	30
ØD	14,5	14,5
E	12	15
F	G3/4"	G3/4"
G	41	41
H	18,5	18,5
I	48,5	51
L	72	75,5
PN	10	10

### Налягане / температура



### Поток / налягане

