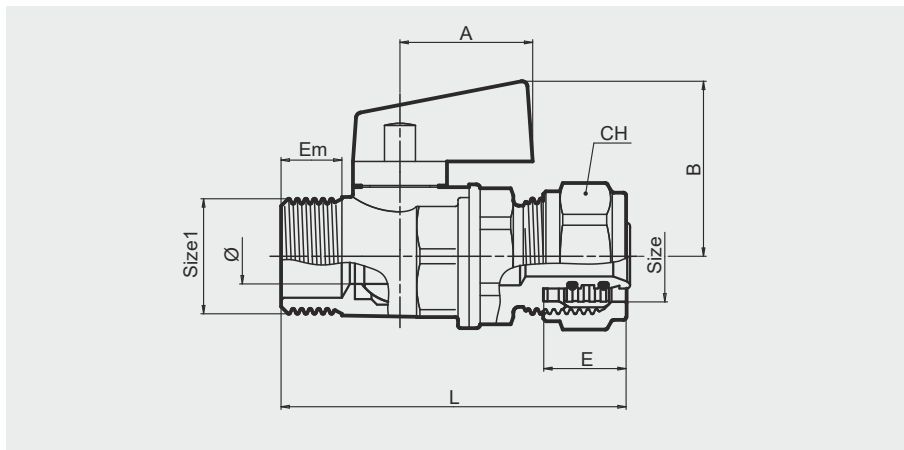


## Мини сферични кранове 1/2" x Ф16



### Технически характеристики

Максимална температура: 110°C  
 Минимална температура: -20°C  
 Максимално работно налягане: 10 bar  
 Резби: вътрешна/външна ISO 228

### Описание

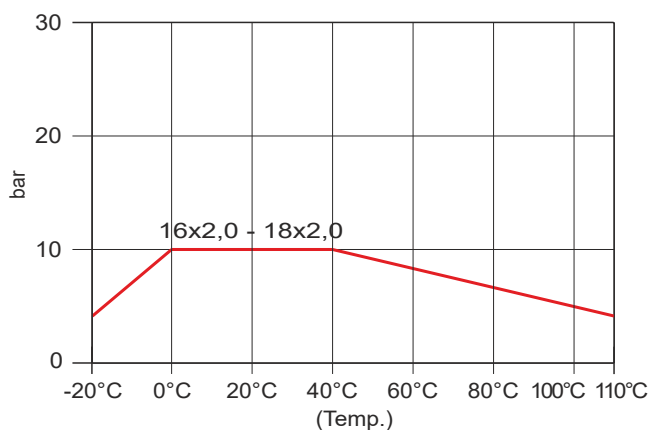
Тяло  
 Сфера  
 Стебло  
 Странични шайби  
 О-пръстен  
 Винт  
 Ръкохватка  
 Компресионен пръстен  
 Гайка на ръкохватката

### Материал

Месинг CW617N-EN12165  
 Месинг CW617N-EN12164  
 Месинг CW617N-EN12164  
 P.T.F.E.  
 Нитрилна гума NBR  
 Стомана  
 Алуминий  
 Месинг CW617N-EN12164  
 Месинг CW617N-EN12164

Size	16 x2,0	18 x2,0
Size1	1/2"	1/2"
Ø (DN)	10	10
A	24	24
B	31,5	31,5
CH	24	27
E	15	16
Em	11	11
L	62,5	63,5
PN	10	10

Налягане / температура



Поток / налягане

