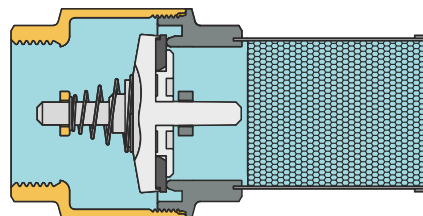


## Смукател с неръждаем филтър TIEMME



art. **3600**



### Технически характеристики

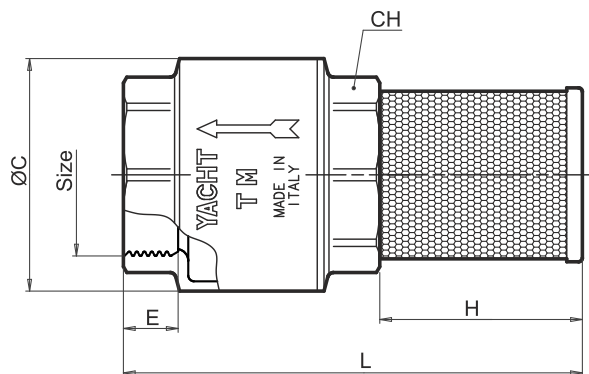
Максимална температура: 100°C  
 Минимална температура: -20°C  
 Максимално раб. налягане: виж таблицата  
 Резба: вътрешна UNI ISO 228  
 Степен на филтрация: 1000µ

### Описание

Тяло  
 Затвор  
 Притискател на упл.  
 Уплътнител  
 Пружина  
 Филтър

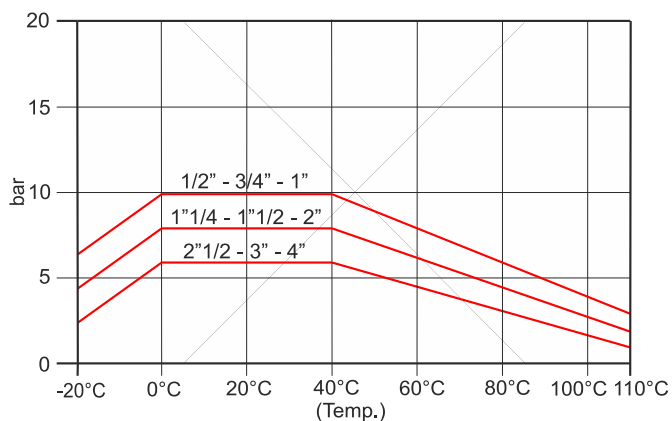
### Материал

Месинг CW617N-EN12165  
 Nylon  
 Nylon  
 Нитрилна гума NBR  
 Inox AISI 302  
 Inox AISI 304 + nylon 30% glass fiber



Size	1/2"	3/4"	1"	1"1/4	1"1/2	2"	2"1/2	3"	4"
ØC	31	39	47	56	66	83	107	109	140
CH	26	32	39	47	55	66	83	96	123
	esagonale	esagonale	ottagonale	ottagonale	ottagonale	ottagonale	ottagonale	ottagonale	ottagonale
E	11	11	14	17	15	17	17	21	21
H	35	41	41	50	61	71	70	86	101
L	76	88	96	109	127	143	147	177	198
PN	10	10	10	8	8	8	6	6	6

Налягане / температура



Поток / налягане

