

РАДИАТОРНИ ВЕНТИЛИ С ТЕРМОСТАТНА ОПЦИЯ

Никелиран ъглов термостатен вентил, прав фитинг и свързване към медна /рех /многослойна тръба. Доставка се с предпазна капачка

Функциониране

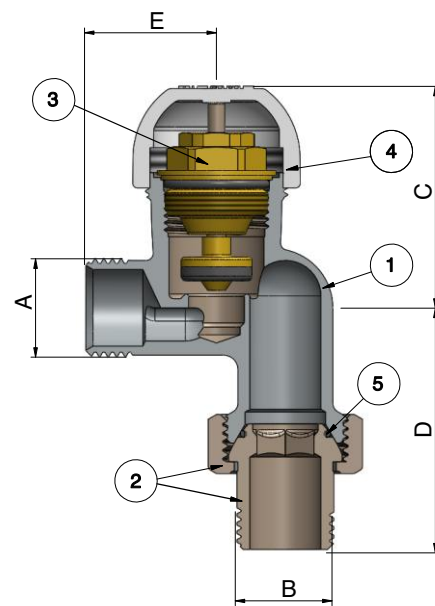
Вентилите от Серия 3365N индивидуално контролират стайната температура и по този начин спестяват енергия; характеризират се с тиха работа, монтират се на подаващата линия на радиатор, захранвани от двутръбна система със среден и висок дебит. Вентилите се доставят с предпазна капачка, която може да се подмени с термостатна глава с течен сензор Art.9553



Технически характеристики

Мах. работна температура:	110°C
Мах. работно налягане:	10 bar
Диференциално налягане:	Max. 1 bar
	Max. 0,25 bar (Препоръчително за тиха работа)
pH стойност:	8÷9,5
Kvs стойност:	Виж таблицата
Термостатна глава:	M30x1,5
Топлоносител:	Вода

Размери



Арт.	DN	Kvs	A	B	C	D	E	Код
3365N	15	1,47	1/2"x16	G 1/2"	47,0	51,5	28,0	3300197

Описание

Материал

Обработка

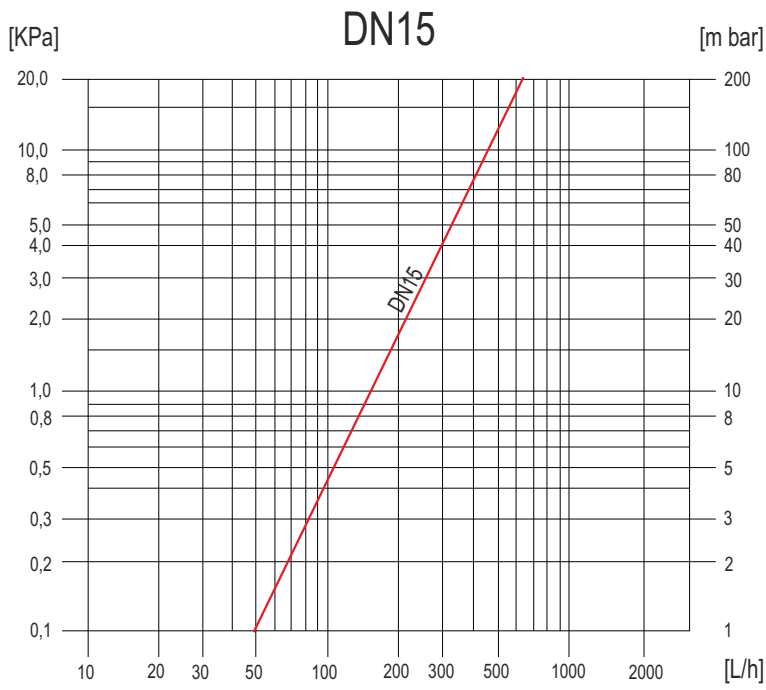
① Тяло	CW617N-EN12165 месинг	Никелиран
② Гайка и холендър	CW617N-EN12165 месинг	Никелиран
③ Вложка	CW617N-EN12164 месинг и EDPM уплътнение на седлото	-
④ Ръкохватка	ABS бяла RAL9010	Бял
⑤ О-пръстени	Етилен-пропилен гума EPDM	-

Сертификати

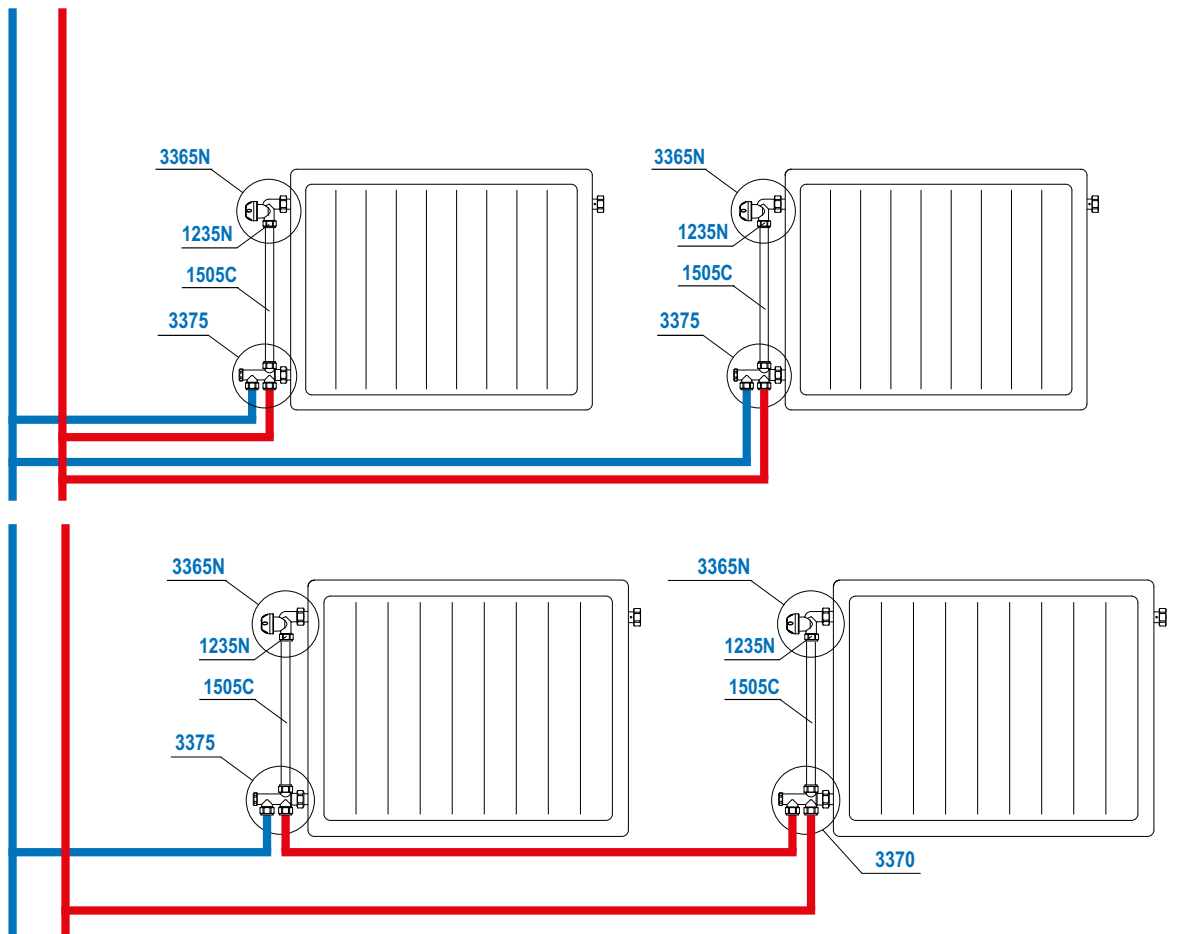




Диаграма дебит/пад на налягане



Как се използва



Акcesoари
1/2"x16



Art. 1233N

Адаптори за медна тръба с P.T.F.E. пръстен



Art. 1235N

Адаптори за медна тръба с P.T.F.E. пръстен



Art. 1240

Адаптори за медна тръба с вграден месингов пръстен и гарнитура



Art. 1435N

Адаптори за Ре-х тръба



Art. 1635N

Адаптори за многослойна тръба



Art. 3338

Холендър с уплътнение



Art. 9553

Термостатна глава



Art. H9705

Резервна вложка