

TIEMME BOX 1 (Art.4490)
TIEMME BOX 2 (Art.4491)
TIEMME BOX 3 (Art.4492)

Решение за вграждане, за регулиране на подови отоплителни кръгове или за комбинирани радиаторни/подови системи

Техническо описание

TIEMME BOX осигурява температурно регулиране на една зона от подова или стенна отоплителна система, дори при централно разпределение.

Възможността за прецизно настройване на всяко отделно устройство, дава като краен резултат не само коректен комфорт на помещенията, но също така понижава термичната и енергийна консумация на системата.

В частност:

4490001 TIEMME BOX 1 позволява регулирането на отоплението на база стайната температура.

4490002 TIEMME BOX 2 ограничава температурата на връщащата линия на отоплителния кръг (RTL).

4490003 TIEMME BOX 3 позволява регулирането на отоплението на база стайната температура ограничава температурата на връщащата линия на отоплителния кръг (RTL).

TIEMME BOX се доставят с ревизионна кутия



Технически характеристики

Мах работна температура:	90 °C *
Мах работно налягане:	10 bar
Топлоносител:	вода (с гликол <50%)
Свързване:	G 3/4" Eurocone

* Уверете се, че температурата на топлоносителя на системата е подходяща за работата на подовата отоплителна система.

Покритие

Всички модели се предлагат с капак и настойваща глава в 2 версии: бели или хромирани.

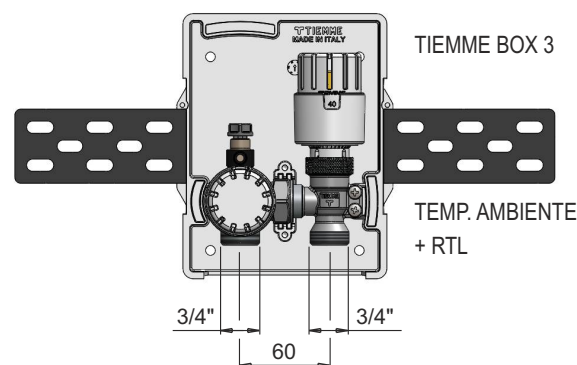
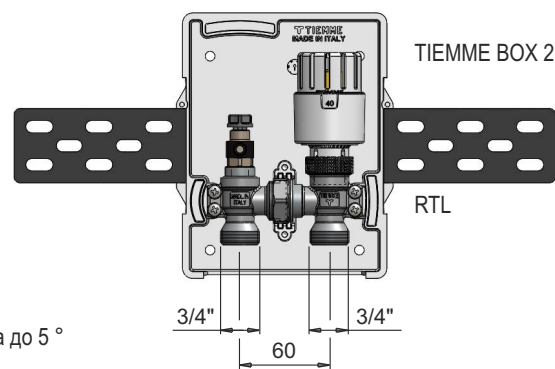
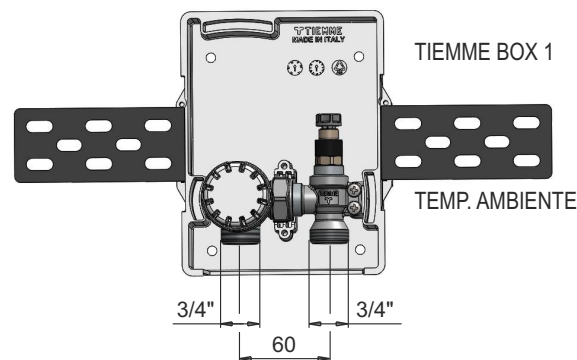
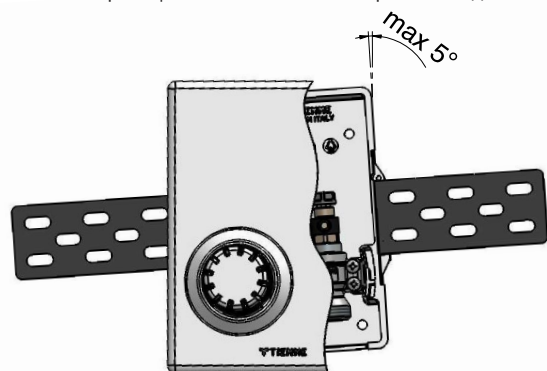
	Ê ï ä	Следене на стайната температура	Ограничава температурата на връщащата линия	Бял	Хромиран (по поръчка)
TIEMME BOX 1	4490001	X		X	
	4490021	X			X
TIEMME BOX 2	4490002		X	X	
	4490022		X		X
TIEMME BOX 3	4490003	X	X	X	
	4490023	X	X		X

Инсталиране

Можете да инсталирате на всеки тип стена (тухлена или гипскартонена).

Капакът позволява компенсиране на евентуалното отклонение от квадратното сглобяване на кутията до 5°

Кутията и нейните фланци позволяват компенсирането на дълбочината до 30 мм.



Бележки за проектния дизайн

- В зависимост от пада на налягане в тръбите, всички модели на Tiemme BOX са подходящи за отопление на площи до 20м² (стъпка 200mm, един кръг).
- За всеки отоплителен кръг, дължината на тръбата с вътрешен диаметър 12 mm (16x2 mm) не трябва да надвишава 100 метра.
- При отопляеми зони >20м² и/или при тръби с дължина >100м, може да се използва тройник, като дължините на двата кръга трябва да е равна, с оглед опростяване на хидравличното самобалансиране. Препоръчва се пълният пад на налягане (колектор + Tiemme Box) да не надвишава индикативната стойност от 25kPa или стойността дефинирана от проектанта, отговорен за проекта.



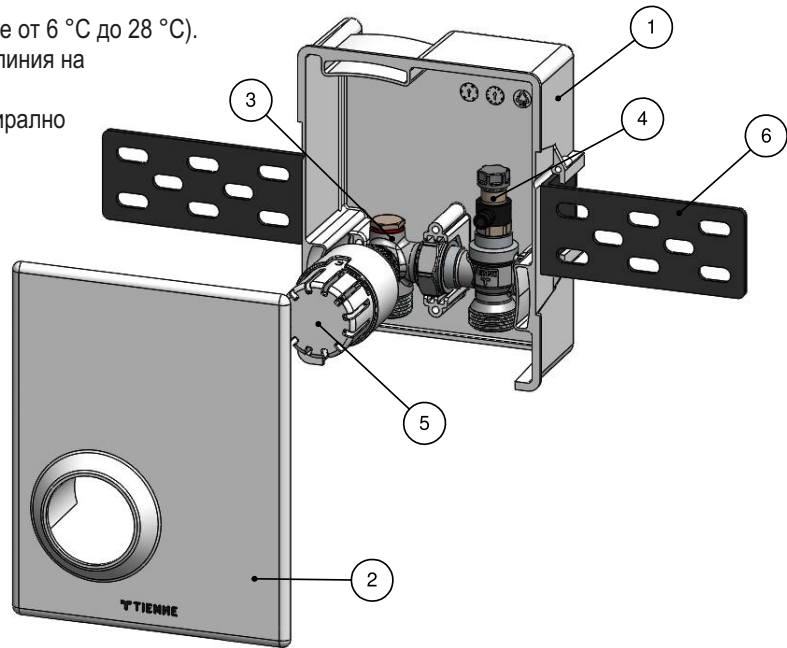
TIEMME BOX 1 (Art. 4490)

Описание

Позволява регулиране на стайната температура на една зона (регулиране от 6 °C до 28 °C). Той може да бъде монтиран както на подаващата, така и на връщащата линия на нискотемпературната отоплителна система. Може да се използва на подови и стенни отоплителни кръгове навити спирално или на серпентина.

Състои се от:

- ① Кутия за вграждане
- ② Капак
- ③ Термостатичен вентил с предварителна настройка за регулиране на стайната температура и дебита
- ④ Обезвъздушител
- ⑤ Термостатна глава
- ⑥ Фиксираща скоба



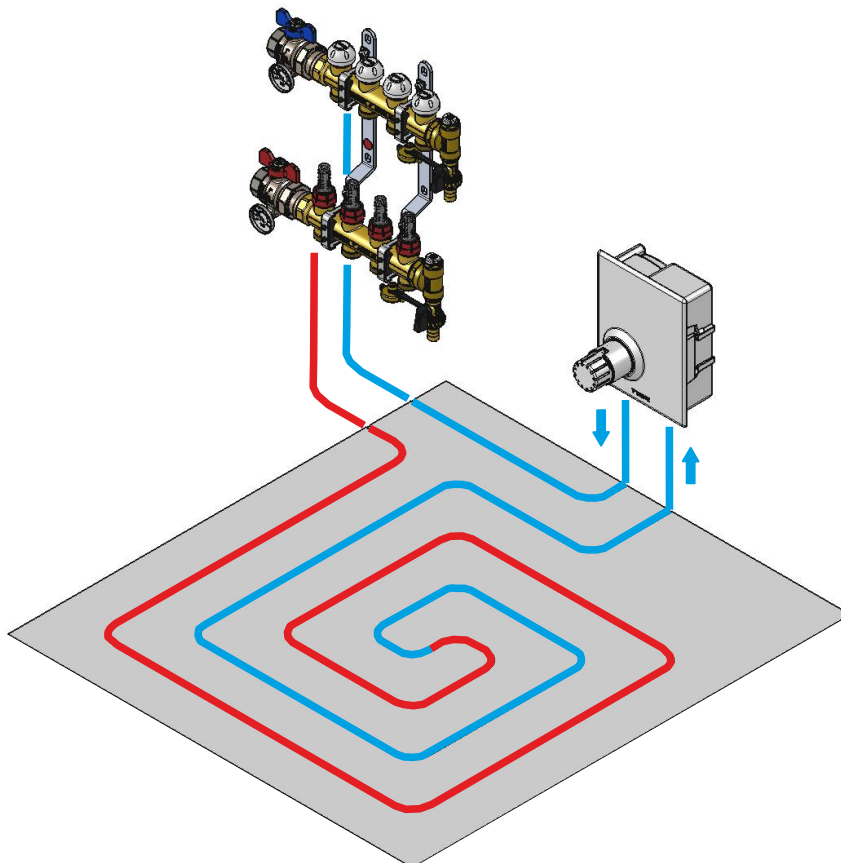
Функциониране

Регулирането на стайната температура се осъществява чрез използване на термостатен вентил с непрекъснато пропорционално регулиране (арт.9553), включен в кутията.

Когато температурата в помещението се увеличава или намалява, спирателният вентил в кутията TIEMME BOX се отваря или затваря.

Когато желаната стайна температура в околната среда е достигната, кръга се затваря напълно. Ако температурата в помещението се понижи, кръга се отваря отново, за да позволи отново преминаването на топлоносител.

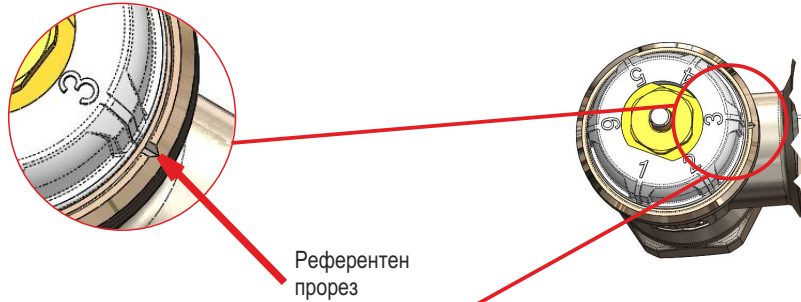
Пример за приложение





Инструкции за регулиране на стайната температура и дебита

Термостатният вентил за регулиране на стайната температура е снабден с вложка с предварително фиксирана настройка, която чрез 6-позиционен селектор позволява разделянето на дебита на водата, като резултатът е прецизно балансиране на системата.



Кv таблица

Позиция:

1	2	3	4	5	6
0,09	0,14	0,2	0,3	0,55	0,8

Кv стойност:

Термостаната глава позволява регулирането на стайната температура по лесен и интуитивен начин.

Обхват на регулиране: 6 - 28°C

Защита от замръзване: 6°C

Скала на регулиране

I	...	I	...	I	...	I	...	I	...	I		
0		❄		1		2		3		4		5
↓		↓		↓		↓		↓		↓		↓
OFF		6°C		12°C		16°C		20°C		24°C		28°C



TIEMME BOX 2 (Art. 4491)

Описание

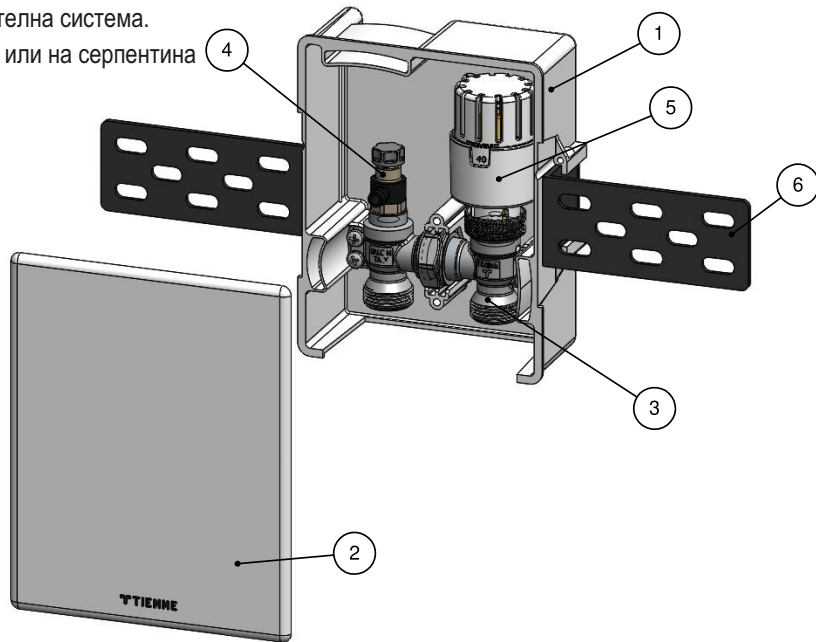
Позволява ограничаване на температурата на топлоносителя в отоплителния кръг (регулиране от 0 °C до 50 °C).

Той може да бъде монтиран на връщащата линия на подовата отоплителна система.

Може да се използва на подови отоплителни кръгове навити спирално или на серпентина

Състои се от:

- ① Кутия за вграждане
- ② Капак
- ③ Термостатичен вентил за ограничаване на температурата на връщащата линия (RTL)
- ④ Обезвъздушител
- ⑤ Термостатна глава
- ⑥ Фиксираща скоба

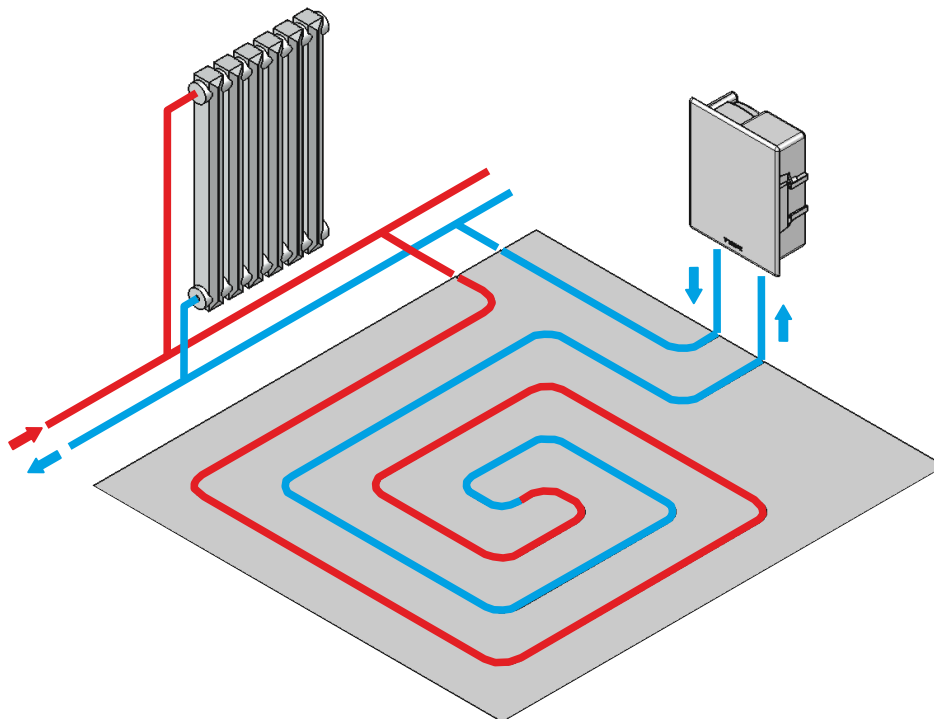


Функциониране

Настройката на температурата на флуида в отоплителната система се осъществява чрез термостатичен вентил с непрекъснато пропорционално регулиране, който отчита температурата чрез термична проводимост.

Когато желаната температура на топлоносителя във връщащият кръг на системата е зададена, чрез завъртане на термостатичната глава, преминаването на топлоносител ще бъде затворено всеки път, когато температурата му е по-висока от зададената граница и ще бъде отворено отново, когато температурата се понижи

Пример за приложение

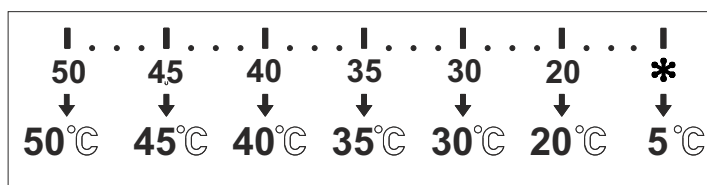


Инструкции за ограничаване на температурата на връщащата линия (RTL)

Термостатната глава позволява да се ограничи температурата на връщащата линия на отоплителния кръг по лесен и интуитивен начин.

Обхват на настройка: 5 - 50°C

Скала на регулиране





TIEMME BOX 3 (Art.4492)

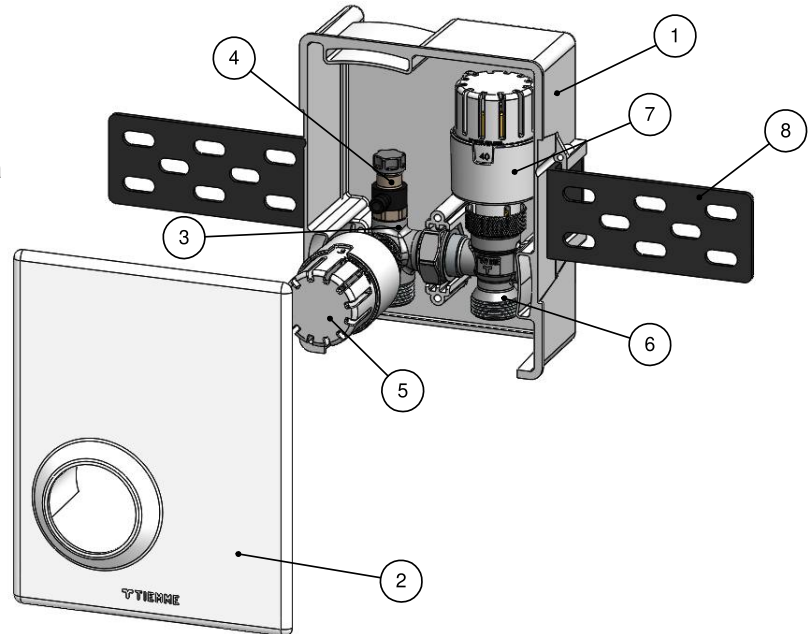
Описание

Позволява регулиране на стайната температура на една зона (регулиране от 6 °C до 28 °C) и позволява ограничаване на температурата на топлоносителя в отоплителния кръг (регулиране от 0 °C до 50 °C)

Той може да бъде монтиран на връщащата линия на подовата отоплителна система.
Може да се използва на подови отоплителни кръгове навити спирал

Състои се от:

- ① Кутия за вграждане
- ② Капак
- ③ Термостатичен вентил с предварителна настройка за регулиране на стайната температура и дебита
- ④ Обезвъздушител
- ⑤ Термостатна глава за регулиране на температурата
- ⑥ Термостатичен вентил за ограничаване на температурата на връщащата линия (RTL)
- ⑦ Термостатна глава за ограничаване на температурата на връщащата линия (RTL)
- ⑧ Фиксираща скоба



Функциониране

Регулирането на стайната температура се осъществява чрез използване на термостатен вентил с непрекъснато пропорционално регулиране (арт.9553), включен в кутията.

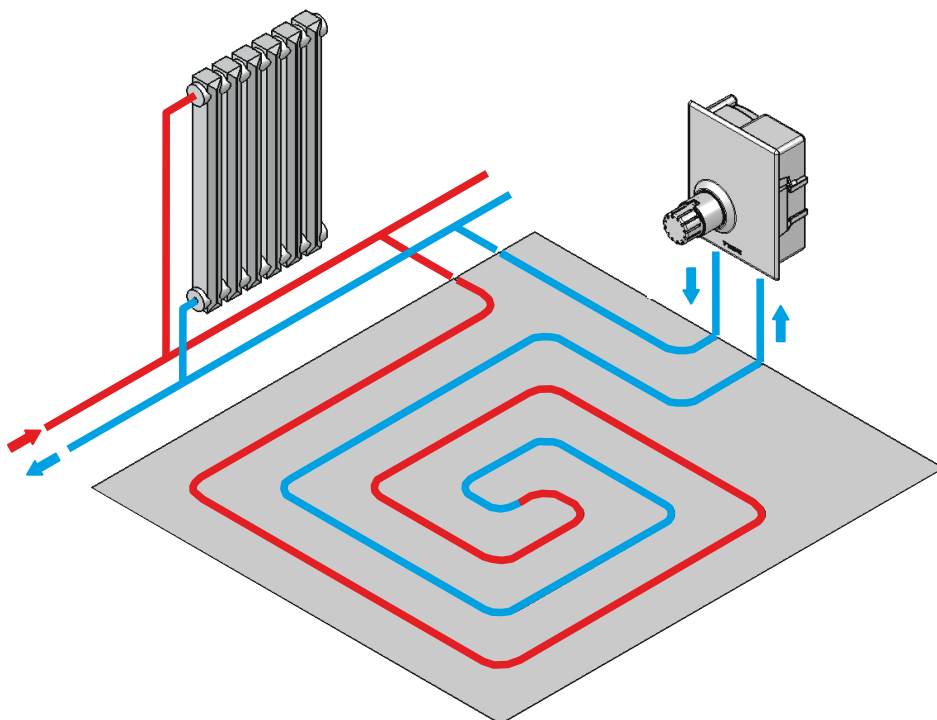
Когато температурата в помещението се увеличава или намалява, спирателният вентил в кутията TIEMME BOX се отваря или затваря.

Когато желаната стайна температура в околната среда е достигната, кръга се затваря напълно. Ако температурата в помещението се понижи, кръга се отваря отново, за да позволи отново преминаването на топлоносител.

Настройката на температурата на флуида в отоплителната система се осъществява чрез термостатичен вентил с непрекъснато пропорционално регулиране, който отчита температурата чрез термична проводимост.

Когато желаната температура на топлоносителя във връщащия кръг на системата е зададена, чрез завъртане на термостатичната глава, преминаването на топлоносител ще бъде затворено всеки път, когато температурата му е по-висока от зададената граница и ще бъде отворено отново, когато температурата се понижи.

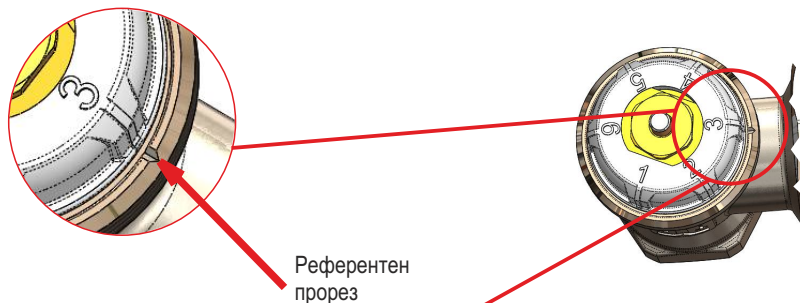
Пример за приложение





Инструкции за регулиране на стайната температура и дебита

Термостатният вентил за регулиране на стайната температура е снабден с вложка с предварително фиксирана настройка, която чрез 6-позиционен селектор позволява разделянето на дебита на водата, като резултатът е прецизно балансиране на системата.



Кv таблица

Позиция:

Кv стойност:	0,09	0,14	0,2	0,3	0,55	0,8
--------------	------	------	-----	-----	------	-----

Термостаната глава позволява регулирането на стайната температура по лесен и интуитивен начин.

Обхват на регулиране: 6 - 28°C

Защита от замръзване: 6°C

Скала на регулиране

I	...	I	...	I	...	I	...	I	...	I		
0		❄		1		2		3		4		5
↓		↓		↓		↓		↓		↓		↓
OFF		6°C		12°C		16°C		20°C		24°C		28°C

Инструкции за ограничаване на температурата на връщащата линия (RTL)

Термостатната глава позволява да се ограничи температурата на връщащата линия на отоплителния кръг по лесен и интуитивен начин.

Обхват на настройка: 5 - 50°C

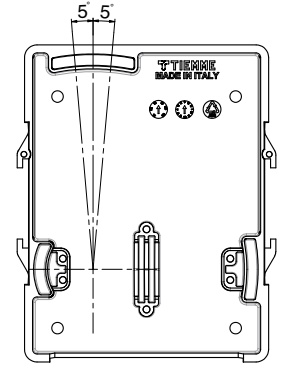
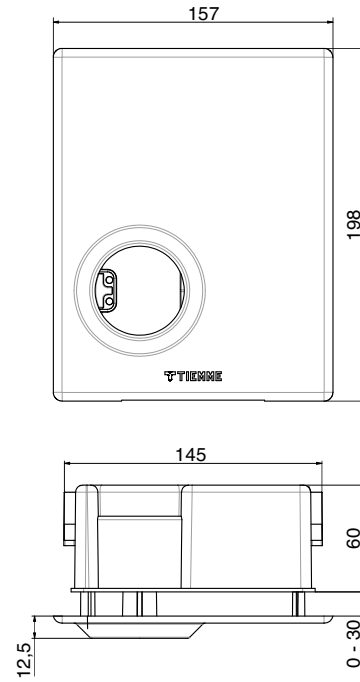
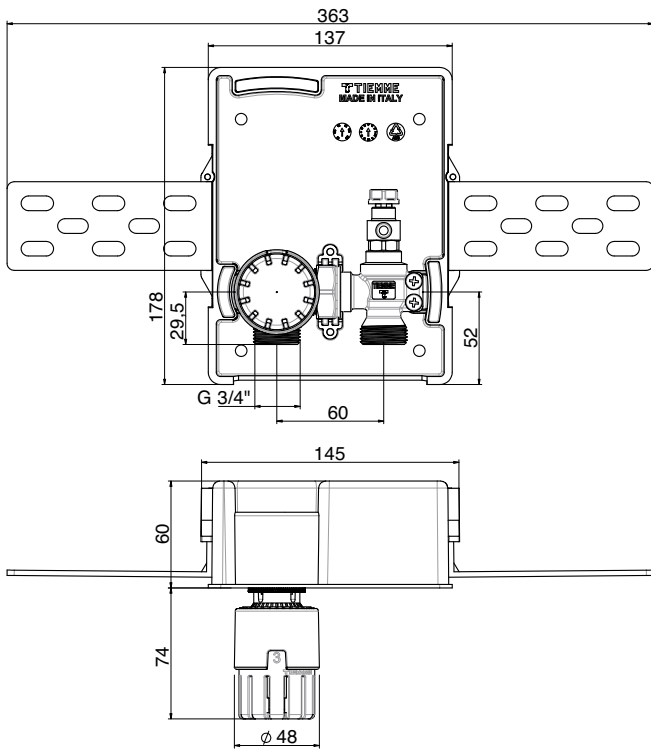
Скала на регулиране

I	...	I	...	I	...	I	...	I	...	I		
50		45		40		35		30		20		*
↓		↓		↓		↓		↓		↓		↓
50°C		45°C		40°C		35°C		30°C		20°C		5°C

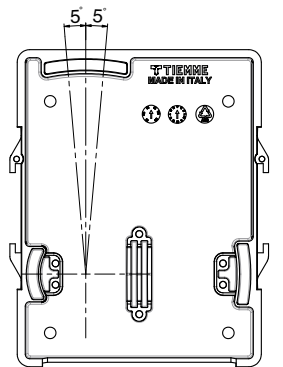
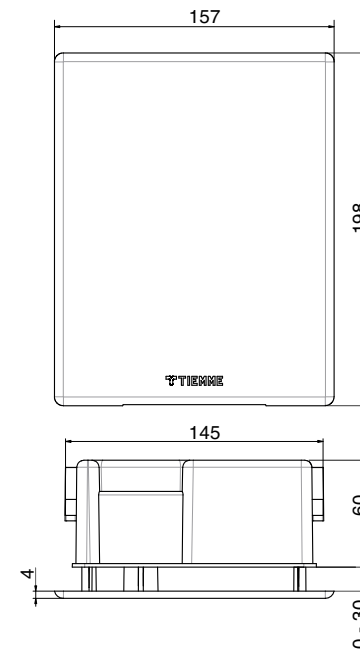
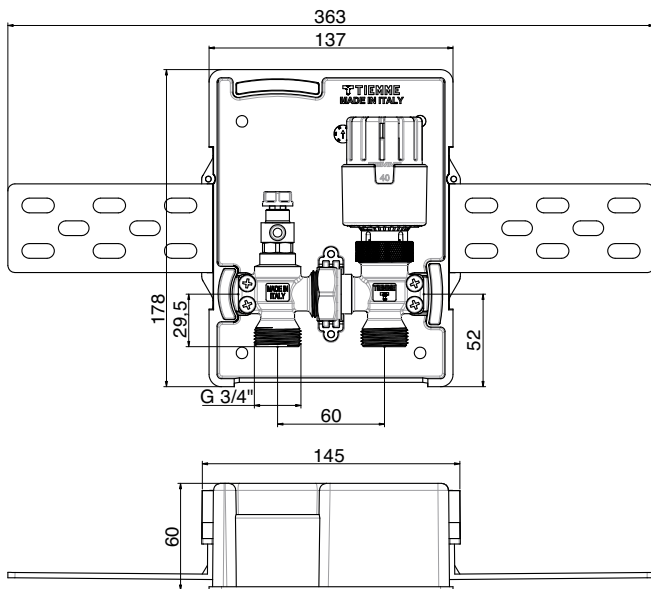


Размери

TIEMME BOX 1



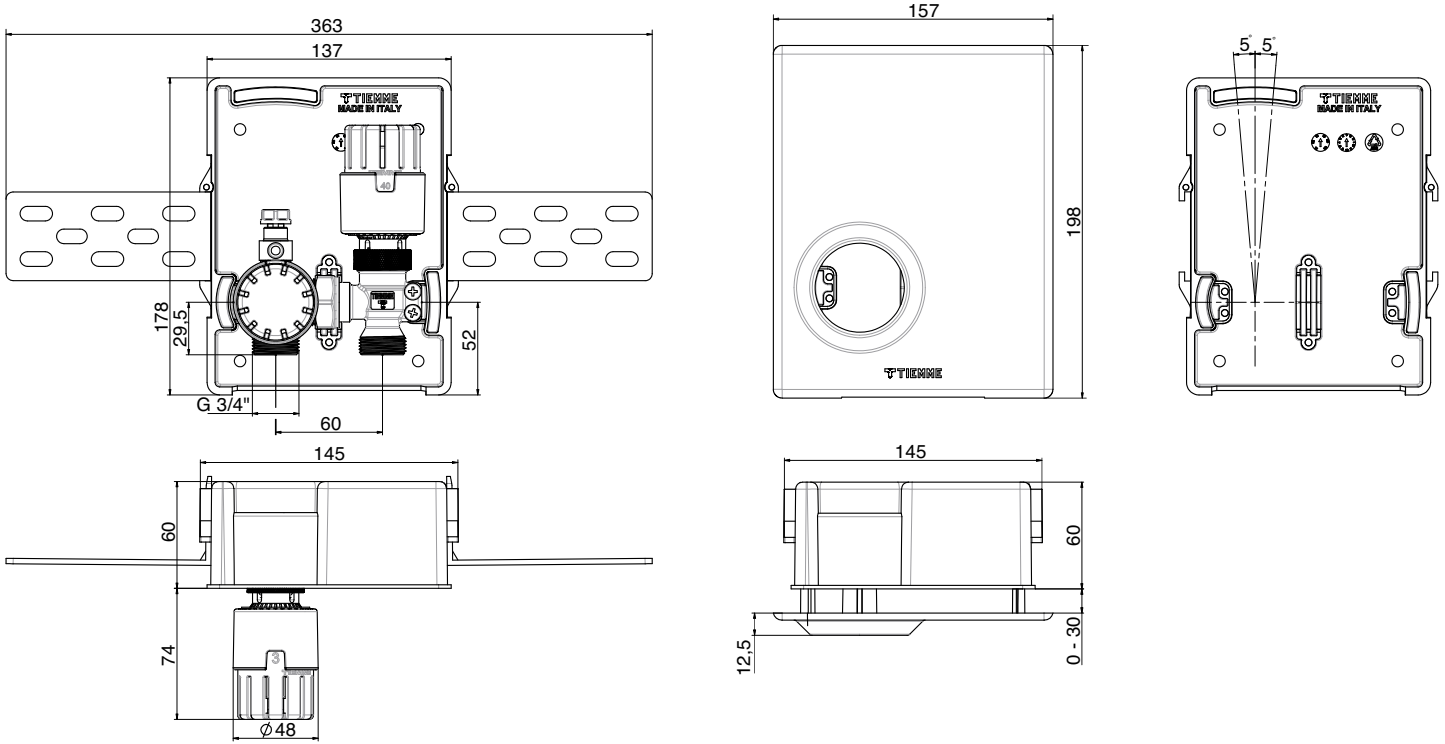
TIEMME BOX 2





Размери

TIEMME BOX 3



Ръководство за свързване

TIEMME BOX 1

TIEMME BOX 2

TIEMME BOX 3

