

РАЗПРЕДЕЛИТЕЛЕН/СМЕСИТЕЛЕН ВЕНТИЛ

Art. **3890VD**

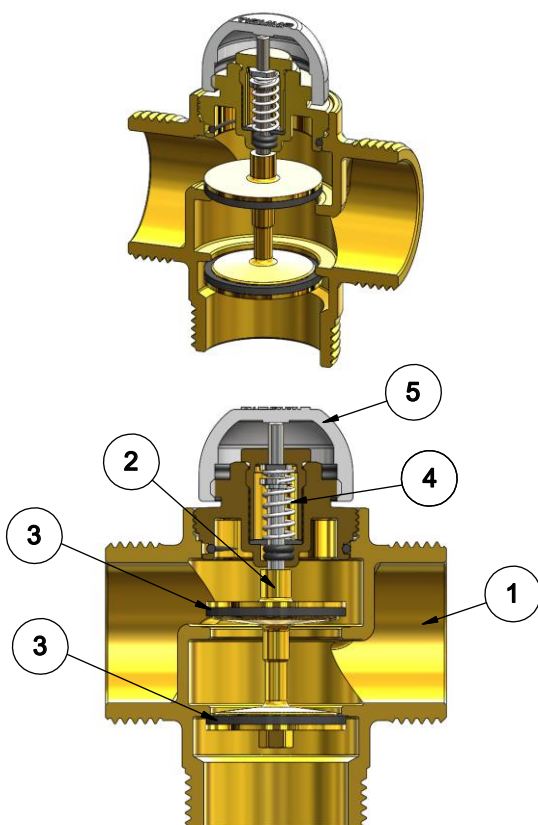
Трипътен термостатичен
разпределителен/смесителен вентил за управление
на отоплителни и охладителни системи.

Техническо описание

Трипътен вентил за смесване/разпределение на потоците в отоплителни и охладителни системи. Изпълнява постоянна пропорционална регулация, без нужда от електрически връзки, благодарение на използването на термостатни глави с изнесен потопяем или прилепяем сензор



За пълната гама вижте каталога



Технически характеристики

Мах. работна температура :	110°C
Min. Работна температура :	-15°C
Мах. работно налягане :	10 bar
Флуид :	Вода (гликол <50%)
Разба :	ISO 228 с плоско чело
Ход на затвора :	2,5mm
Връзка с задвижка :	Мъжка M30x1,5

- ①
- ②
- ③
- ④
- ⑤

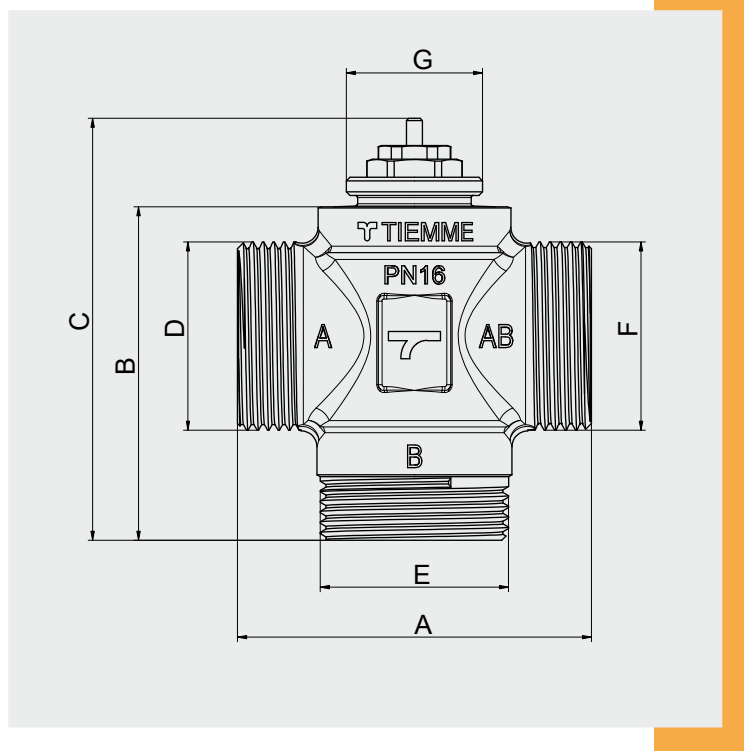
Описание	Материал	Обработка
① Тяло	CW617N-EN12165 месинг	-
② Стебло	CW617N-EN12164 месинг	-
③ Уплътнение	Етилен-пропиленова гума (EPDM)	-
④ Пружина	Неръждаема стомана	-
⑤ Капачка	ABS	-

РАЗПРЕДЕЛИТЕЛЕН/СМЕСИТЕЛЕН ВЕНТИЛ

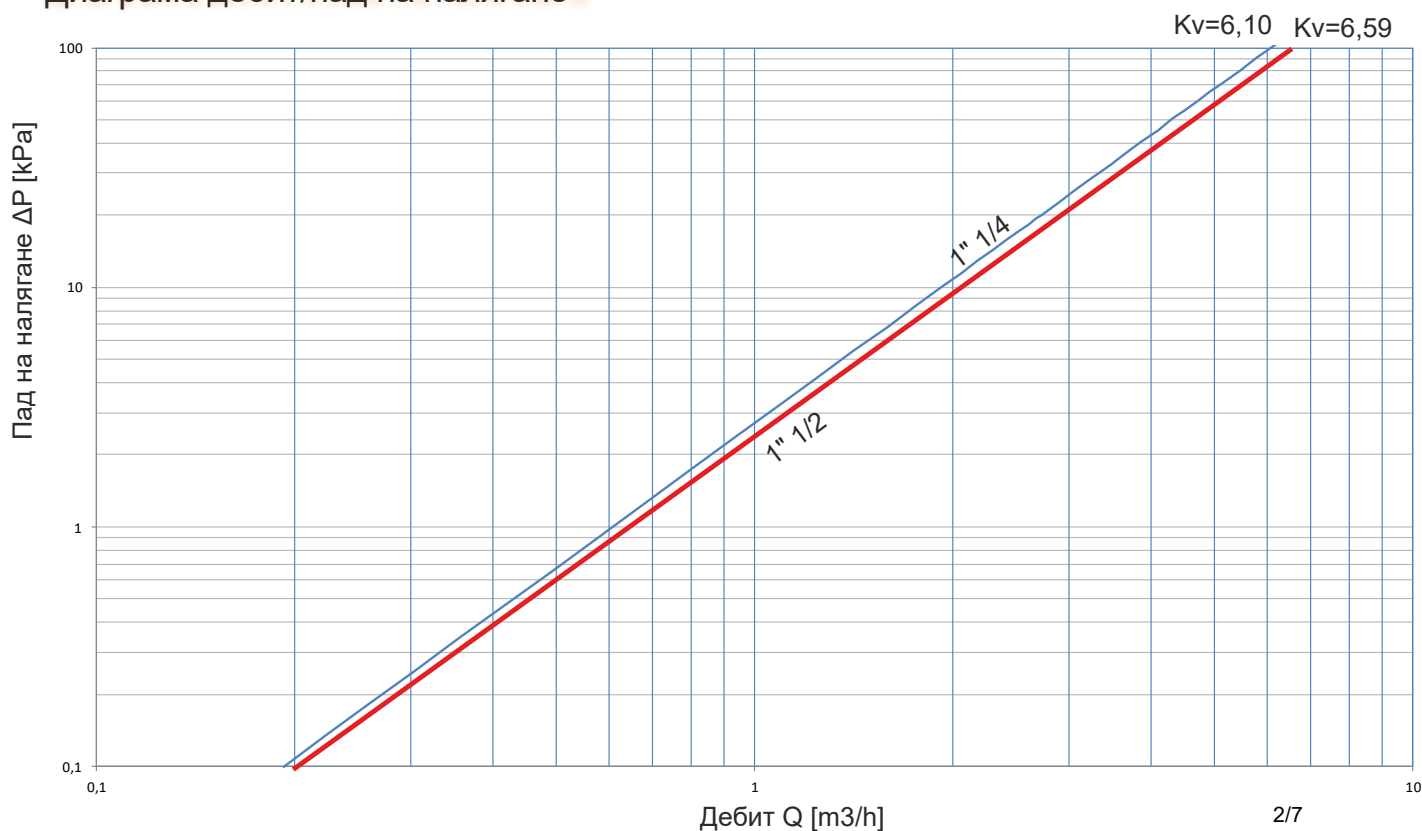
Art. **3890VD**

Таблица с размери

Код	4500515	4500516
D	1"1/4	1"1/2
DN	25	32
A	78	78
B	73,5	73,5
C	93	93
D	1"1/4	1"1/2
E	1"1/4	1"1/2
F	1"1/4	1"1/2
G	M30X1,5	M30X1,5



Диаграма дебит/пад на налягане



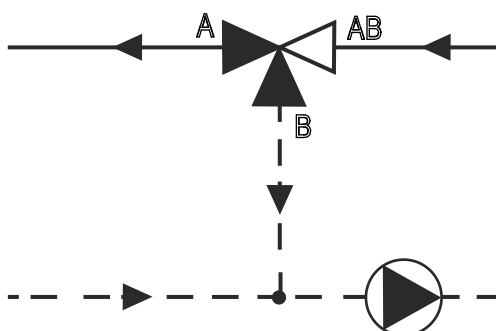
РАЗПРЕДЕЛИТЕЛЕН/СМЕСИТЕЛЕН ВЕНТИЛ

Art. **3890VD**

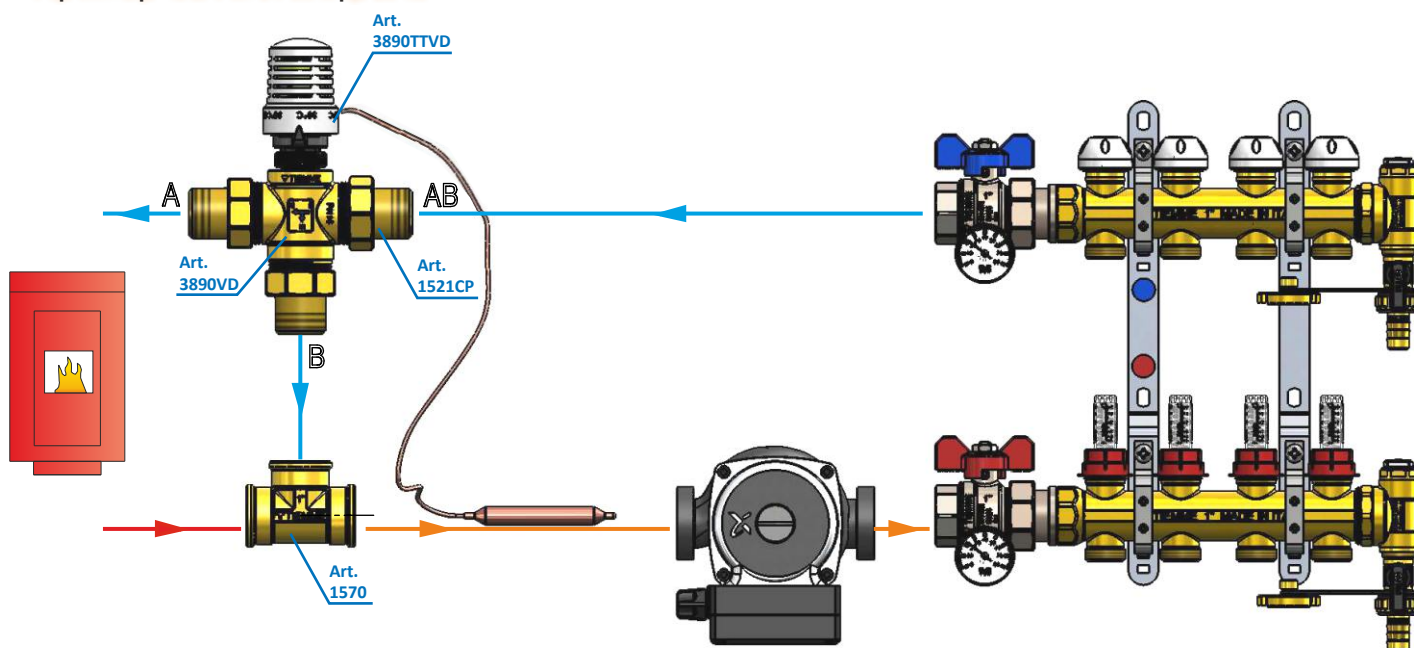
Разпределителна функция

Работи като трипътен РАЗПРЕДЕЛИТЕЛЕН вентил за управление на подова отоплителна система: Когато необходимата температура е настроена, чрез завъртането на термостатната глава, при повишаване на температурата на флуида, правата посока на потока се затваря докато ъгловата посока се отваря. Когато температурата на флуида се понижава – правата посока на потока се отваря, докато ъгловата посока се затваря.

Този вентил може да се използва да разделя потока на върщащата линия на подовата отоплителна инсталация към котела. По този начин, температурата настроена на подаващата линия винаги ще е гарантирана



Пример за инсталиране

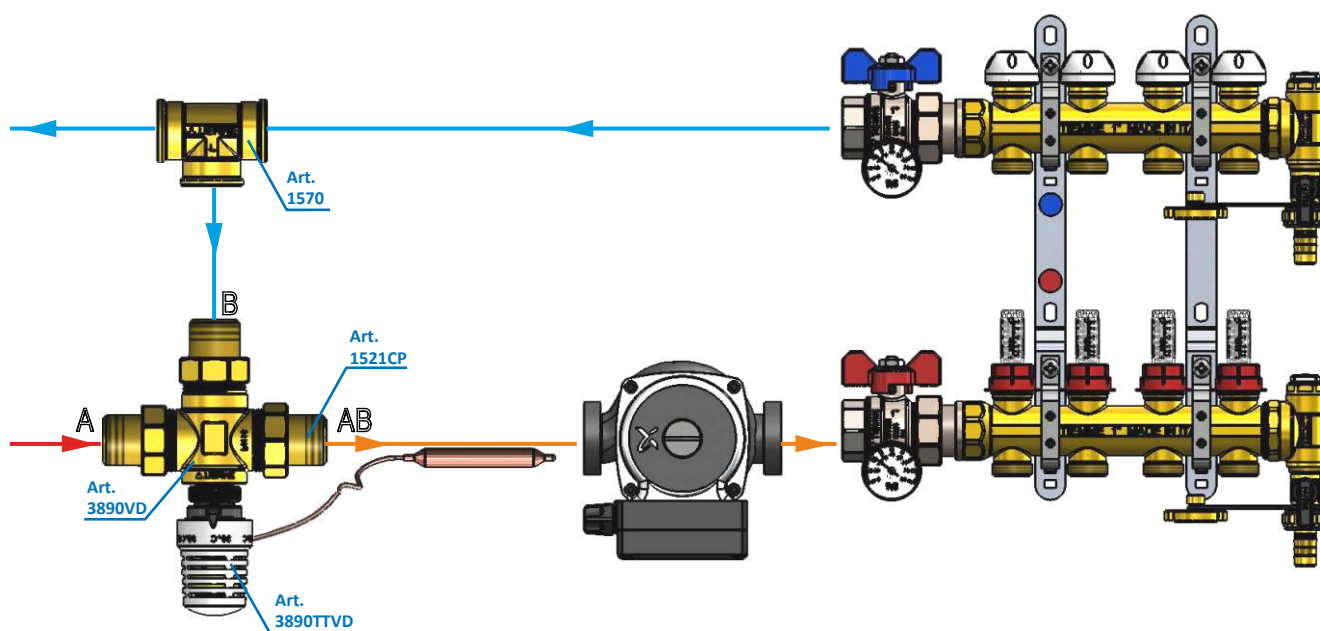
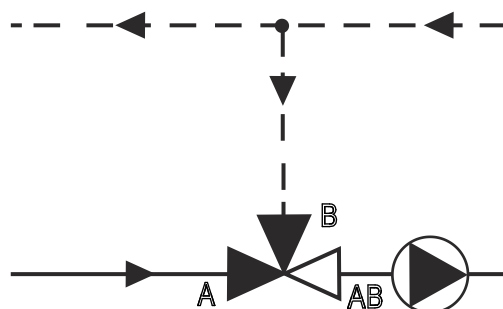


РАЗПРЕДЕЛИТЕЛЕН/СМЕСИТЕЛЕН ВЕНТИЛ

Art. **3890VD**

Режим смесване

Работи като трипътен смесителен вентил за управление на подова отоплителна система:
След като температурата е зададена, чрез завъртане на термостатната глава, непрекъснато смесване на потока от връщащия кръг с този, който идва от котела, осигурява температурата на подаване да се поддържа на желаната стойност.

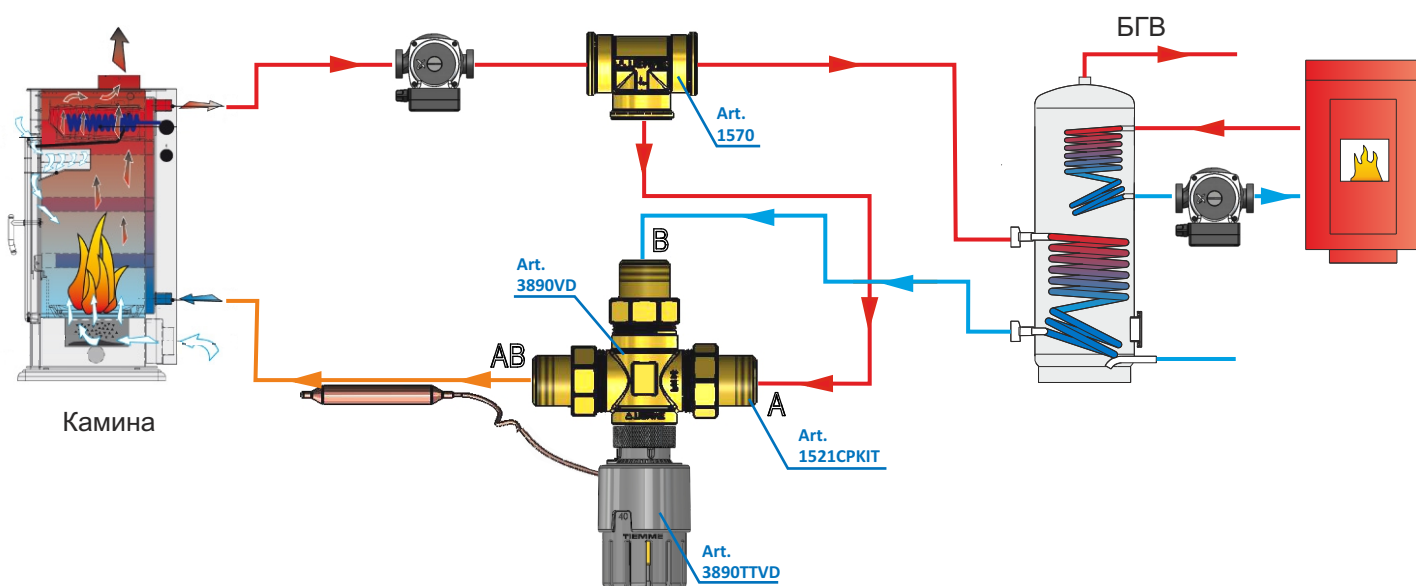
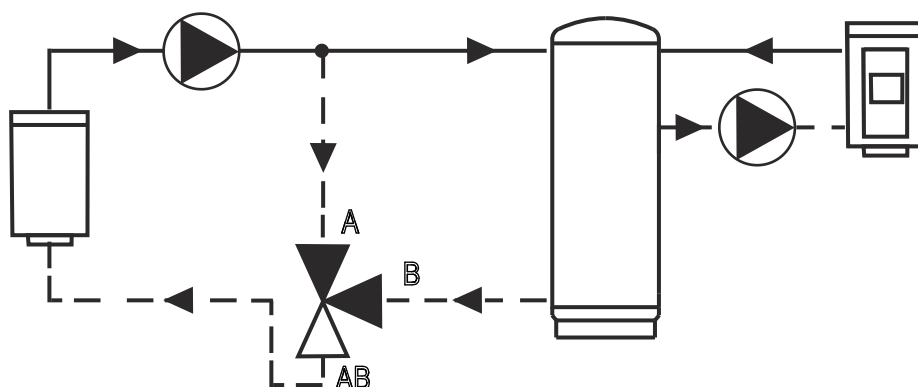


РАЗПРЕДЕЛИТЕЛЕН/СМЕСИТЕЛЕН ВЕНТИЛ

Art. 3890VD

Режим смесване

Контрол на върещата температура в отоплителни кръгове на камини:
 Работа като трипътен смесителен вентил, след като температурата е зададена чрез завъртане на термостатната глава, вентилът не позволява на температурата във върещия кръг да се понижи под настроената стойност (защита от конденз), когато температурата на топлоносителя във върещия кръг се повиши, вентилът увеличава своя пропуск и обратно.



РАЗПРЕДЕЛИТЕЛЕН/СМЕСИТЕЛЕН ВЕНТИЛ

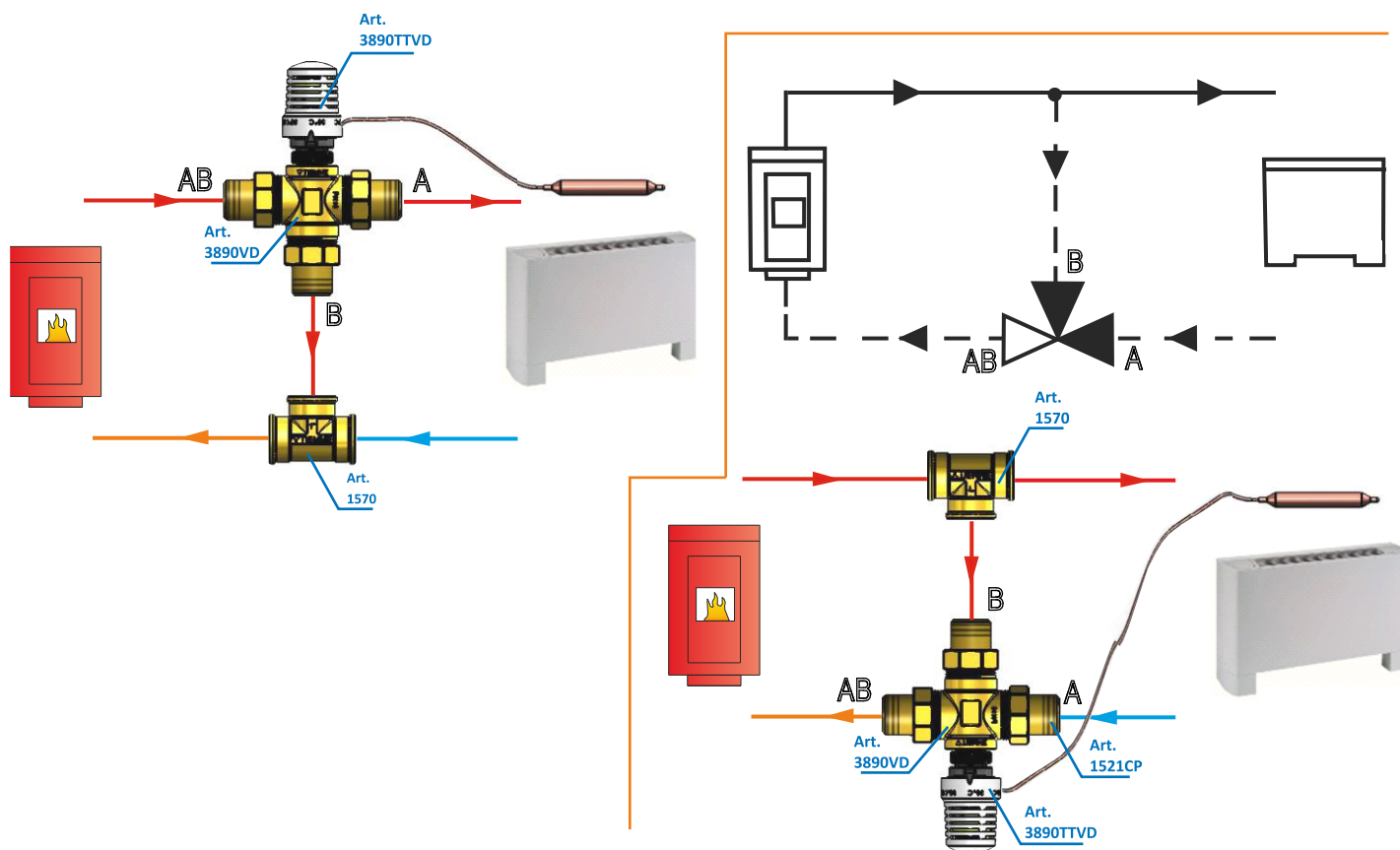
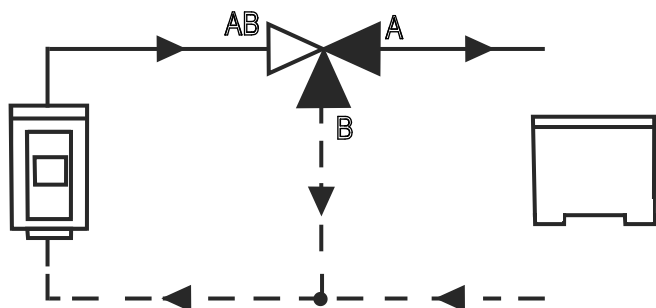
Art. 3890VD

Режим разпределение/смесване

Контрол на температурата на изхода на вентилаторни конвектори

Вентилът се използва за разпределение/смесване на топлоносителя в отоплителната или охладителна система в зависимост от отчетеното от температурния сензор във функция от зададената стойност на термоглавата.

Дори в този случай, вентилът може да се ползва като разпределителен или като смесителен вентил, отговарящ на различните монтажни хирдавлични изисквания

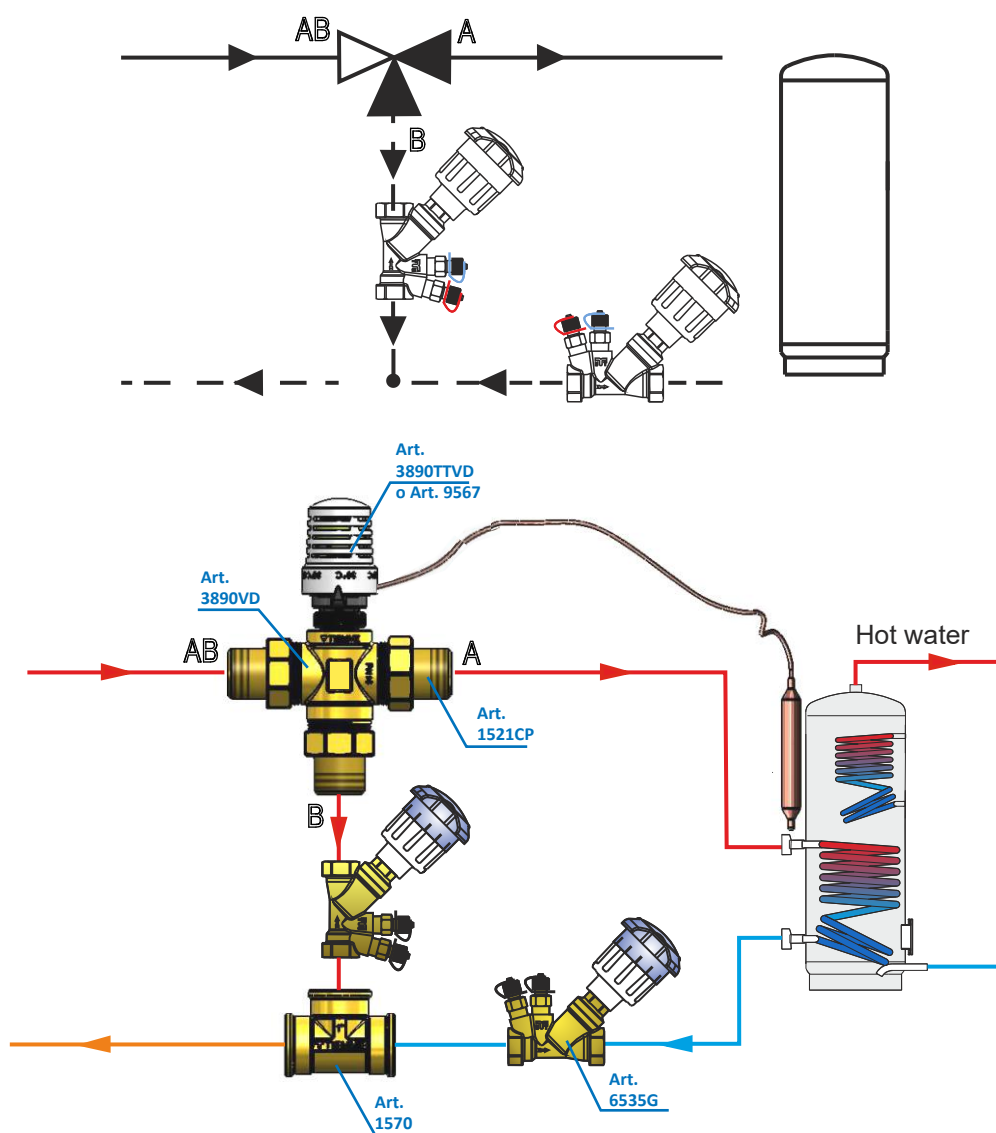


РАЗПРЕДЕЛИТЕЛЕН/СМЕСИТЕЛЕН ВЕНТИЛ

Art. 3890VD

Режим разпределение

Контрол на температурата на топлообменника за производство на БГВ. По този начин температурата се контролира от температурното показание на сондата поставена в топлообменника.



Акcesoари



Art.9567
Електротермична задвижка



Art.9562P
0÷10V Термична задвижка за 3-пътен смесителен вентил



Art.3890TTVD
Термостатна глава с изнесен сензор превключващ вентил за смесване група