

Capace și grătare din fontă

Stimați clienți,

Firma RUBIN 2001 EOOD Bulgaria are plăcerea a vă prezenta capace și grătare din fontă cu toate certificatele necesare.

Capacele și grătarele pentru guri de vizitare și guri de scurgere sunt un element obligatoriu pentru construirea sistemelor de drenare a apelor curate și uzate.

Produsele, oferite de noi sunt capace din fontă pentru guri de scurgere a apei fluviale, capace din fontă pentru guri de vizitare, grătare din fontă pentru guri de scurgere a apei fluviale și grătare din fontă pentru canele de drenare.

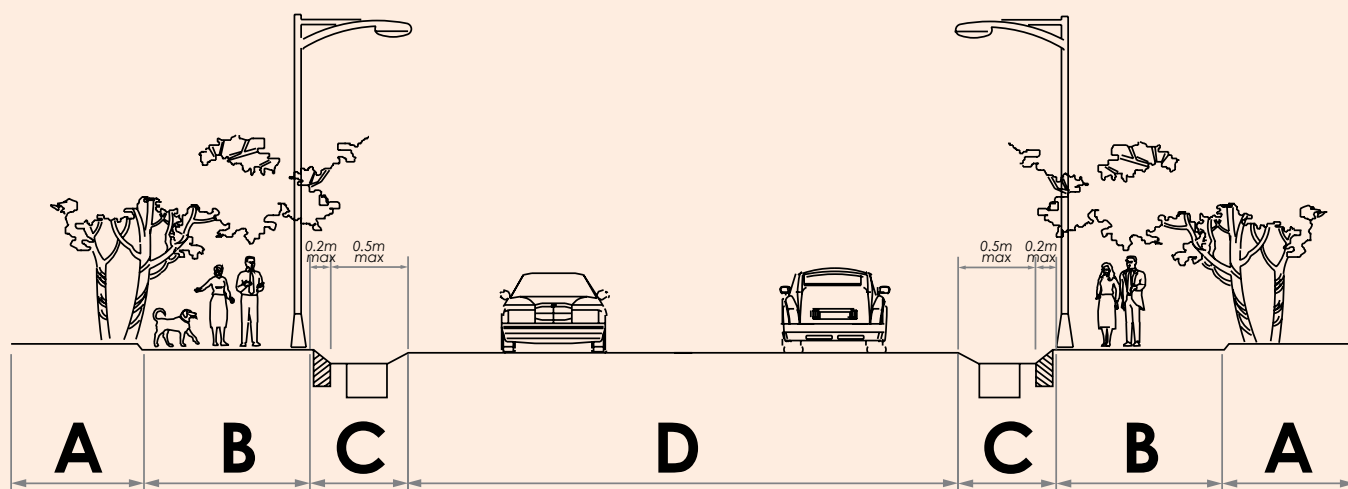
Datorita experienței acumulate de lungă durată ne-am îndrumat a ne baza foarte mult pe calitatea produselor și ne străduim să menținem un nivel fără compromisuri în această privință.

Vă prezentăm un catalog al capacelor și grătarelor din fontă oferite de noi, care va facilita la maxim alegerea și comanda dvs.

<http://rubin2001bg.com>

Clasă de sarcini HRN EN 124-1:2015, HRN EN 124-2:2015

Secțiune transversală tipică a unui carosabil, care ilustrează locația diferitelor clase:



| Clasă de sarcini | | LOCUL MONTĂRII |
|-------------------|---|---|
| Dimensiuni | HRN EN 124-1:2015, HRN EN 124-2:2015 | |
| CLASĂ A 15(50) | CLASĂ A 15 | trotuare și zone pietonale, benzi pentru biciclete, zone verzi |
| CLASĂ B 125(150) | CLASĂ B 125 | trotuare și zone pietonale, benzi pentru biciclete, trotuare și parcări |
| CLASĂ C 250 | CLASĂ C 250 | drumuri, străzi, parcări pentru autoturisme și parcări pentru camioane ușoare, se aplică în zona bordurilor de canale, în diapazonul 0,5 m de la bordură drumului și 0,2 m de la trotuarul și bordura autostrăzii |
| CLASĂ D 400 | CLASĂ D 400 | drumuri, străzi, parcări și parcări pentru automobile grele |
| CLASĂ E 600 | CLASĂ E 600 | drumuri și zone cu trafic intens, tuneluri |
| CLASĂ F 900 | CLASĂ F 900 | de suprafață, cu aplicație specială, de exemplu piste de aeroporturi, etc. |

1. Important!

- Nu așezați rama direct pe marginea gurii
- Faceți aspră marginea gurii și asigurați astfel aderarea la betonul
- Îndepărtați praful
- Asigurați un strat de bază de min. 30 mm sub marginea ramei

2. REGLAREA RAMEI

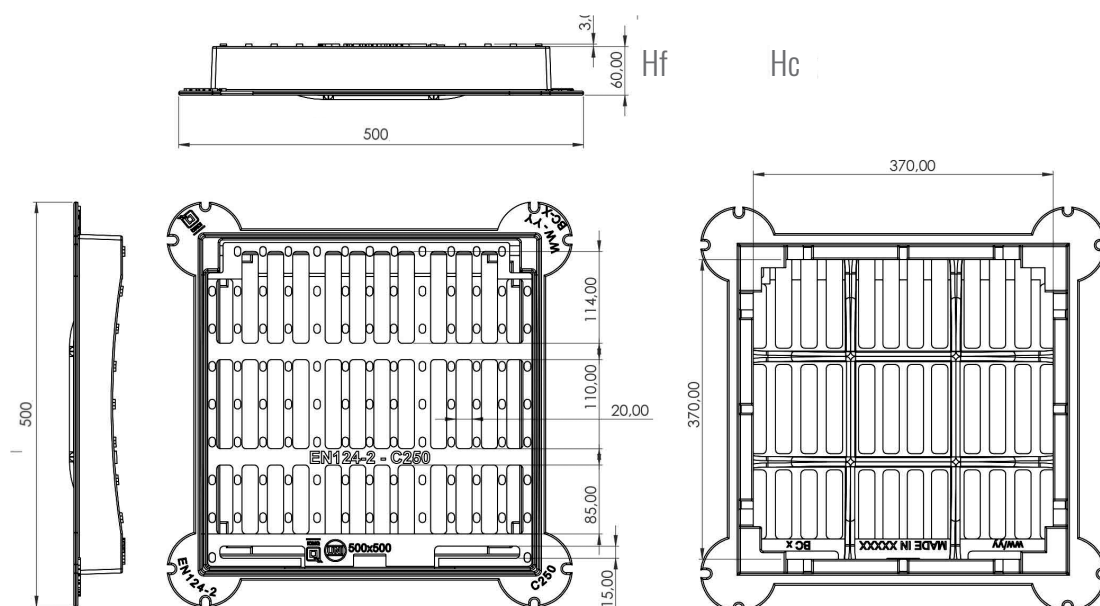
- Nivelarea ramei înaintea pozării sale în asfalt este periculoasă, din acest motive, de obicei aceasta este montată ulterior
- Modalitatea cea mai potrivită de nivelare este cu ajutorul unor șipci transversale, la care este fixată rama
- Nivelarea este posibilă, indiferent de pana transversală sau longitudinală
- Nu lăsați rama așezată înaintea întăririi bazei, din cauza propriile sale greutatei
- La nivelarea ramei nu se recomandă deschiderea capacului

3. REALIZARE

- Atașați rama pe cei doi șipci laterale
 - Introduceți șipcile prin orificii, în așa fel încât să fie așezate la nivelul asfaltului
 - Centrați rama față de gura
 - Lăsați o distanță de aproximativ 3 cm între gura și marginea ramei
 - Umpleți spațiul gol din jurul ramei cu beton, până la penetrarea betonului prin deschiderile din bazele ramei
 - Folosiți beton MB30
 - Nu umpleți spațiul gol până la vârful marginii superioare a ramei, lăsați în jur de 3 cm pentru ultimul strat de asfalt
 - Umplerea spațiului de sub scaunul ramei cu beton fin, în modul ilustrat mai sus, nu este obligatorie și poate fi lăsată la îndemâna executantului
-
- **ATENȚIE:** scaunul blocant cu proeminența capacului trebuie să rămână curat și a nu se umple cu beton. Ar putea fi folosite inserții de poliuretan, pentru prevenirea penetrării betonului în deschiderea!!
 - Umplutura umedă din beton trebuie protejată cu o acoperire (nailon sau iută), pentru prevenirea uscării premature care ar putea cauza crăparea umpluturii din beton din jurul ramei
 - Betonului trebuie asigurat timpul potrivit, necesar pentru întărirea sa corespunzătoare, ținând cont de condițiile meteo și de umiditatea relativă.
-
- **ATENȚIE:** La turnarea ultimului strat de asfalt, aveți grijă a nu umple deschiderea de așezare
 - Montați rama în așa fel încât deschiderea capacului cu știftul din oțel să fie îndreptată în direcția circulației!
 - Vă propunem înainte de a proceda la turnarea ultimului strat de asfalt, să acoperiți suprafața deschiderii cu o folie, care va proteja deschiderea împotriva deteriorării mecanice a vopselei.

GRĂTAR DIN FONTĂ 400x400/C250

CA C 250 – cod produs: 03/0020



Toate produsele sunt protejate cu vopsea rezistentă la temperaturi și coroziune.
Vopseaua de protecție nu conține elemente, care ar putea afecta negativ proprietățile apei potabile.

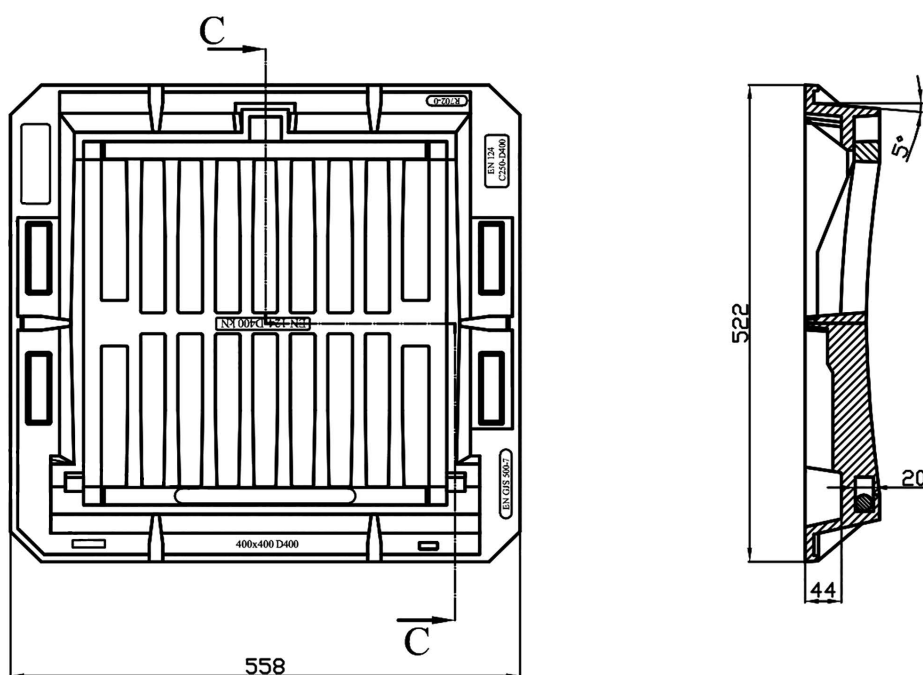


16/12 ZGP-699 rev.1

| Articol | Dimensiuni | Clasă de sarcini | Găuri | Grătar | Ramă | Hf |
|------------------|------------|------------------|-----------|-----------|-----------|----|
| | | HRN EN 124-2 | Ø LW mm | mm | mm | mm |
| CA-C250-50-C-BEK | 500 x 500 | C250 | 370 x 370 | 400 x 400 | 500 x 500 | 60 |

Grătar din fontă 400x400/D400 - oval (cu știft)

400 x 400 mm D 400 – cod produs: 03/0016



Toate produsele sunt protejate cu vopsea rezistentă la temperaturi și coroziune. Vopseaua de protecție nu conține elemente, care ar putea afecta negativ proprietățile apei potabile.

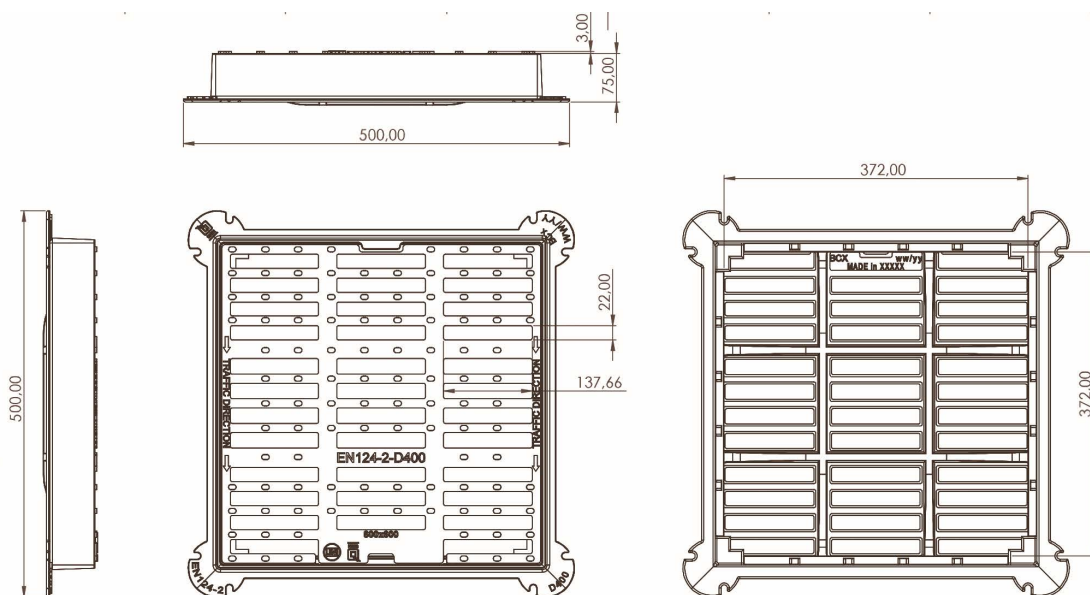


16/12 ZGP-700 rev.1

| Articol | Dimensiuni | Clasă de sarcini | Găuri | Grătar mm | Ramă mm | Hf mm |
|---------|------------|------------------|------------|--------------|------------|----------|
| | | HRN EN 124-2 | Ø LW mm | | | |
| 702/0 | 400 x 400 | D400 | 370 x 370 | 408 x 408 | 558 x 522 | 82 |

Grătar din fontă 400x400/D400 - drept

CA D 400 – cod produs: 03/0017



Toate produsele sunt protejate cu vopsea rezistentă la temperaturi și coroziune.

Vopseaua de protecție nu conține elemente, care ar putea afecta negativ proprietățile apei potabile.

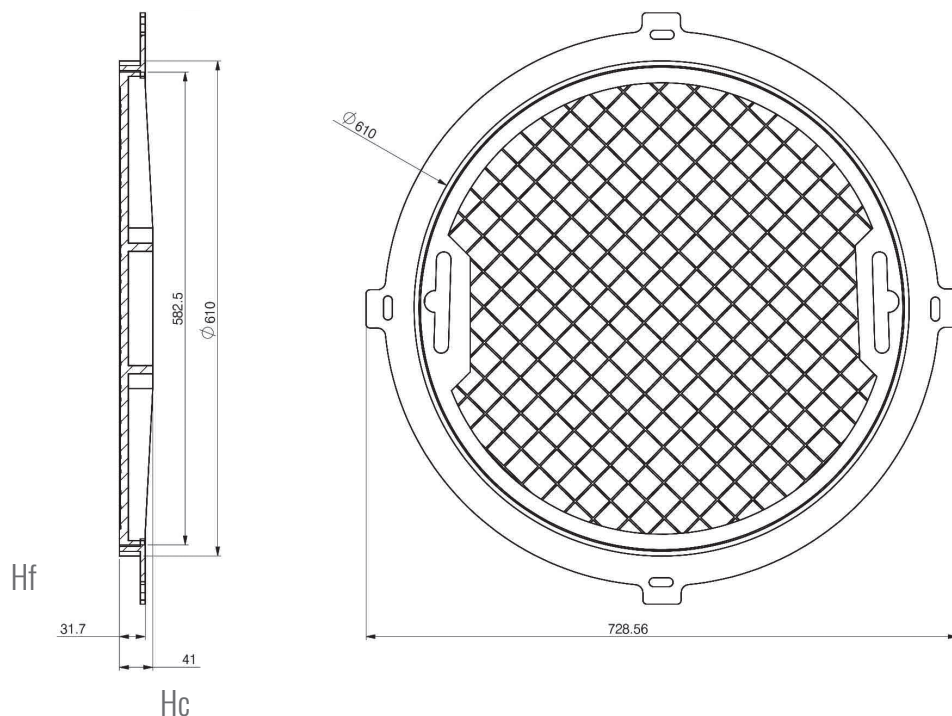


16/12 ZGP-699 rev.1

| Articol | Dimensiuni | Clasă de sarcini | Găuri Ø LW mm | Grătar mm | Ramă mm | Hf mm |
|------------------|------------|------------------|---------------------|--------------|------------|----------|
| | | HRN EN 124-2 | | | | |
| CA-D400-50-P-BEK | 500 x 500 | D400 | 372 x 372 | 400 x 400 | 500 x 500 | 75 |

Capac din fontă F600 B125 compact

Ø 600 - cod produs: 03/0003



Toate produsele sunt protejate cu vopsea rezistentă la temperaturi și coroziune.
Vopseaua de protecție nu conține elemente, care ar putea afecta negativ proprietățile apei potabile.

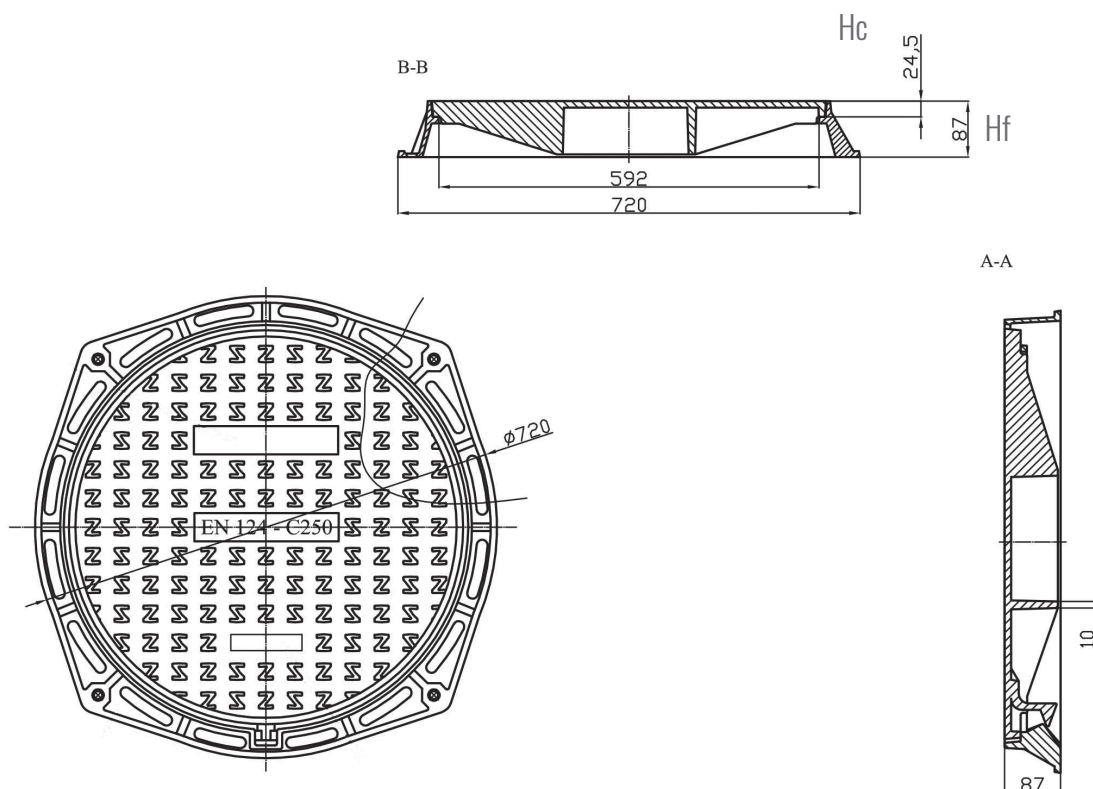


16/12 ZGP-700 rev. 1

| Articol | Dimensiuni | Clasă de sarcini HRN EN 124-2 | Găuri Ø LW mm | Capac mm | Ramă mm | Hf mm |
|---------|------------|----------------------------------|---------------------|-------------|------------|----------|
| 602N | F600 | B125 | 582 | 610 | 728 | 40 |

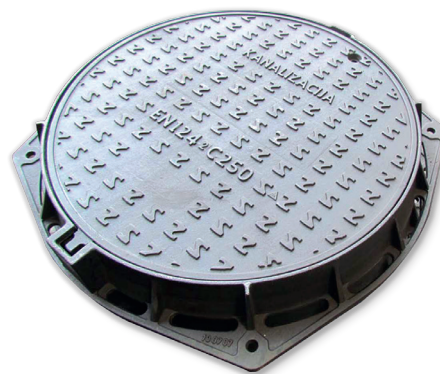
Capac din fontă F600 C250 compact

Ø 600 / C 250 - cod produs: 03/0004



Toate produsele sunt protejate cu vopsea rezistentă la temperaturi și coroziune.

Vopseaua de protecție nu conține elemente, care ar putea afecta negativ proprietățile apei potabile.



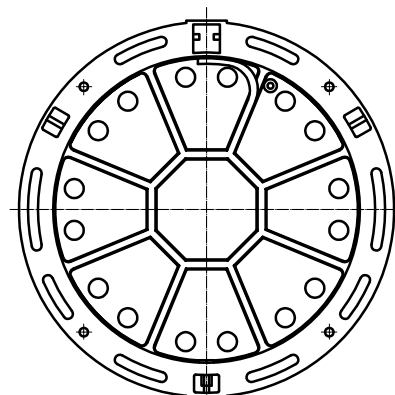
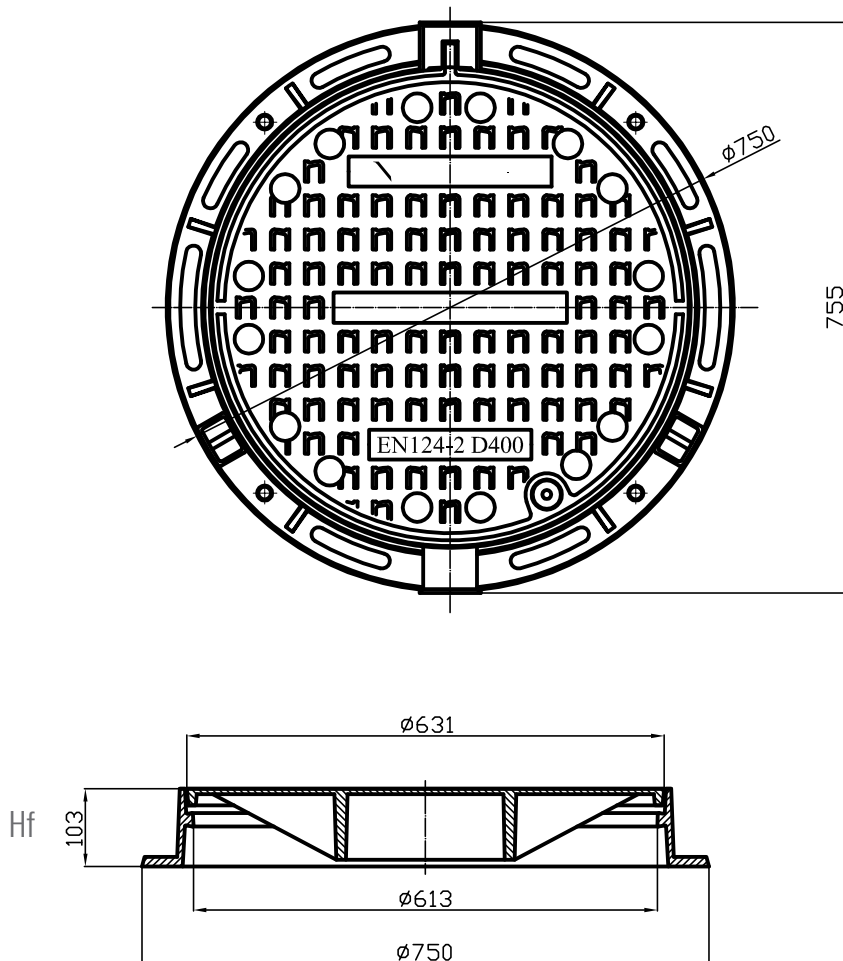
16/12 ZGP-700 rev. 1

Blocare, arc elastic, etanșare

| Articol | Dimensiuni | Clasă de sarcini HRN EN 124-2 | Găuri Ø LW mm | Capac mm | Ramă mm | Hf mm |
|----------|------------|----------------------------------|---------------------|-------------|------------|----------|
| 608 AQ B | Fi 600 | C 250 | 592 | 620 | 720 | 87 |

Capac din fontă F600 D400 – cu orificii și blocare

Ø 600 / D 400 - cod produs: 03/0010



Toate produsele sunt protejate cu vopsea rezistentă la temperaturi și coroziune. Vopseaua de protecție nu conține elemente, care ar putea afecta negativ proprietățile apei potabile.



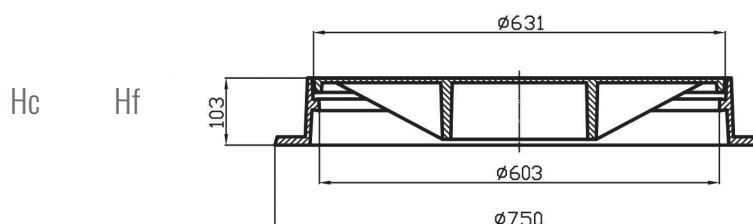
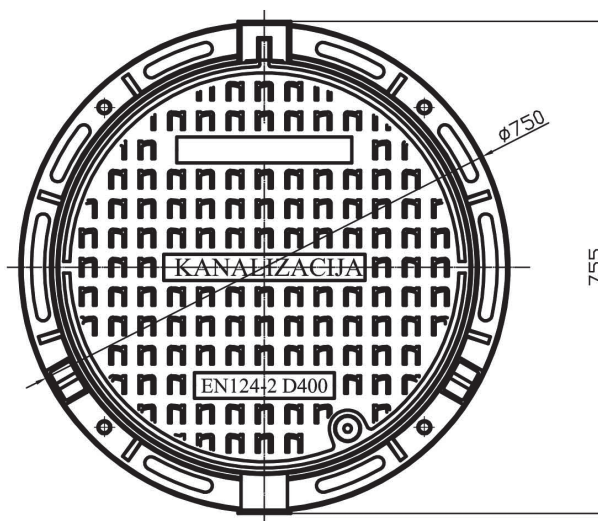
16/12 ZGP-700 rev. 1

Blocare, arc, încuietoare, etanșare

| Articol | Dimensiuni | Clasă de sarcini HRN EN 124-2 | Găuri Ø LW mm | Capac mm | Ramă mm | Hf mm |
|---------|------------|----------------------------------|---------------------|-------------|------------|----------|
| 605 V | Fi 600 | D 400 | 603 | 630 | 750 | 103 |

Capac din fontă F600 D400 compact cu blocare

Ø 600 / D 400 - cod produs: 03/0009



Toate produsele sunt protejate cu vopsea rezistentă la temperaturi și coroziune.
Vopseaua de protecție nu conține elemente, care ar putea afecta negativ proprietățile apei potabile.



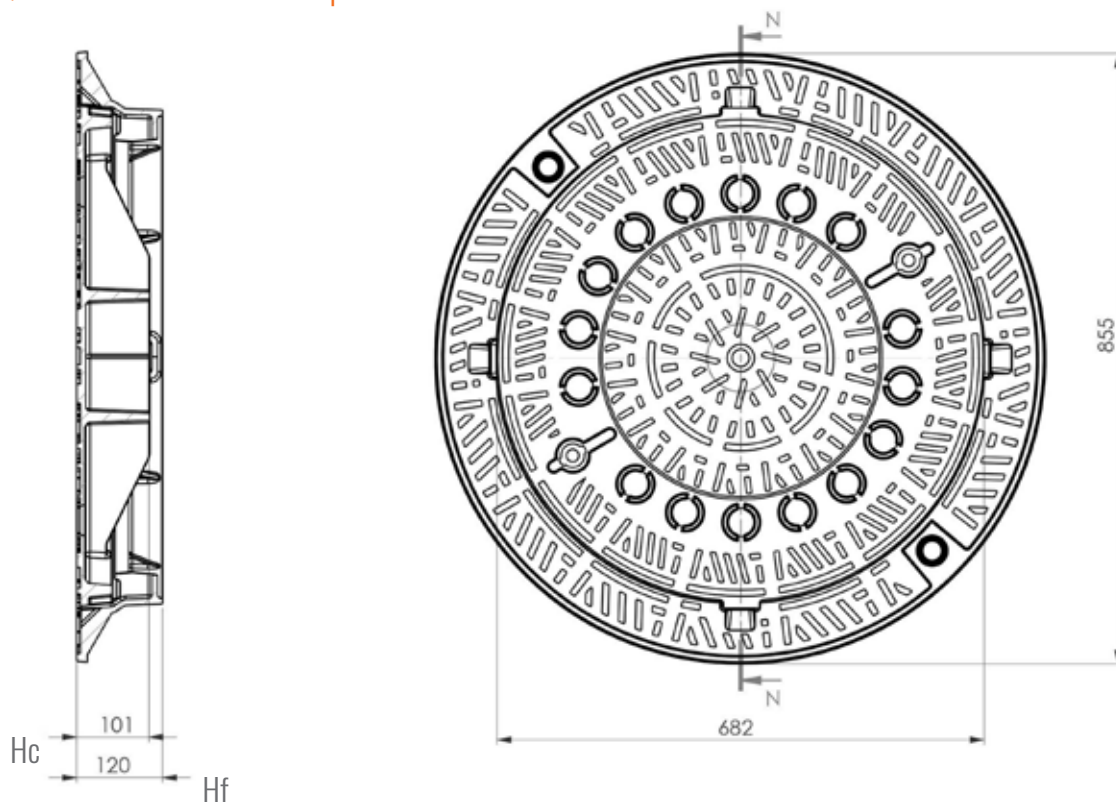
16/12 ZGP-700 rev. 1

Blocare, arc, încuietoare, etanșare

| Articol | Dimensiuni | Clasă de sarcini HRN EN 124-2 | Găuri Ø LW mm | Capac mm | Ramă mm | Hf mm |
|---------|------------|----------------------------------|---------------------|-------------|------------|----------|
| 605 P | Fi 600 | D 400 | 603 | 630 | 750 | 103 |

Capac din fontă F600 D400 – autonivelant cu găuri și blocare

Ø 600 D400 - cod produs: 03/0003



Toate produsele sunt protejate cu vopsea rezistentă la temperaturi și coroziune.
Vopseaua de protecție nu conține elemente, care ar putea afecta negativ proprietățile apei potabile.



16/12 ZGP-699, 16/12-ZGP 700 rev.1

| Articol | Dimensiuni | Clasă de sarcini HRN EN 124-2 | Găuri Ø LW mm | Capac mm | Ramă mm | Hf mm |
|---------|------------|----------------------------------|---------------------|-------------|------------|----------|
| 635 | Ø 600 | D400 | 605 | 682 | 855 | 120 |