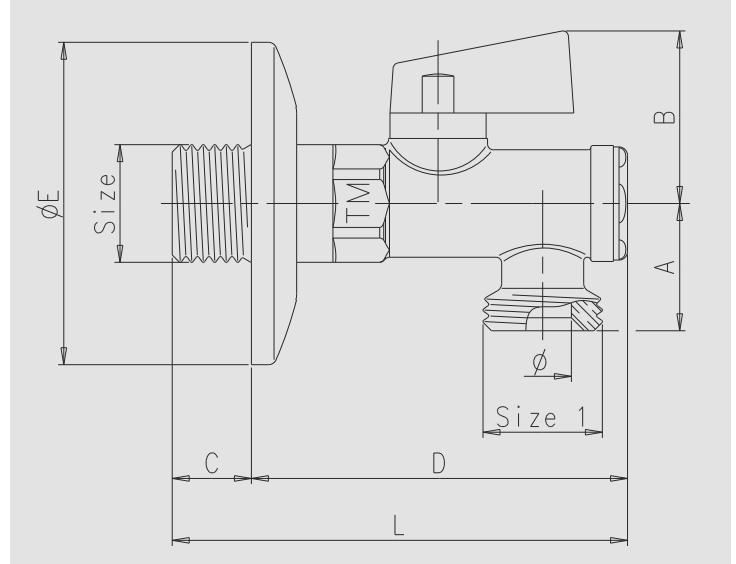


Ъглов кран с филтър 1/2" x 3/8" TIEMME



Технически характеристики

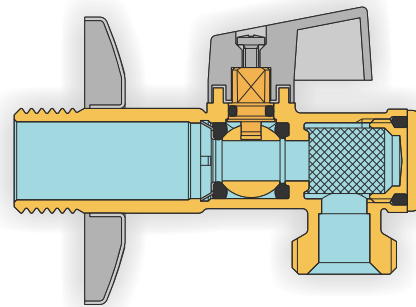
Максимална температура: 110°C
 Минимална температура: -20°C
 Максимално работно налягане: 10 bar
 Резби: male/male ISO 228

Описание

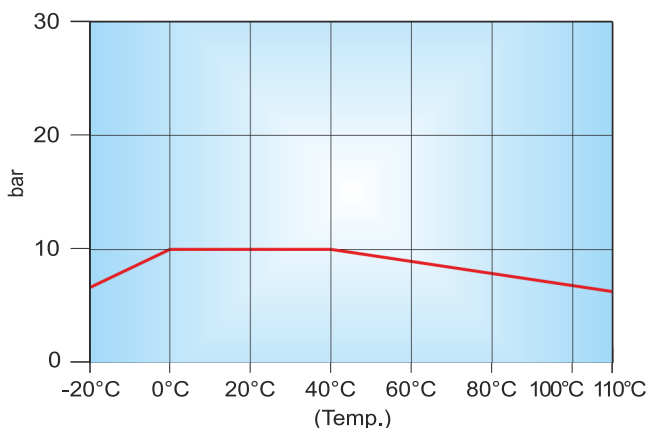
Тяло: Месинг CW617N-EN12165
 Сфера: Месинг CW617N-EN12164
 Стебло: Месинг CW617N-EN12164
 О-пръстен: Nitrile Rubber NBR
 Гайка: Неръждаема стомана AISI 304
 Болт: Стомана
 Капачка: Месинг CW617N-EN12164
 Филтър: Stainless steel AISI 304
 Клас на филтъра: 350 µ
 Ръкохватка: ABS Polymer
 Розетка: Неръждаема стомана AISI 304

Материал

Code	Size	Size 1	DN	Ø	A	B	C	D	ØE	L
295 0049	1/2"	3/8"	8	11	24,5	28	14	42	56	56
295 0055	1/2"	1/2"	8	14	24,5	28	14	42	56	56



Налягане / температура



Поток / налягане

