



# TESY

It's impressive



HOME 2021

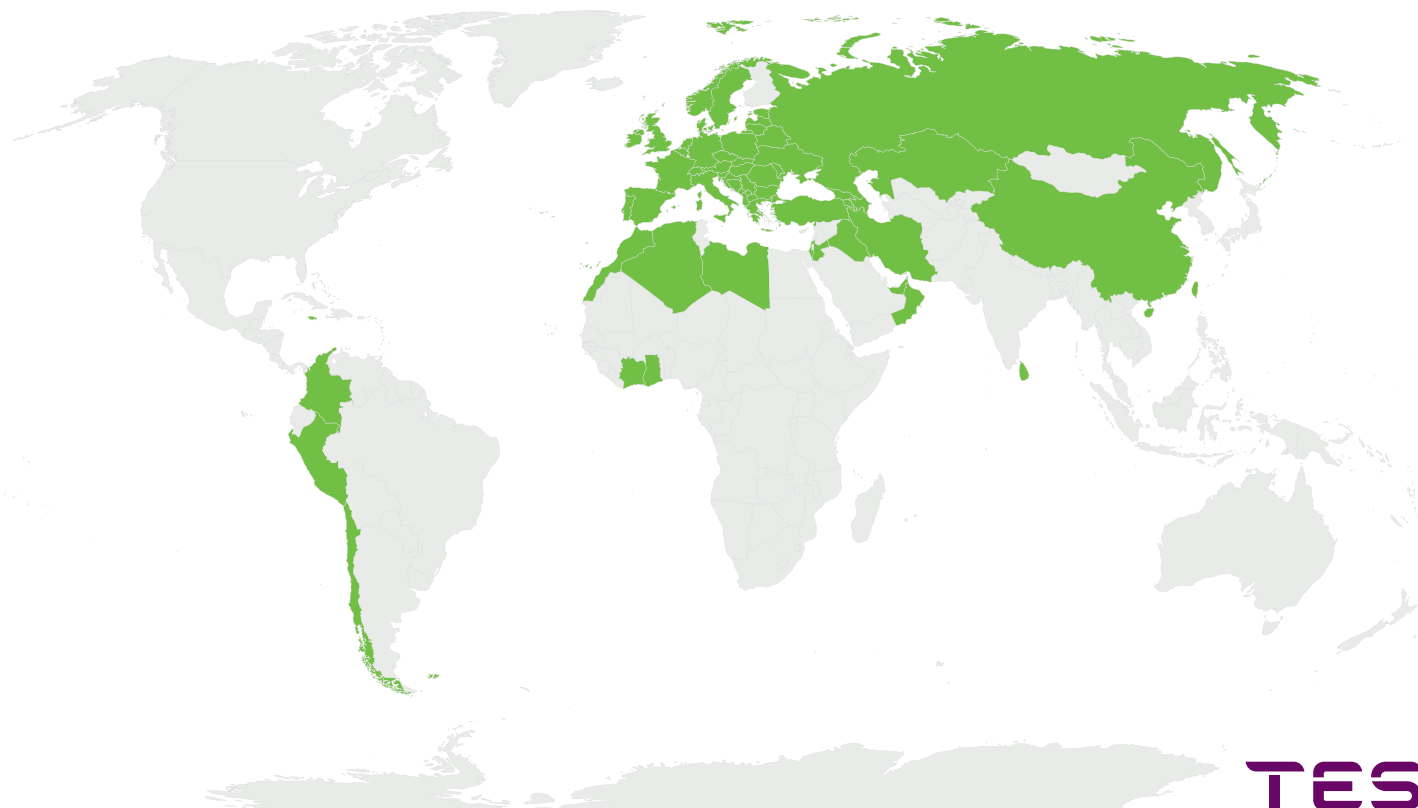
ЕЛЕКТРИЧЕСКИ БОЙЛЕРИ





**TESY**

It's impressive



**TESY**  
It's impressive

**ПРОДАЖБИ В ПОВЕЧЕ  
ОТ 55 ДЪРЖАВИ**

**4 КОНТИНЕНТА**

**НАД 840 СЛУЖИТЕЛИ**

**4 ЗАВОДА**

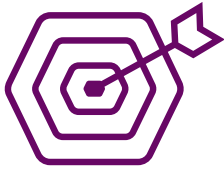
## ЗА TESI

TESY е един от водещите европейски производители на **електрически бойлери, бойлери с индиректно загряване и електрически отоплителни уреди.**

През последното десетилетие TESI демонстрира бързо развитие, като внедрява широка гама от продукти и патентовани

технологични решения, които са в пълно съответствие със съвременните изисквания за енергийна ефективност и с тези, регулиращи опазването на околната среда.

Компанията продължава своето развитие, като инвестира в най-актуалните технологии, разширява производството си и разработва нови продукти.



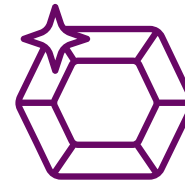
## МИСИЯ

С посветени умове и сърца внасяме топлина в твоя живот.



## ВИЗИЯ

Повишаваме стандартите в нашата индустрия, за да бъдем разпознати като глобален лидер в иновациите и създаването на модерни решения за топлина и комфорт. Повече уют само с едно докосване.



## ЦЕННОСТИ

### ▶ ПЛАМ

Нашият пламенен екип от професионалисти си поставя амбициозни цели. Чрез личен пример създаваме култура, която вдъхновява хората да дават всичко от себе си.

Влагаме умове и сърца в това, което правим и сме част от динамичната промяна.

### ▶ ИНОВАЦИИ

Хората на TESY са отворени към иновациите, жадни за знания и вдъхновени да творят. Променяме статуквото, като използваме най-съвременните технологии за функционалност и впечатляващ дизайн.

### ▶ ДОВЕРИЕ

Споделената визия за откритост и почтеност е в основата на дългосрочните партньорства на TESY. От уважение към личността предлагаме надеждни продукти и качествено обслужване. Водени сме от готовност за съдействие, лоялност и доверие.



## ЕЛЕКТРИЧЕСКИ БОЙЛЕРИ

Страница 1	За TESI
Страница 2	Мисия, визия и ценности
Страница 3	Съдържание
Страница 4	Легенда на означенията на TESI
Страница 5	Корпоративна социална отговорност
Страница 7	Избор на електрически бойлер
Страница 9	Защо да изберете TESI
Страница 10	Иновации
Страница 14	Технологични решения
Страница 15	Етикет за енергийна ефективност
Страница 16	Как да разчитаме кодовете на продуктите
Страница 17	<b>ПРОДУКТОВА ФАМИЛИЯ BELLISLIMO</b>
Страница 19	BelliSlimo Cloud
Страница 21	BelliSlimo Dry
Страница 23	BelliSlimo
Страница 25	<b>ПРОДУКТОВА ФАМИЛИЯ MODECO</b>
Страница 27	ModEco Cloud
Страница 29	ModEco Ceramic
Страница 31	ModEco
Страница 33	ModEco с топлообменник
Страница 35	ModEco с двойно интегриран топлообменник
Страница 37	ModEco за хоризонтален монтаж
Страница 39	ModEco за хоризонтален монтаж, с топлообменник

Страница 41	<b>ПРОДУКТОВА ФАМИЛИЯ BILIGHT</b>
Страница 43	BiLight
Страница 45	BiLight с топлообменник
Страница 47	BiLight с двойно интегриран топлообменник
Страница 49	BiLight Slim
Страница 51	BiLight Slim с топлообменник
Страница 53	BiLight за хоризонтален монтаж
Страница 55	BiLight за хоризонтален монтаж с топлообменник
Страница 57	BiLight Inox
Страница 59	BiLight Inox Slim
Страница 61	<b>ПРОДУКТОВА ФАМИЛИЯ ANTICALC CERAMIC</b>
Страница 63	Anticalc Ceramic
Страница 65	Anticalc Ceramic Slim
Страница 67	<b>ПРОДУКТОВА ФАМИЛИЯ SIMPATECO</b>
Страница 69	SimpatEco
Страница 71	<b>ПРОДУКТОВА ФАМИЛИЯ MAXEAU</b>
Страница 73	MaxEau Ceramic с топлообменник
Страница 75	MaxEau
Страница 77	<b>ПРОДУКТОВА ФАМИЛИЯ COMPACT</b>
Страница 79	Compact 5
Страница 81	Compact 7
Страница 83	Compact 10/15
Страница 85	Compact 30

## ЛЕГЕНДА НА ОЗНАЧЕНИЯТА НА TESY



TESY CLOUD



ECO SMART  
РЕЖИМ



СЕНЗОРЕН  
КОНТРОЛЕН ПАНЕЛ



LCD ЕЛЕКТРОНЕН  
ДИСПЛЕЙ



ДИАМЕТЪР



SLIM ДИЗАЙН



ПЛАЗМЕНО  
ЗАВАРЯВАНЕ



CRYSTALTECH



ТРЪБА ОТ  
НЕРЪЖДАЕМА  
СТОМАНА



МЕДЕН  
НАГРЕВАТЕЛ



СУХ НАГРЕВАТЕЛ



КЕРАМИЧЕН  
НАГРЕВАТЕЛ



ХИГИЕНЕН  
СЕРТИФИКАТ



КОМПАКТЕН  
РАЗМЕР



МОНТАЖ НАД  
МИВКА



МОНТАЖ ПОД  
МИВКА



PUSH-PUSH  
БУТОН



ТУРБОЛАТОР



PISTON ЕФЕКТ



BILIGHT ФУНКЦИЯ



ТЕХНОЛОГИЯ  
INSUTECH



ПРЕКЪСНАТ  
ТЕРМОМОСТ



КАПИЛЯРЕН  
ТЕРМОСТАТ



ВЪНШЕН  
ТЕРМОРЕГУЛАТОР



АНОДЕН ПРОТЕКТОР



ЗАЩИТА СРЕЩУ  
КОТЛЕН КАМЪК



ЛЕСЕН МОНТАЖ



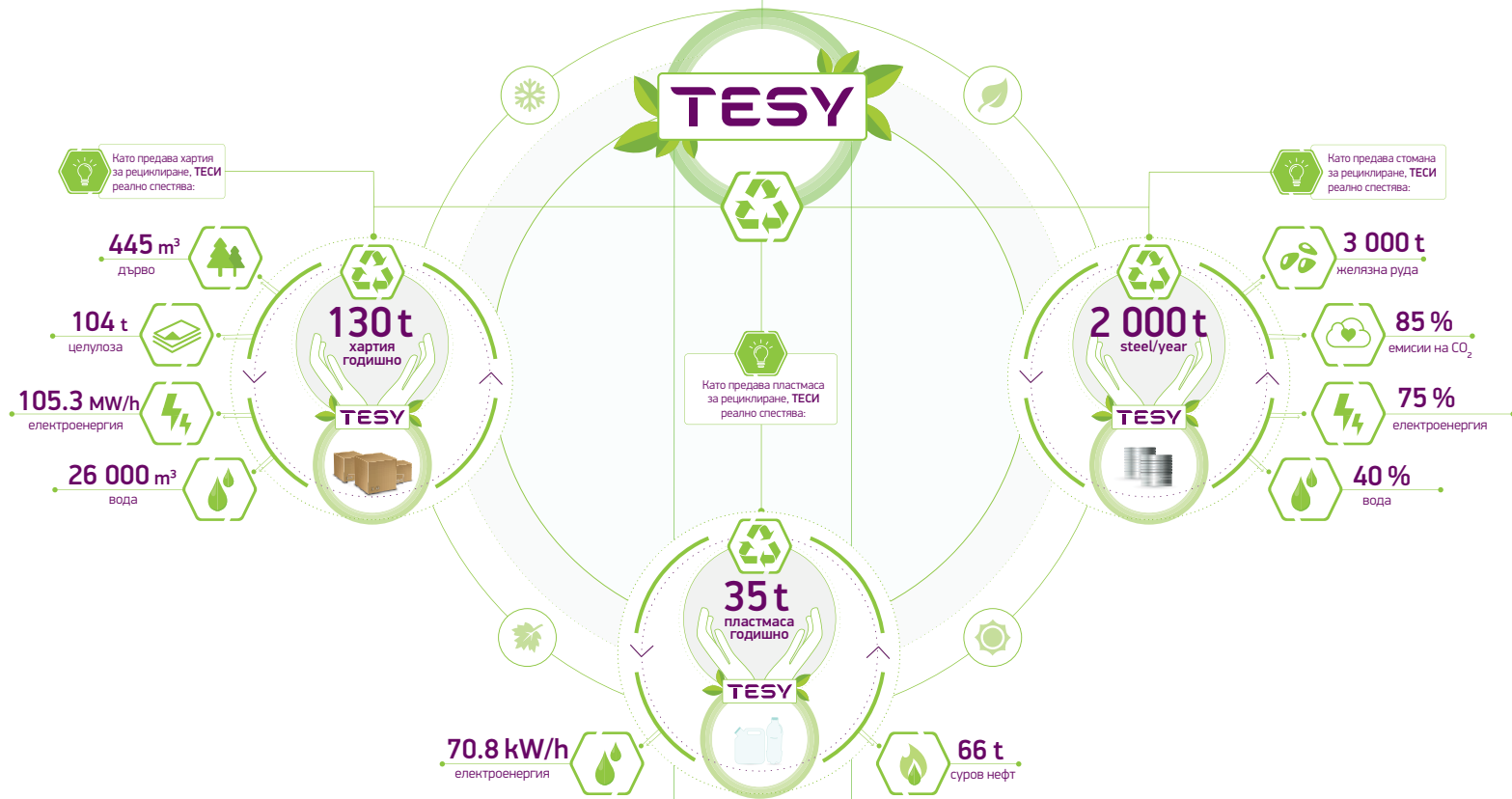
TESY се ангажира да интегрира корпоративна социална отговорност във всички свои бизнес политики и практики, като по този начин минимизира неблагоприятното въздействие върху околната среда по време на производство.

Ние се стремим да подобряваме установените процеси, като стриктно спазваме всички екологични разпоредби за опазване на околната среда.

Поради това, че фокусът ни е поставен върху ефективността, нашите уреди могат да използват алтернативни източници на електроенергия.



**01** **94%** от отпадъците, генерирани от **ТЕСИ**, се предават за оползотворяване и/или рециклиране.



**02** **92%** от опаковките на доставените химични вещества и разтворители, влагани в производството, са предназначени за многократна употреба.

**03** **ТЕСИ** произвежда електроуреди, които могат да бъдат свързани към алтернативни източници на енергия.

## ПРОДУКТОВ СЪВЕТНИК

### КОНТРОЛ ЧРЕЗ ИНТЕРНЕТ:

1. ModEco Cloud
2. BelliSlimo Cloud
3. BelliSlimo Dry Cloud



### SMART:

1. ModEco Cloud
2. BelliSlimo
3. BelliSlimo Cloud
4. BelliSlimo Dry



### ТВЪРДА И АГРЕСИВНА ВОДА:

1. ModEco Ceramic
2. Anticalc Ceramic
3. MaxEau Ceramic
4. BelliSlimo Dry



### СОМПАКТ:

1. 5 l
2. 7 l
3. 10 l / 15 l
4. 30 l



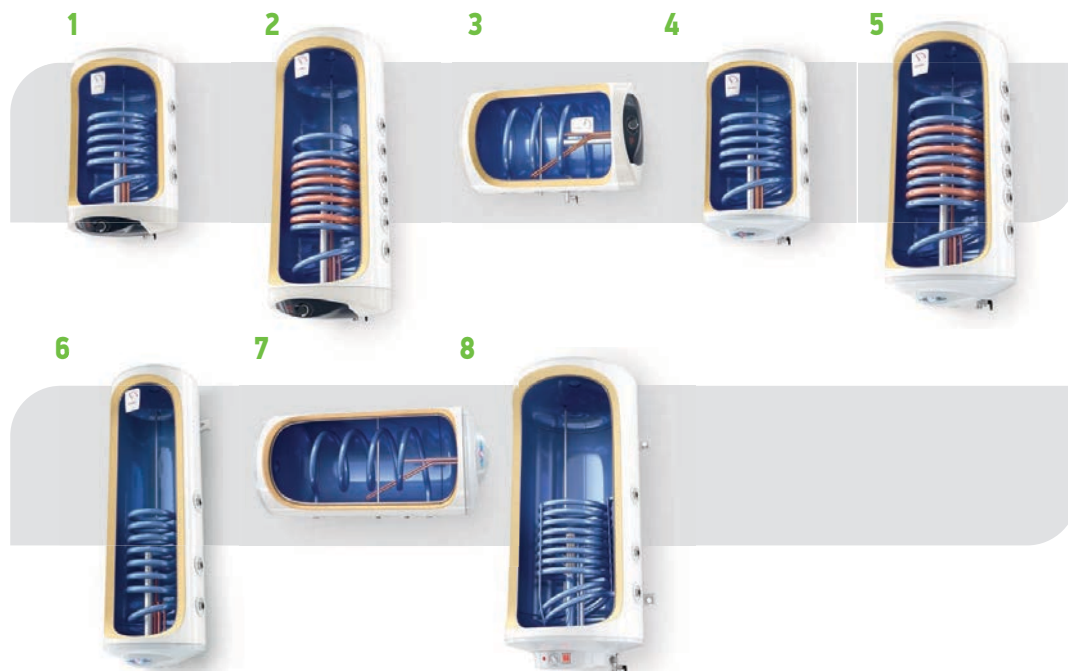
## ➤ КОМПАКТЕН РАЗМЕР:

1. BiLight Slim
2. BiLight Inox Slim
3. Anticalc Ceramic Slim
4. SimpatEco Slim
5. BelliSlimo
6. BiLight Slim за хоризонтален монтаж



## ➤ АЛТЕРНАТИВНИ ИЗТОЧНИЦИ НА ЕНЕРГИЯ:

1. ModEco с топлообменник
2. ModEco с двойно интегриран топлообменник
3. ModEco за хоризонтален монтаж, с топлообменник
4. BiLight с топлообменник
5. BiLight с двойно интегриран топлообменник
6. BiLight Slim с топлообменник
7. BiLight за хоризонтален монтаж с топлообменник
8. MaxEau Ceramic с топлообменник



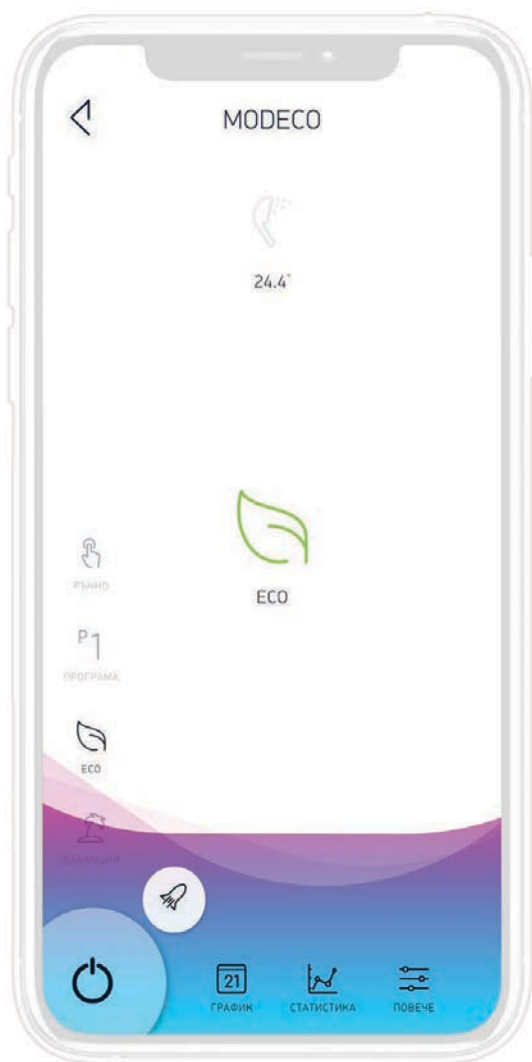


## ЗАЩО TESY?

### *защото получавате.....*

- **Комфорта** да контролирате Вашия бойлер в реално време, навсякъде, по всяко време, посредством високо защитена Интернет връзка.
- **Лукса** от употребата на smart уред, който работи в синхрон с Вашето ежедневие и Ви осигурява топла вода, точно когато се нуждаете от нея.
- **Сигурността** да разчитате на допълнителна здравина и надеждност на водосъдържателя.
- **Удобството** лесно да почиствате и сервизирате Вашия бойлер за дългосрочна и безпроблемна употреба.
- **Удоволствието** да се наслаждавате на топлата вода, от която Вие и Вашето семейство се нуждаете.

## TESY CLOUD И ПРИЛОЖЕНИЕТО TESY CLOUD



**TESY Cloud**, заедно с приложението tesyCloud App, осигурява контрол и наблюдение на бойлера посредством Интернет връзка в реално време, по всяко време и навсякъде. Инсталирането на приложението и свързването на уредите е лесно и интуитивно. Възможно е архивиране и възстановяване на предпочитаните режими на работа в случай на прекъсване на електричеството или липса на Интернет връзка. Връзката между бойлера и Облака е криптирана и изключително сигурна, като гарантира цялостна защита срещу нежелан външен достъп. Възможността за свързване на два или повече електрически бойлера позволява бързо и удобно управление на групата електроуреди. Използването на прецизно програмиране и дистанционното управление дават възможност за намаляване на месечните сметки за електроенергия.

TESY Cloud App осигурява лесен достъп до различни възможности:

- **Седмичен програматор:** Вие задавате режима на работа за всеки ден от седмицата и всеки час от денонощието според Вашите предпочитания.
- **Режим ваканция:** подходящ за случаи, в които ще отсъствате от дома за определен период от време. Въведете кога се прибирате вкъщи, какво количество или каква температура на водата искате и Вашият бойлер ще е готов за Вас точно навреме. По време на планираната почивка, бойлерът ще работи в режим против замръзване.
- **Енергиен калкулатор** за изразходваната електроенергия – позволява лесно следене на консумираната ел. енергия от началото на експлоатацията на уреда.
- **Функция Boost:** еднократно загряване на водата до максималната температура, без промяна на зададената програма на работа.

## ECO SMART РЕЖИМ

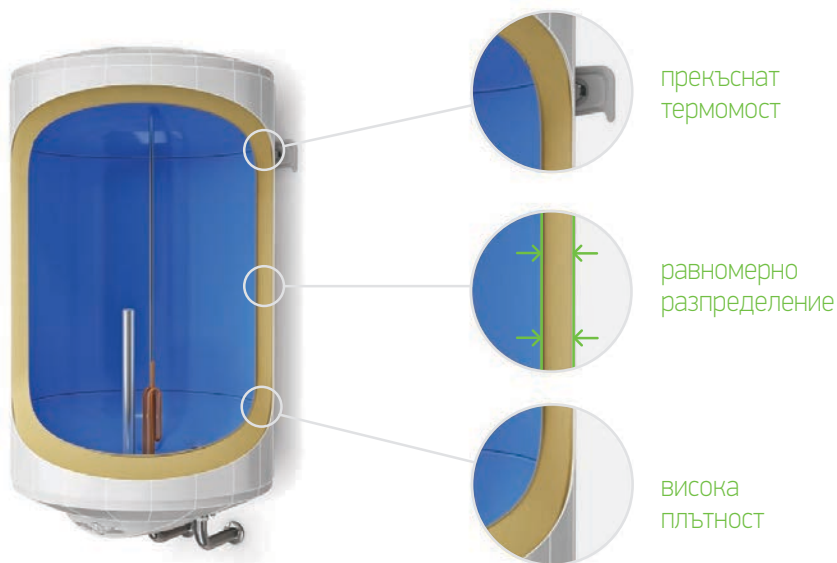


**ECO SMART** режим: интелигентен самообучаващ се режим, който спестява до 18% електроенергия на седмична база.

**Режимът ECO SMART** спомага за намаляване на разходите за електроенергия, без да ограничава количеството топла вода. Софтуерът, интегриран в електронното управление, подобно на технологията на изкуствения интелект, самостоятелно проследява и запаметява навичките на потребителя, създавайки програма, която управлява и регулира експлоатацията на уреда. По този начин се осигурява топла вода точно тогава, когато е необходимо.

ECO SMART позволява също и еднократно загряване до максимална температура, без промяна на установената експлоатационна програма (**Boost** функция).

## INSUTECH



прекъснат  
термомост

равномерно  
разпределение

висока  
плътност

**INSUTECH** представлява специално разработена технология за високоефективна изолация, която запазва водата топла до момента на използване. Тя включва уникално решение за **премахване на термомоста** между водосъдържателя и планката за монтаж, което води до намаляване на топлинните загуби с до 16%.

Прецизното успоредно разполагане на водосъдържателя и външния кожух осигурява **висока плътност и равномерно разпределение на изолацията**. Безвредната за околната среда PU формула без съдържание на CFC и HCFC прави изолацията безопасна и екологично-съобразна.

## PISTON ЕФЕКТ



ОБИКНОВЕН БОЙЛЕР

PISTON  
ЕФЕКТ

БОЙЛЕР TESY

## НОВ PISTON СТРУЙНИК

Революционно решение за повече топла вода.

Патентованата конструкция на струйника за входяща вода пресъздава **ефекта на буталото** - забавя смесването на влизащата студена вода и вече нагрятата такава в уреда чрез изравняване на налягането в зоната на смесване. Това осигурява повече топла вода в зависимост от конкретния модел. С новия Piston струйник, количеството топла вода от хоризонталните бойлери TESY е вече съпоставимо с това от вертикалните модели.

## ТУРБОЛАТОР

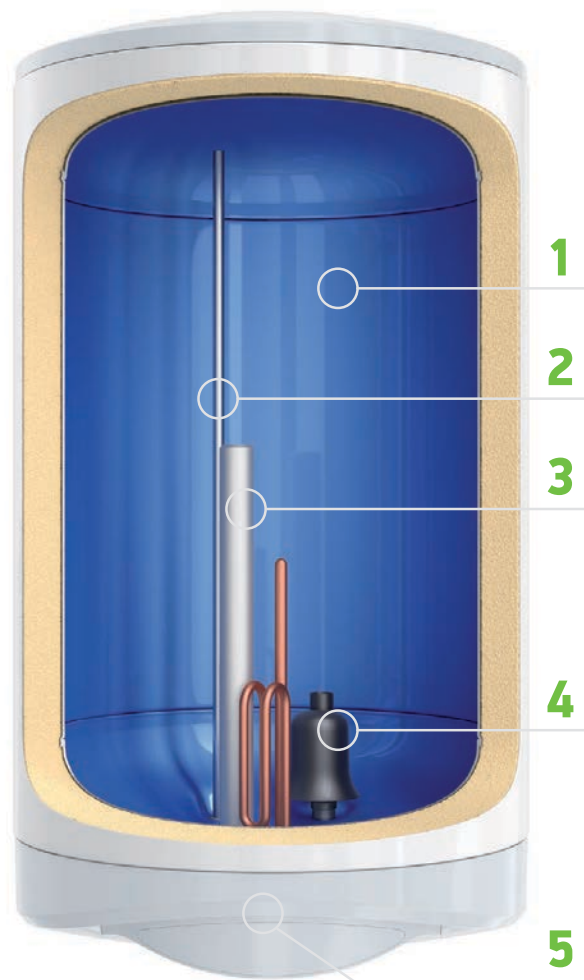


**Турболоаторът** представлява вграден по цялата дължина на теплообменника елемент със специфични отвори, проектиран да разбива горещото ядро на линейния поток на циркулиращия флуид в самия теплообменник. По този начин се постига съществено увеличаване на скоростта и ефективността на теплообмена между вградената серпентина и водата.

## ПЛАЗМЕННО ЗАВАРЯВАНЕ



**Прецизна технология**, чрез която се постига изключително здрав заваръчен шев, както и идеално равна и гладка повърхност за високо качество на нанесеното емайлно покритие.



1

## CRYSTALTECH ЕМАЙЛНО ПОКРИТИЕ

Модерна технология за **прецизно емайлиране** на водосъдържателя за надеждна защита от корозия и висока хигиена на водата без промяна на нейния физичен, химичен и биологичен състав. Висококачественият емайл гарантира дълъг живот и безпроблемна експлоатация на бойлера.

2

## ТРЪБА ЗА ТОПЛА ВОДА ОТ НЕРЪЖДАЕМА СТОМАНА

**Тръбата за топла вода** на всички електрически бойлери с марката TESY е изработена от неръждаема стомана, устойчива на високата температура и налягането във водосъдържателя, което гарантира безпроблемна експлоатация на бойлера.

3

## АНОДЕН ПРОТЕКТОР

**Магнезиевият анод** осигурява допълнителна защита за безпроблемна експлоатация с 50 % по-дълъг живот на водосъдържателя. Лесно може да бъде сервизиран и подменен при необходимост.

4

## PISTON СТРУЙНИК

Революционно решение за повече топла вода.

5

## КРЪГЪЛ ФЛАНЕЦ

**Големият фланец** с кръгла форма осигурява лесно почистване и поддръжка на бойлера.



## УНИВЕРСАЛНА МОНТАЖНА ПЛАНКА

Универсалната монтажна планка се използва за лесна подмяна на бойлера без допълнително пробиване на стената.

### ↳ Лесен монтаж в 2 стъпки:

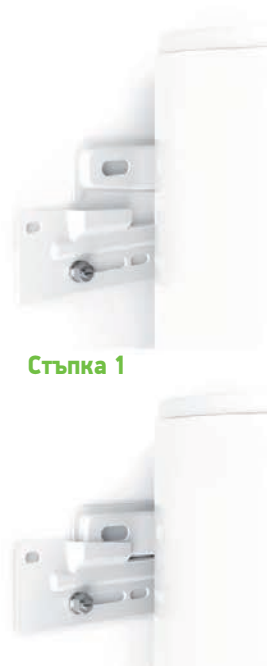
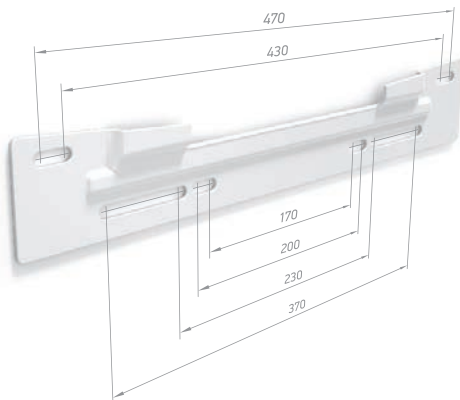
**Стъпка 1:** Монтирайте планката във вече съществуващите отвори на стената.

**Стъпка 2:** Фиксирайте бойлера с помощта на собствена монтажна планка (без допълнителни крепежни елементи).

### ↳ Безопасност и стабилност

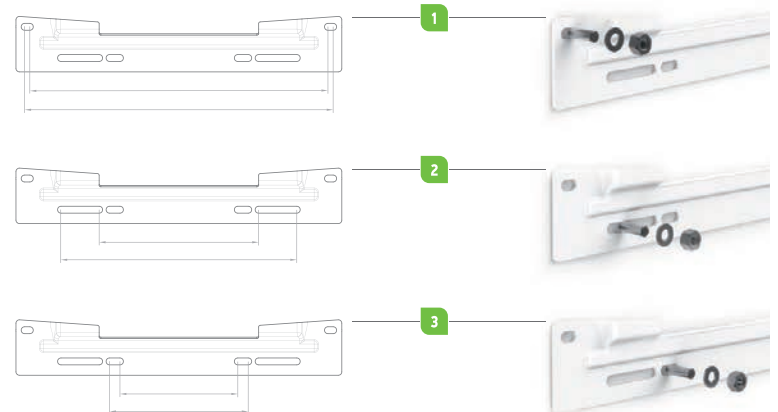
### ↳ Стилен дизайн

**1, 2, 3** - Варианти на разстояние между отворите



Стъпка 1

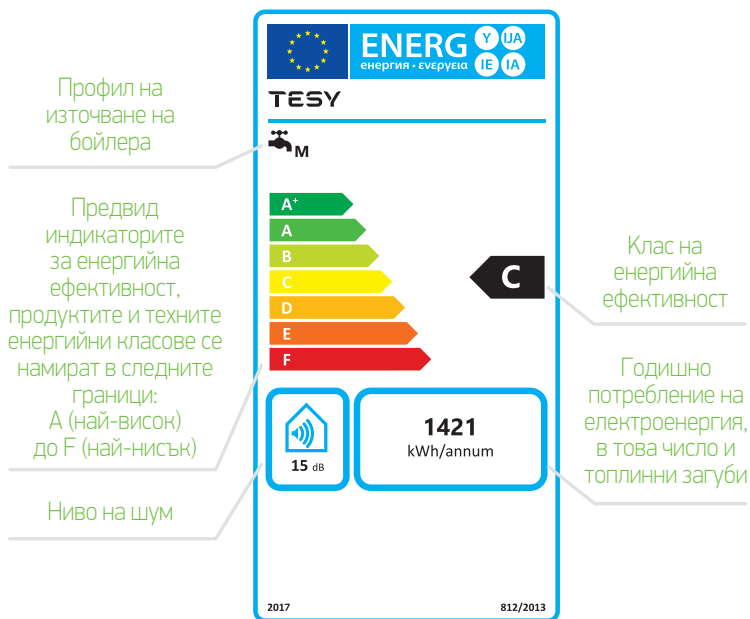
Стъпка 2



## ЕТИКЕТ ЗА ЕНЕРГИЙНА ЕФЕКТИВНОСТ

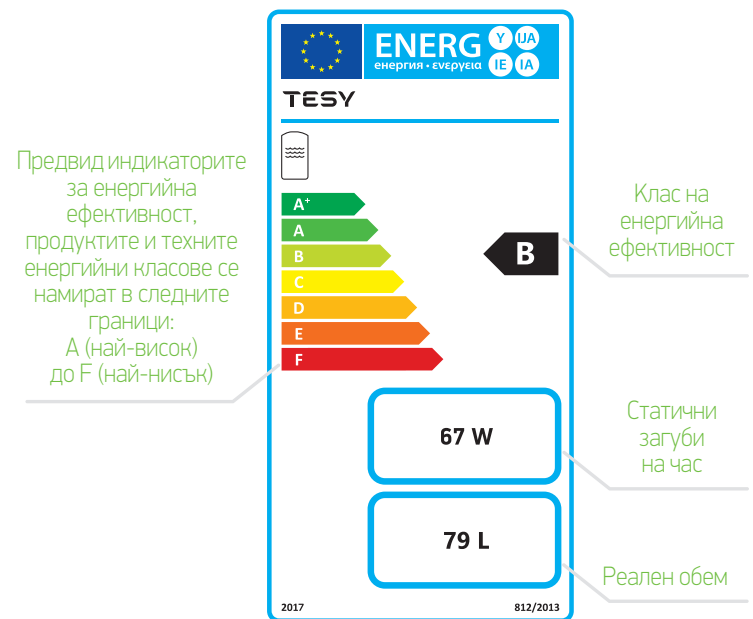
Всички бойлери с марката TESI се предлагат с етикети за енергийна ефективност в съответствие с Директивата на Европейския съюз. Етикетите за енергийна ефективност, приложени към различните битови електроуреди, дават възможност на потребителя да вземе

### ➤ Електрически бойлер без топлообменник



информирано решение при покупка. Те включват информация за вида на уреда, неговия клас на енергийна ефективност, потреблението на електроенергия на годишна база и др.

### ➤ Електрически бойлер с топлообменник



# Как да разчитаме кодовете на продуктите

## СТАНДАРТНИ ЕЛЕКТРИЧЕСКИ БОЙЛЕРИ

1 3 5 7 8 10  
GCV 8047 24D C21 TSR  
2 4 6 9

1. ТИП ВОДОСЪДЪРЖАТЕЛ:  
GC/CT - емайлиран; SS - от неръждаема стомана
2. ТИП МОНТАЖ:  
V - вертикален; H - хоризонтален; R - реверсивен;
3. ОБЕМ НА ВОДОСЪДЪРЖАТЕЛЯ В ЛИТРИ
4. ДИАМЕТЪР НА БОЙЛЕРА В СМ
5. МОЩНОСТ НА НАГРЕВАТЕЛНИЯ ЕЛЕМЕНТ
6. МОДЕЛ СЪС СУХ НАГРЕВАТЕЛЕН ЕЛЕМЕНТ
7. МОДЕЛ НА КОНТРОЛНИЯ ПАНЕЛ
8. НАЛИЧИЕ НА ТЕРМОИНДИКАТОР
9. НАЛИЧИЕ НА ЕЛЕКТРИЧЕСКИ КЛЮЧ
10. НАЛИЧИЕ НА ВЪНШЕН ТЕРМОРЕГУЛАТОР

## ЕЛЕКТРИЧЕСКИ БОЙЛЕРИ С ТОПЛООБМЕННИК

11 13 15  
GCV6SL 8047 30 C21 TSRCР  
12 14

11. БРОЙ НА ЕЛЕМЕНТИТЕ (ВИТКИ) НА ТОПЛООБМЕННИКА
12. БОЙЛЕР С ТОПЛООБМЕННИК
13. БОЙЛЕР, ЧИИТО ИЗВОДИ НА ТОПЛООБМЕННИКА СА ОТ ЛЯВО
14. БОЙЛЕР, ФАБРИЧНО ОКОМПЛЕКТОВАН С КАБЕЛ С ЩЕПСЕЛ
15. НАЛИЧИЕ НА ДЖОБ ЗА ТЕРМОСЕНЗОР

## ЕЛЕКТРИЧЕСКИ БОЙЛЕРИ С УПРАВЛЕНИЕ ПРЕЗ ИНТЕРНЕТ

16 17  
GCR 802722 E31 ECW  
18

16. ТИП МОНТАЖ: РЕВЕРСИВЕН
17. ЕЛЕКТРОННО УПРАВЛЕНИЕ
18. WI-FI МОДУЛ ЗА УПРАВЛЕНИЕ ПРЕЗ ИНТЕРНЕТ

## МАЛОЛИТРАЖНИ ЕЛЕКТРИЧЕСКИ БОЙЛЕРИ

19 21 23 25  
GCA 1015 L52 RCM  
20 22 24

19. ТИП НА МОНТАЖА НА МАЛОЛИТРАЖЕН БОЙЛЕР:  
А - над мивка; U - под мивка;
20. ОБЕМ НА ВОДОСЪДЪРЖАТЕЛЯ В ЛИТРИ
21. МОЩНОСТ НА НАГРЕВАТЕЛНИЯ ЕЛЕМЕНТ - 1/100 ОТ НОМИНАЛНАТА МОЩНОСТ В W
22. ДИЗАЙН НА ПАНЕЛА
23. НАЛИЧИЕ НА ВЪНШЕН ТЕРМОРЕГУЛАТОР
24. БОЙЛЕР, ФАБРИЧНО ОКОМПЛЕКТОВАН С КАБЕЛ С ЩЕПСЕЛ
25. СМЕСИТЕЛ В КОМПЛЕКТА

## ПРОТОЧНИ ЕЛЕКТРИЧЕСКИ БОЙЛЕРИ

26 28  
IWN 70 X02 VAN/KIN  
27 29

26. ПРОТОЧЕН БОЙЛЕР
27. МОЩНОСТ НА НАГРЕВАТЕЛНИЯ ЕЛЕМЕНТ - 1/100 ОТ НОМИНАЛНАТА МОЩНОСТ В W
28. ДИЗАЙН НА ПАНЕЛА
29. ПРИЛОЖЕНИЕ:  
IL - универсален; KIN - със смесител за кухня; VAN - с душ за баня;



# BelliSlimo

*Произведение на изкуството*

- **BelliSlimo** е съчетание между интелигентни високотехнологични решения и изключителен италиански дизайн. Елегантен и компактен, той спестява пространство и се монтира изключително лесно. Всички модели от гамата са реверсивни, т.е. дават възможност за вертикален и хоризонтален монтаж.
- **BelliSlimo** съчетава всички емблематични за TESI модерни иновации, като осигурява максимален комфорт, удобен за потребителя електронен панел и контрол през Интернет.
- Режимът **ECO SMART** осигурява оптимална работа на уреда с ниска консумация на електроенергия, като така се постига възможно най-високият за тази категория енергиен клас B.

## BelliSlimo Cloud

### УПРАВЛЕНИЕ ПРЕЗ ИНТЕРНЕТ:

- Лесно инсталиране и свързване на бойлера с приложението **TESY Cloud**
- Лесно управление и мониторинг на бойлера по всяко време и от всяка точка на света

**ЕНЕРГИЙНА ЕФЕКТИВНОСТ:** Най-високият енергиен клас в тази категория - клас **B**

Опция за два медни или два сухи нагревателя

**РЕВЕРСИВЕН МОДЕЛ:** Може да се монтира вертикално или хоризонтално

**ECO SMART РЕЖИМ:** Интелигентен самообучаващ се режим, който спестява до 18% електроенергия на седмична база.

**ДВОЕН ВОДОСЪДЪРЖАТЕЛ:** Два водосъдържателя с отделни сухи или медни нагреватели

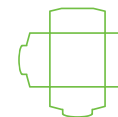
**БЪРЗ ПЪРВИ ДУШ**

**РЕЖИМ ВАКАНЦИЯ**

**ОБРАТЕН БРОЯЧ:** Отброява времето до достигане на желаната температура на водата

Гама: 50 - 100

**5** ГОДИНИ  
ПЪЛНА  
ГАРАНЦИЯ



РЕВЕРСИВЕН МОДЕЛ



TESY CLOUD



ECO SMART РЕЖИМ



LCD ЕЛЕКТРОНЕН  
ДИСПЛЕЙ



СЕНЗОРЕН  
КОНТРОЛЕН ПАНЕЛ



ТЕХНОЛОГИЯ  
INSUTECH



ПРЕКЪСНАТ  
ТЕРМОМОСТ



CRYSTALTECH



ТРЪБА ОТ  
НЕРЪЖДАЕМА  
СТОМАНА



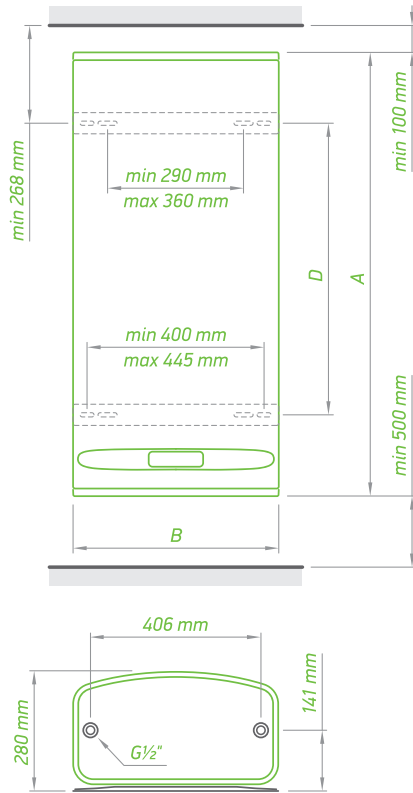
ХИГИЕНЕН  
СЕРТИФИКАТ



ЛЕСЕН МОНТАЖ



АНОДЕН  
ПРОТЕКТОР



МОДЕЛ	BELLISLIMO CLOUD 50		BELLISLIMO CLOUD 80		BELLISLIMO CLOUD 100		BELLISLIMO DRY CLOUD 80		BELLISLIMO DRY CLOUD 100		
КОД	GCR 502722 E31 ECW		GCR 802722 E31 ECW		GCR 1002722 E31 ECW		GCR 802724D E31 ECW		GCR 1002724D E31 ECW		
TESY НОМЕР	304766		304606		304553		305826		305071		
Номинална мощност	W	1200 / 2200		1200 / 2200		1200 / 2200		1200 / 2400		1200 / 2400	
Инсталация	V	H	V	H	V	H	V	H	V	H	
Време за загряване – $\Delta t$ 45 K (15 - 60° C)		1 ч 20 мин		2 ч 11 мин		2 ч 41 мин		2 ч 07 мин		2 ч 36 мин	
Годишна консумация на ел. енергия	kWh	1241	1241	1256	1256	1281	1281	1272	1219	1242	1272
Енергиен клас		B	B	B	B	B	B	B	B	B	B
Профил на източване		M	M	M	M	M	M	M	M	M	M
*T out of box	°C	79	79	78	78	78	69	80	80	80	80
**V 40	L	80	70	140	109	171	103	140	105	154	105
***T max	°C	79	79	78	78	78	78	80	80	80	80
****Мах 40	L	80	70	140	109	171	120	140	105	154	105
Реален обем	mm	40		65		80		65		80	
РАЗМЕРИ НА ПРОДУКТА											
височина (A)	mm	709		1057		1287		1057		1287	
широчина (B)	mm	490		490		490		490		490	
дълбочина (C)	mm	280		280		280		280		280	
D	mm	405		695		880		695		880	

\*T out of box – оптималната работна температура на конкретния модел електрически бойлер, зададена от производителя

\*\*V 40 – количеството топла вода, което електрическият бойлер може да осигури, докато работи на T out of box

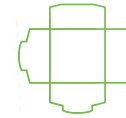
\*\*\*T max – максималната работна температура на електрическият бойлер

\*\*\*\*Мах 40 – максималното количество топла вода, което електрическият бойлер може да осигури, докато работи на максимална температура

## BelliSlimo Dry

- **ДВА ДВОЙНИ СУХИ НАГРЕВАТЕЛЯ**
- **ЗАЩИТА СРЕЩУ КОТЛЕН КАМЪК**
- **БЕЗШУМНА РАБОТА**
- **ЛЕСНА ПОДДРЪЖКА** без необходимост от източване
- **ЕНЕРГИЙНА ЕФЕКТИВНОСТ:**  
Най-високият енергиен клас в тази категория - клас B
- **РЕВЕРСИВЕН МОДЕЛ:** Може да се монтира вертикално или хоризонтално
- **ECO SMART РЕЖИМ:** Интелигентен самообучаващ се режим, който спестява до 18% електроенергия на седмична база.
- **ДВОЕН ВОДОСЪДЪРЖАТЕЛ:** Два водосъдържателя с отделни нагреватели
- **БЪРЗ ПЪРВИ ДУШ**
- **РЕЖИМ ВАКАЦИЯ**
- **ОБРАТЕН БРОЯЧ:** Отброява времето до достигане на желаната температура на водата
- Гама: 50 - 100

**5** ГОДИНИ  
ПЪЛНА  
ГАРАНЦИЯ



РЕВЕРСИВЕН МОДЕЛ



СУХ НАГРЕВАТЕЛ



ECO SMART РЕЖИМ



LCD ЕЛЕКТРОНЕН  
ДИСПЛЕЙ



СЕНЗОРЕН  
КОНТРОЛЕН ПАНЕЛ



ТЕХНОЛОГИЯ  
INSUTECH



ПРЕКЪСНАТ  
ТЕРМОМОСТ



ТРЪБА ОТ  
НЕРЪЖДАЕМА  
СТОМАНА



ХИГИЕНЕН  
СЕРТИФИКАТ



CRYSTALTECH

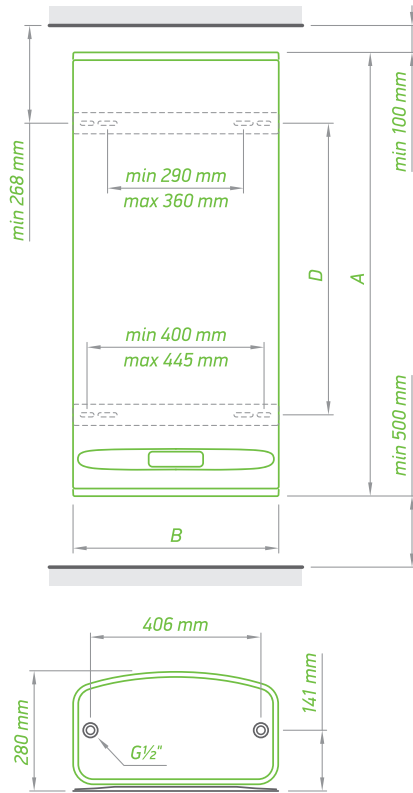


ЛЕСЕН МОНТАЖ



АНОДЕН  
ПРОТЕКТОР





МОДЕЛ	BELLISLIMO DRY 50		BELLISLIMO DRY 80		BELLISLIMO DRY 100	
КОД	GCR 502724D E31 EC		GCR 802724D E31 EC		GCR 1002724D E31 EC	
TESY НОМЕР	305064		305065		305071	
Номинална мощност	W	1200 / 2400	1200 / 2400	1200 / 2400	1200 / 2400	1200 / 2400
Инсталация		V H	V H	V H	V H	V H
Време за загряване – $\Delta t$ 45 K (15 - 60° C)		1 ч 18 мин	2 ч 07 мин	2 ч 36 мин	2 ч 36 мин	2 ч 36 мин
Годишна консумация на ел. енергия	kWh	1269 1268	1272 1219	1242 1272	1242 1272	1242 1272
Енергиен клас		B B	B B	B B	B B	B B
Профил на източване		M M	M M	M M	M M	M M
*T out of box	°C	80 80	80 80	80 80	80 80	80 80
**V 40	L	83 68	140 105	154 105	154 105	154 105
***T max	°C	80 80	80 80	80 80	80 80	80 80
****Max 40	L	83 68	140 105	154 105	154 105	154 105
Реален обем	mm	40	65	80	80	80
РАЗМЕРИ НА ПРОДУКТА						
височина (A)	mm	709	1057	1287	1287	1287
широчина (B)	mm	490	490	490	490	490
дълбочина (C)	mm	280	280	280	280	280
D	mm	405	695	880	880	880

\*T out of box – оптималната работна температура на конкретния модел електрически бойлер, зададена от производителя

\*\*V 40 – количеството топла вода, което електрическият бойлер може да осигури, докато работи на T out of box

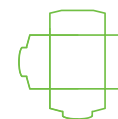
\*\*\*T max – максималната работна температура на електрическия бойлер

\*\*\*\*Max 40 – максималното количество топла вода, което електрическият бойлер може да осигури, докато работи на максимална температура

## BelliSlimo

- **ЕНЕРГИЙНА ЕФЕКТИВНОСТ:** Най-високият енергиен клас в тази категория - клас B
- **РЕВЕРСИВЕН МОДЕЛ:** Може да се монтира вертикално или хоризонтално
- **ECO SMART РЕЖИМ:** Интелигентен самообучаващ се режим, който спестява до 18% електроенергия на седмична база.
- **ДВОЕН ВОДОСЪДЪРЖАТЕЛ:** Два водосъдържателя с отделни нагреватели
- **БЪРЗ ПЪРВИ ДУШ**
- **РЕЖИМ ВАКАНЦИЯ**
- **ОБРАТЕН БРОЯЧ:** Отброява времето до достигане на желаната температура на водата
- Гама: 30 - 100

**5** ГОДИНИ  
ПЪЛНА  
ГАРАНЦИЯ



РЕВЕРСИВЕН МОДЕЛ



ECO SMART РЕЖИМ



CRYSTALTECH



LCD ЕЛЕКТРОНЕН  
ДИСПЛЕЙ



СЕНЗОРЕН  
КОНТРОЛЕН ПАНЕЛ



ТЕХНОЛОГИЯ  
INSUTECH



ПРЕКЪСНАТ  
ТЕРМОМОСТ



ТРЪБА ОТ  
НЕРЪЖДАЕМА  
СТОМАНА



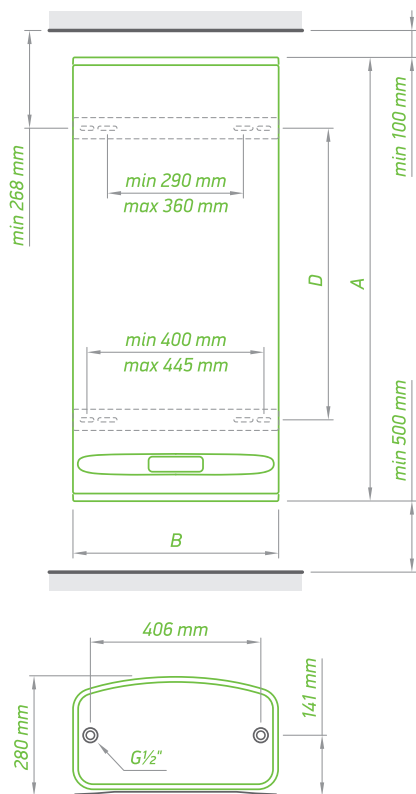
ХИГИЕНЕН  
СЕРТИФИКАТ



ЛЕСЕН МОНТАЖ



АНОДЕН  
ПРОТЕКТОР



МОДЕЛ	BELLISLIMO 30	BELLISLIMO 50	BELLISLIMO 80	BELLISLIMO 100
КОД	GCR 302712 E31 EC	GCR 502722 E31 EC	GCR 802722 E31 EC	GCR 1002722 E31 EC
TESY НОМЕР	304550	304551	304552	304553
Номинална мощност	W	1200 / 1200	1200/2200	1200/2200
Инсталация	V H	V H	V H	V H
Време за загряване – Δ t 45 K (15 - 60° C)		1 ч 05 мин	1 ч 20 мин	2 ч 11 мин
Годишна консумация на ел. енергия	kWh	482 493	1241 1241	1256 1256
Енергиен клас		A B	B B	B B
Профил на източване		S S	M M	M M
*T out of box	°C	79 79	79 79	78 78
**V 40	L	47 45	80 70	140 109
***T max	°C	79 79	79 79	78 78
****Max 40	L	47 45	80 70	140 109
Реален обем	mm	25	40	65
<b>РАЗМЕРИ НА ПРОДУКТА</b>				
височина (A)	mm	497	709	1057
широчина (B)	mm	490	490	490
дълбочина (C)	mm	280	280	280
D	mm	165	405	695

\*T out of box – оптималната работна температура на конкретния модел електрически бойлер, зададена от производителя

\*\*V 40 – количеството топла вода, което електрическият бойлер може да осигури, докато работи на T out of box

\*\*\*T max – максималната работна температура на електрическият бойлер

\*\*\*\*Max 40 – максималното количество топла вода, което електрическият бойлер може да осигури, докато работи на максимална температура



# ModEco

*Модерен дизайн, интелигентна технология*

- Електрически бойлери от следващо поколение, съчетание от модерен дизайн и интелигентни технологии.
- Продуктовата фамилия **ModEco** съвместява пълния обем продукти и технологични иновации, които хората очакват от TESI. Високоэффективната 32-милиметрова PU изолация гарантира ниски топлинни загуби, като отговаря на най-високите изисквания на европейските пазари.
- Продуктовата фамилия **ModEco** включва:
  - **ModEco Cloud** серия - осигурява комфорта да управлявате Вашия бойлер през Интернет навсякъде и по всяко време.
  - **ModEco Ceramic** серия - бойлери, оборудвани с керамичен нагревател, осигуряващ надеждна защита от твърди или агресивни води.
  - **ModEco** серия - включва модели с меден нагревател, с или без топлообменник, модели с двойно интегриран топлообменник и модели за хоризонтален монтаж.

## ModEco Cloud

### КОНТРОЛ ПРЕЗ ИНТЕРНЕТ:

- Лесно инсталиране и свързване на бойлера с приложението **TESY Cloud app**
- Лесно управление и мониторинг на бойлера по всяко време и от всяка точка на света

### INDOOR CONNECT:

- Управлявайте устройството си директно през вашата локална мрежа - не се изисква Интернет връзка
- Лесно взаимодействие с потребителя

### ЕНЕРГИЕН КЛАС B: Най-високият в тази категория

### ECO SMART РЕЖИМ: Интелигентен самообучаващ се режим, който спестява до 18% електроенергия на седмична база

### ДОПЪЛНИТЕЛНА ЗАЩИТА на нагревателя:

Уредът се самоизключва, ако във водосъдържателя няма вода - защита от включване на сухо

### ФУНКЦИЯ АНТИЛЕГИОНЕЛА

Неутрализира бактериите във водата

### КЕРАМИЧЕН НАГРЕВАТЕЛ:

- Защита срещу котлен камък
- Безшумна работа
- Лесна поддръжка без необходимост от източване

### BOOST функция: Еднократно загряване до максимална температура

### Гама: 50 л - 150 л



TESY CLOUD



ECO SMART РЕЖИМ



LCD ЕЛЕКТРОНЕН  
ДИСПЛЕЙ



СЕНЗОРЕН  
КОНТРОЛЕН ПАНЕЛ



ТЕХНОЛОГИЯ  
INSUTECH



ПРЕКЪСНАТ  
ТЕРМОМОСТ



PISTON ЕФЕКТ



ТРЪБА ОТ  
НЕРЪЖДАЕМА  
СТОМАНА



КЕРАМИЧЕН  
НАГРЕВАТЕЛ



ХИГИЕНЕН  
СЕРТИФИКАТ



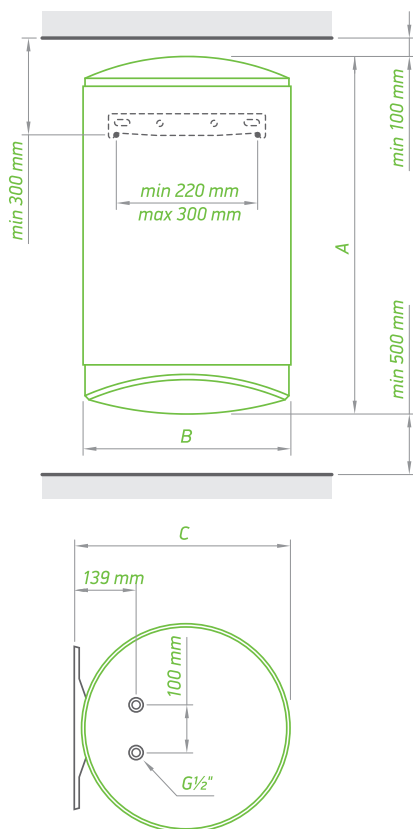
CRYSTALTECH



ПЛАЗМЕННО  
ЗАВАРЯВАНЕ



АНОДЕН  
ПРОТЕКТОР



МОДЕЛ	MODECO CLOUD 50	MODECO CLOUD 80	MODECO CLOUD 100	MODECO CLOUD 120	MODECO CLOUD 150
КОД	GCV 5047 24D C22 ECW	GCV 8047 24D C22 ECW	GCV 10047 24D C22 ECW	GCV 12047 24D C22 ECW	GCV 15047 24D C22 ECW
TESY НОМЕР	305082	303207	303208	303528	303529
Реален обем	L 50	82	100	120	143
Диаметър	mm 470	470	470	470	470
Номинална мощност	W 1600	2400	2400	2400	2400
Време за загряване – Δ t 45 К (15 - 60° С)	1 ч 37 мин	1 ч 47 мин	2 ч 10 мин	2 ч 36 мин	3 ч 05 мин
Годишна консумация на ел.енергия	kWh 1204	1103	1238	2500	2483
Енергиен клас	B	B	B	C	C
Профил на източване	M	M	M	L	L
*T out of box	°C 70	70	70	70	70
**V 40	L 84	142	166	222	261
*** T max	°C 75	75	75	75	75
****Мах 40	L 94	154	192	236	279
Изолация	mm 32	32	32	32	32
<b>РАЗМЕРИ НА ПРОДУКТА</b>					
височина (A)	mm 595	845	985	1150	1315
широчина (B)	mm 470	470	470	470	470
дълбочина (C)	mm 496	496	496	496	496

\*T out of box – оптималната работна температура на конкретния модел електрически бойлер, зададена от производителя

\*\*V 40 – количеството топла вода, което електрическият бойлер може да осигури, докато работи на T out of box

\*\*\*T max – максималната работна температура на електрическия бойлер

\*\*\*\*Мах 40 – максималното количество топла вода, което електрическият бойлер може да осигури, докато работи на максимална температура

## ModEco Ceramic

### КЕРАМИЧЕН НАГРЕВАТЕЛ:

- Защита срещу котлен камък
- Безшумна работа
- Лесна поддръжка без необходимост от източване
- Две степени на мощност

### BILIGHT светлинна индикация:

- Червена - режим на загряване
- Синя - режим на готовност за употреба

### ЕНЕРГИЕН КЛАС В: Най-високият в своята категория

### КАПИЛЯРЕН ТЕРМОСТАТ: Прецизно отчитане на температурата

### Гама: 50 л -150 л



BILIGHT ФУНКЦИЯ



КАПИЛЯРЕН ТЕРМОСТАТ



ТЕХНОЛОГИЯ INSUTECH



ПРЕЖЪСНАТ ТЕРМОМОСТ



PISTON ЕФЕКТ



ТРЪБА ОТ НЕРЪЖДАЕМА СТОМАНА



КЕРАМИЧЕН НАГРЕВАТЕЛ



ХИГИЕНЕН СЕРТИФИКАТ



CRYSTALTECH

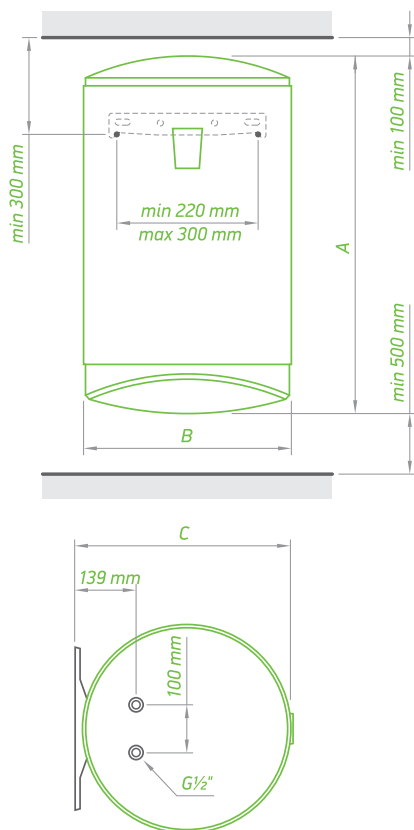


ПЛАЗМЕНО ЗАВАРЯВАНЕ



АНОДЕН ПРОТЕКТОР





МОДЕЛ	MODECO CERAMIC 50	MODECO CERAMIC 80	MODECO CERAMIC 100	MODECO CERAMIC 150
КОД	GCV 5047 16D C21 TS2R	GCV 8047 24D C21 TS2R	GCV 10047 24D C21 TS2R	GCV 1504724D C21 TS2R
TESY HOMEP	302474	302475	302476	302478
Реален обем	L 50	82	100	142
Диаметър	mm 470	470	470	470
Номинална мощност	W 800 / 1600	1200 / 2400	1200 / 2400	1200 / 2400
Време за загряване – Δ t 45 K (15 - 60° C)	3 ч 15 мин 1 ч 37 мин	3 ч 34 мин 1 ч 47 мин	4 ч 21 мин 2 ч 10 мин	6 ч 10 мин 3 ч 05 мин
Годишна консумация на ел. енергия	kWh 1360	1335	1314	4303
Енергиен клас	C	B	B	C
Профил на източване	M	M	M	XL
*T out of box	°C 60	70	60	70
**V 40	L 71	145	145	249
*** T max	°C 70	70	70	70
****Max 40	L 86	145	171	249
Изолация	mm 32	32	32	32
<b>РАЗМЕРИ НА ПРОДУКТА</b>				
височина (A)	mm 590	845	985	1315
широчина (B)	mm 470	470	470	470
дълбочина (C)	mm 496	496	496	496

\*T out of box – оптималната работна температура на конкретния модел електрически бойлер, зададена от производителя

\*\*V 40 – количеството топла вода, което електрическият бойлер може да осигури, докато работи на T out of box

\*\*\*T max – максималната работна температура на електрическият бойлер

\*\*\*\*Max 40 – максималното количество топла вода, което електрическият бойлер може да осигури, докато работи на максимална температура

## ModEco

### ➤ МЕДЕН НАГРЕВАТЕЛ

### ➤ BILIGHT светлинна индикация:

- Червена - режим на загряване
- Синя - режим на готовност за употреба

### ➤ Ключ за включване / изключване

### ➤ Прецизен външен регулатор за задаване на желаната температура

### ➤ КАПИЛЯРЕН ТЕРМОСТАТ: Прецизно отчитане на температурата

### ➤ Гама: 50 л - 100 л

**5** ГОДИНИ  
ПЪЛНА  
ГАРАНЦИЯ



BILIGHT ФУНКЦИЯ



КАПИЛЯРЕН ТЕРМОСТАТ



ТЕХНОЛОГИЯ INSUTECH



ПРЕКЪСНАТ ТЕРМОМОСТ



PISTON ЕФЕКТ



ТРЪБА ОТ НЕРЪЖДАЕМА СТОМАНА



CRYSTALTECH



ПЛАЗМЕННО ЗАВАРЯВАНЕ



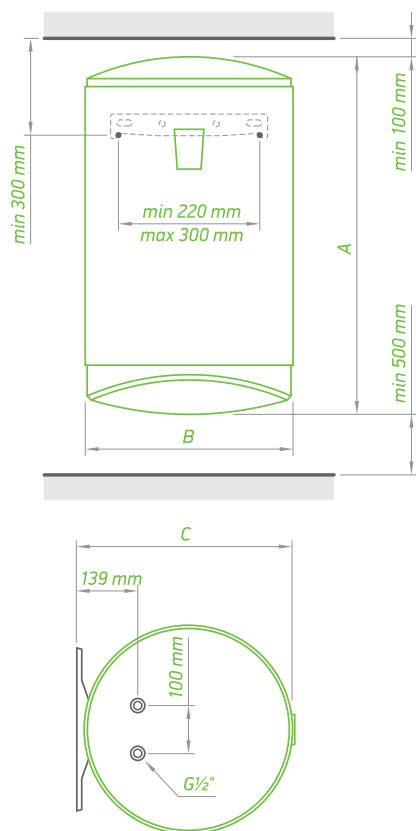
МЕДЕН НАГРЕВАТЕЛ



ХИГИЕНЕН СЕРТИФИКАТ



АНОДЕН ПРОТЕКТОР



МОДЕЛ	MODECO 50	MODECO 80	MODECO 100
КОД	GCV 5047 20 C21 TSR	GCV 8047 30 C21 TSR	GCV 10047 30 C21 TSR
TESY НОМЕР	302443	302448	302449
Реален обем	L 50	82	100
Диаметър	mm 470	470	470
Номинална мощност	W 2000	3000	3000
Време за загряване – Δ t 45 K (15 - 60° C)	1 ч 18 мин	1 ч 25 мин	1 ч 44 мин
Годишна консумация на ел. енергия	kWh 1360	1335	2726
Енергиен клас	C	C	C
Профил на източване	M	M	L
*T out of box	°C 60	60	70
**V 40	L 71	120	162
*** T max	°C 70	70	70
****Мах 40	L 86	145	162
Изолация	mm 32	32	32
<b>РАЗМЕРИ НА ПРОДУКТА</b>			
височина (A)	mm 595	845	985
широчина (B)	mm 470	470	470
дълбочина (C)	mm 496	496	496

\*T out of box – оптималната работна температура на конкретния модел електрически бойлер, зададена от производителя

\*\*V 40 – количеството топла вода, което електрическият бойлер може да осигури, докато работи на T out of box

\*\*\*T max – максималната работна температура на електрическият бойлер

\*\*\*\*Мах 40 – максималното количество топла вода, което електрическият бойлер може да осигури, докато работи на максимална температура

## ModEco с топлообменник

### ➤ МЕДЕН НАГРЕВАТЕЛ

➤ Високо ефективен топлообменник с вграден **ТУРБОЛАТОР**

➤ Специфичен дизайн на топлообменника, който подобрява **ЗАГРЯВАНЕТО НА ПЪЛНИЯ ОБЕМ ВОДА**

➤ **ТЕРМОДЖОБ** за температурен сензор

➤ **VILIGHT** светлинна индикация:

- Червена - режим на загряване
- Синя - режим на готовност за употреба

➤ Гама: 80 л - 150 л

**5** ГОДИНИ  
ПЪЛНА  
ГАРАНЦИЯ



ТУРБОЛАТОР



VILIGHT ФУНКЦИЯ



ТЕХНОЛОГИЯ  
INSUTECH



ПРЕКЪСНАТ  
ТЕРМОМОСТ



PISTON ЕФЕКТ



ТРЪБА ОТ  
НЕРЪЖДАЕМА  
СТОМАНА



МЕДЕН  
НАГРЕВАТЕЛ



КАПИЛЯРЕН  
ТЕРМОСТАТ



CRYSTALTECH



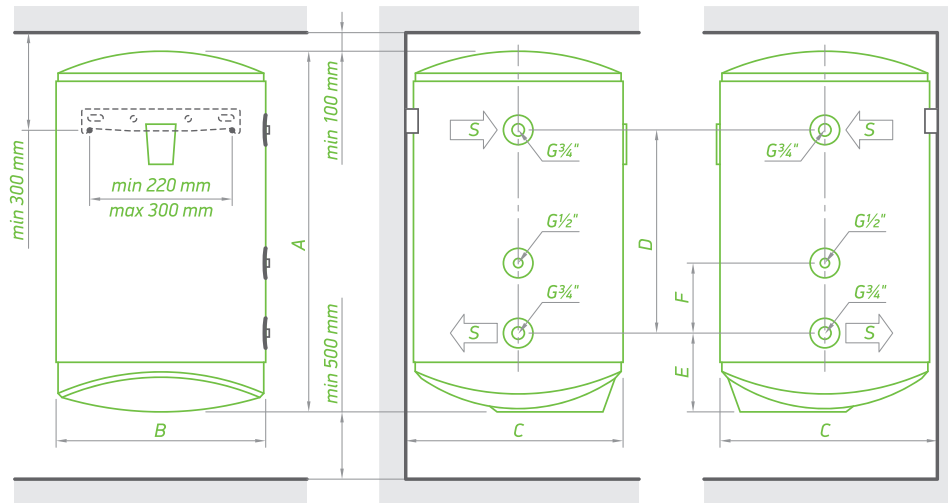
ПЛАЗМЕНО  
ЗАВАРЯВАНЕ



ХИГИЕНЕН  
СЕРТИФИКАТ



АНОДЕН  
ПРОТЕКТОР



МОДЕЛ	MODECO 80 S	MODECO 100 S	MODECO 120 S	MODECO 150 S
КОД	GCV6S(L) 8047 30 C21 TSRCP	GCV9S 10047 20 C21 TSRCP	GCV9S 12047 20 C21 TSRCP	GCV9S 15047 20 C21 TSRCP
TESY НОМЕР	304284 304285	302461	302462	302463

РАЗМЕРИ НА ПРОДУКТА	височина (A)	широчина (B)	дълбочина (C)	D	E	F	
MODECO 80 S	GCV6S(L) 8047 30 C21 TSRCP	mm 845	470	496	295	243	120
MODECO 100 S	GCV9S 10047 20 C21 TSRCP	mm 985	470	496	445	243	120
MODECO 120 S	GCV9S 12047 20 C21 TSRCP	mm 1150	470	496	445	243	120
MODECO 150 S	GCV9S 15047 20 C21 TSRCP	mm 1315	470	496	445	243	120

Реален обем	L	79	96	116	139
Диаметър	mm	470	470	470	470
Номинална мощност	W	3000	2000	2000	2000
Време за загряване – Δt 45 K (15 - 60° C)**80° C		0 ч 18 мин	0 ч 18 мин	0 ч 22 мин	0 ч 26 мин
Енергиен клас	B	B	C	C	
Площ на топлообменника	m <sup>2</sup>	0,45	0,7	0,7	0,7
Обем на топлообменника	L	2,1	3,2	3,2	3,2
Максимална мощност на топлообменника при ΔT 35° C *60-80° C	kW	13,8	18,5	18,5	18,5
Максимален дебит на БГВ /битова гореща вода/ при 35° *(60 - 80° C)	L/h	329	433	433	433
Термоджоб	x 1	x 1	x 1	x 1	
Изолация	mm	32	32	32	32

\*вход-изход на топлоносещия флуид в топлообменника

\*\*температура на входящия термотрансферен флуид в топлообменника

# ModEco с двойно интегриран топлообенник

## ModEco

с двойно интегриран топлообенник

### МЕДЕН НАГРЕВАТЕЛ

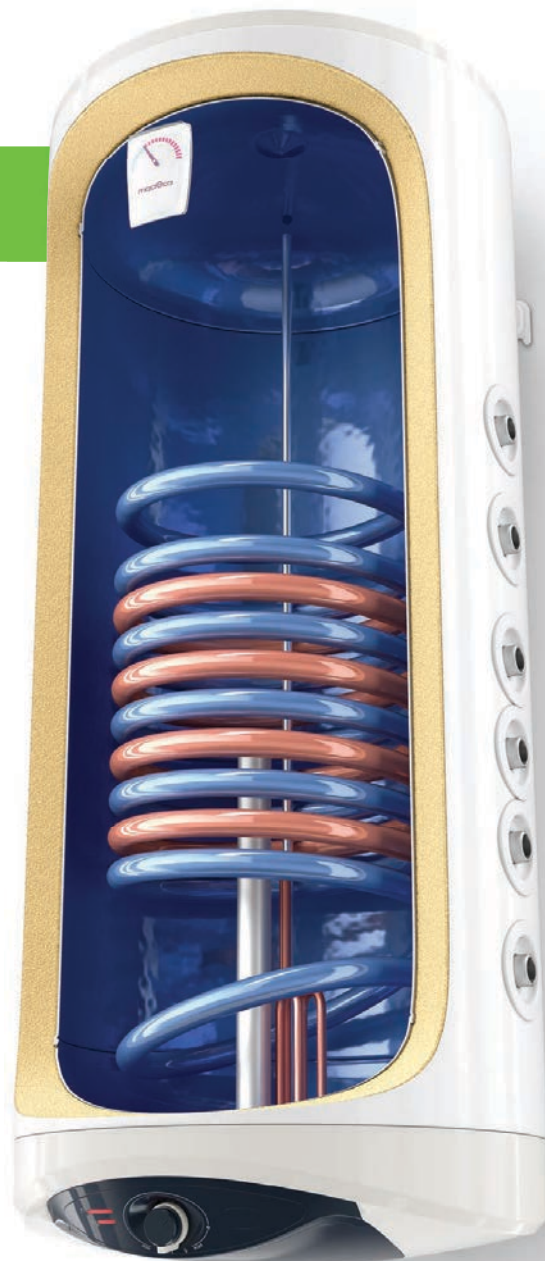
Два интегрирани топлообенника с **ТУРБОЛАТОР**

Специфичен дизайн на топлообенниците, който подобрява **ЗАГРЯВАНЕТО НА ПЪЛНИЯ ОБЕМ ВОДА**

**2 ТЕРМОДЖОБА** за температурни сензори

Гама: 120 л - 150 л

**5** ГОДИНИ  
ПЪЛНА  
ГАРАНЦИЯ



ТУРБОЛАТОР



BI LIGHT  
ФУНКЦИЯ



ТЕХНОЛОГИЯ  
INSUTECH



ПРЕКЪСНАТ  
ТЕРМОМОСТ



PISTON ЕФЕКТ



ТРЪБА ОТ  
НЕРЪЖДАЕМА  
СТОМАНА



МЕДЕН  
НАГРЕВАТЕЛ



КАПИЛЯРЕН  
ТЕРМОСТАТ



CRYSTALTECH



ПЛАЗМЕНО  
ЗАВАРЯВАНЕ

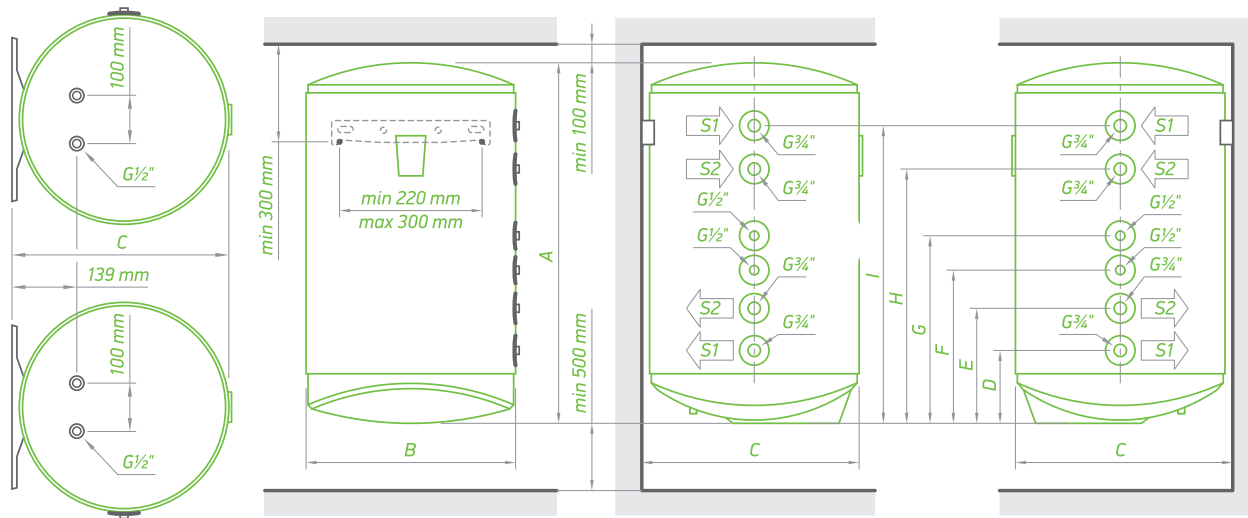


ХИГИЕНЕН  
СЕРТИФИКАТ



АНОДЕН  
ПРОТЕКТОР

# ModEco с двойно интегриран топлообенник



МОДЕЛ	MODECO 120 S2	MODECO 150 S2
КОД	GCV7/4S 1204720 C21 TSRCР2	GCV7/4S 1504720 C21 TSRCР2
TESY НОМЕР	304596	304597

РАЗМЕРИ НА ПРОДУКТА	височина (А)	широчина (В)	дълбочина (С)	D	E	F	G	H	I		
MODECO 120 S	GCV7/4S 1204720 C21 TSRCР2	mm	1150	470	496	243	341	431	521	645	743
MODECO 150 S	GCV7/4S 1504720 C21 TSRCР2	mm	1315	470	496	243	341	431	521	645	743

Реален обем	L	115	137
Диаметър	mm	470	470
Номинална мощност	W	2000	2000
Време за загряване – $\Delta t$ 45 K (15 - 60° C)**80° C		0 ч 38 мин 0 ч 54 мин	0 ч 42 мин 0 ч 54 мин
Енергиен клас	C		
Площ на серпентината	m <sup>2</sup>	0,5 / 0,3	0,5 / 0,3
Обем на серпентината	L	2,4 / 1,4	2,4 / 1,4
Максимална мощност на топлообменника при $\Delta t$ 35° C *60-80° C	kW	13,4 / 8,1	13,4 / 8,1
Максимален дебит на БГВ при $\Delta t$ 35° C *60-80° C	L/h	330 / 201	330 / 201
Термоджоб		x 2	x 2
Изолация	mm	32	32

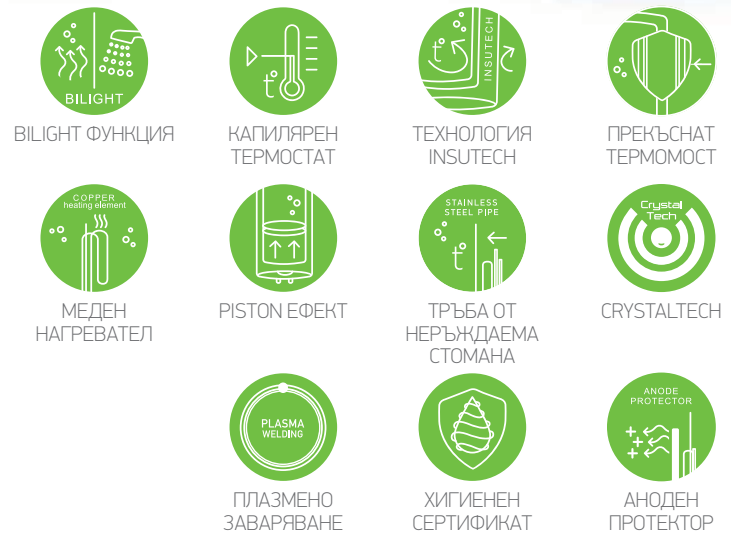
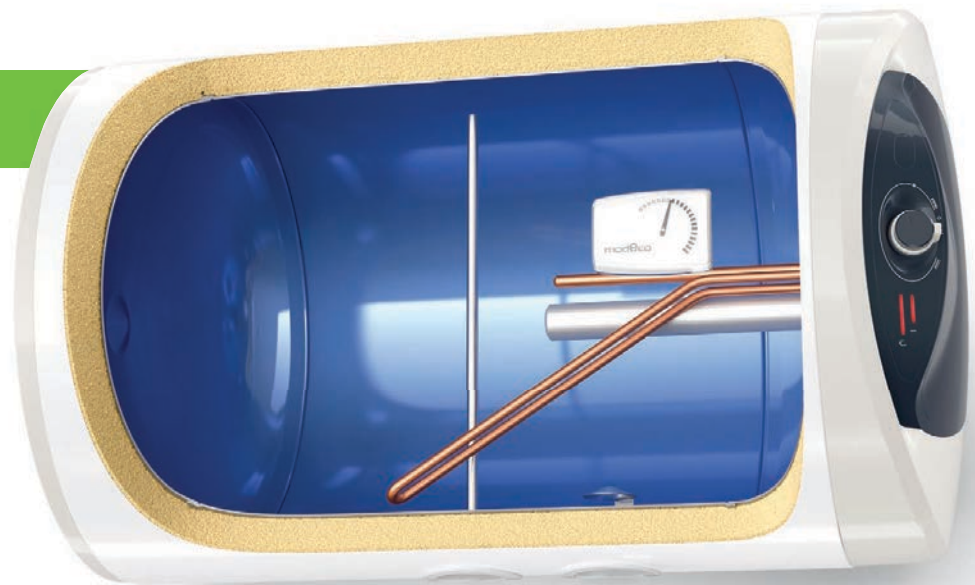
\*вход-изход на топлоносещия флуид в топлообменника

\*\*температура на входящия термотрансферен флуид в топлообменника

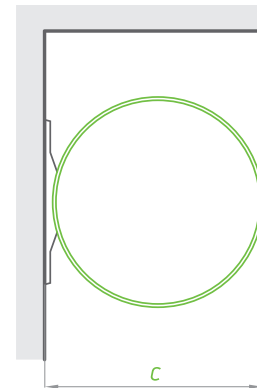
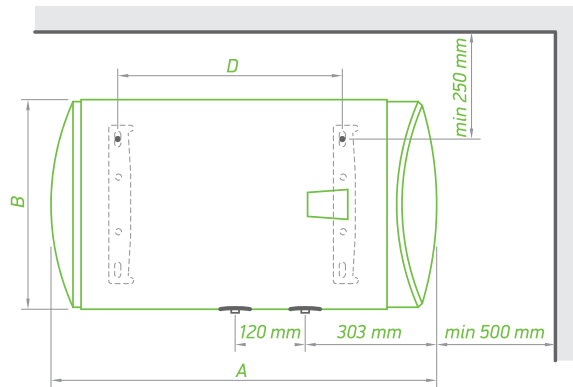
## ModEco за хоризонтален монтаж

- **МЕДЕН НАГРЕВАТЕЛ**
- **BILIGHT** светлинна индикация:
  - Червена - режим на загряване
  - Синя - режим на готовност за употреба
- Ключ за включване / изключване
- Прецизен външен регулатор за задаване на желаната температура
- **КАПИЛЯРЕН ТЕРМОСТАТ:** Прецизно отчитане на температурата
- Гама: 80 л - 100 л

**5** ГОДИНИ  
ПЪЛНА  
ГАРАНЦИЯ







МОДЕЛ	MODECO 80 H	MODECO 100 H
КОД	GCH(L) 80 47 30 C21 TSR	GCH 100 47 30 C21 TSR
TESY НОМЕР	302883 302882	302884

Реален обем	L	82	100
Диаметър	mm	470	470
Номинална мощност	W	3000	3000
Време за загряване – $\Delta t$ 45 K (15 - 60° C)**80° C		1 ч 25 мин	1 ч 44 мин
Annual consumption of electricity AEC	kWh	1390	1404
Енергиен клас	C	C	C
Профил на източване	M	M	M
*T out of box	°C	60	60
**V 40	L	105	122
*** T max	°C	70	70
****Max 40	L	133	161
Изоляция	mm	32	32
<b>РАЗМЕРИ НА ПРОДУКТА</b>			
височина (B)	mm	470	470
широчина (A)	mm	845	985
дълбочина (C)	mm	496	496
D	mm	407	552

\*T out of box – оптималната работна температура на конкретния модел електрически бойлер, зададена от производителя

\*\*V 40 – количеството топла вода, което електрическият бойлер може да осигури, докато работи на T out of box

\*\*\*T max – максималната работна температура на електрическият бойлер

\*\*\*\*Max 40 – максималното количество топла вода, което електрическият бойлер може да осигури, докато работи на максимална температура

# ModEco за хоризонтален монтаж, с топлообменник

## ModEco Horizontal

за хоризонтален монтаж с топлообменник

### ➤ МЕДЕН НАГРЕВАТЕЛ

### ➤ ViLIGHT СВЕТЛИННА ИНДИКАЦИЯ:

- Червена – режим загряване
- Синя – режим готовност за употреба

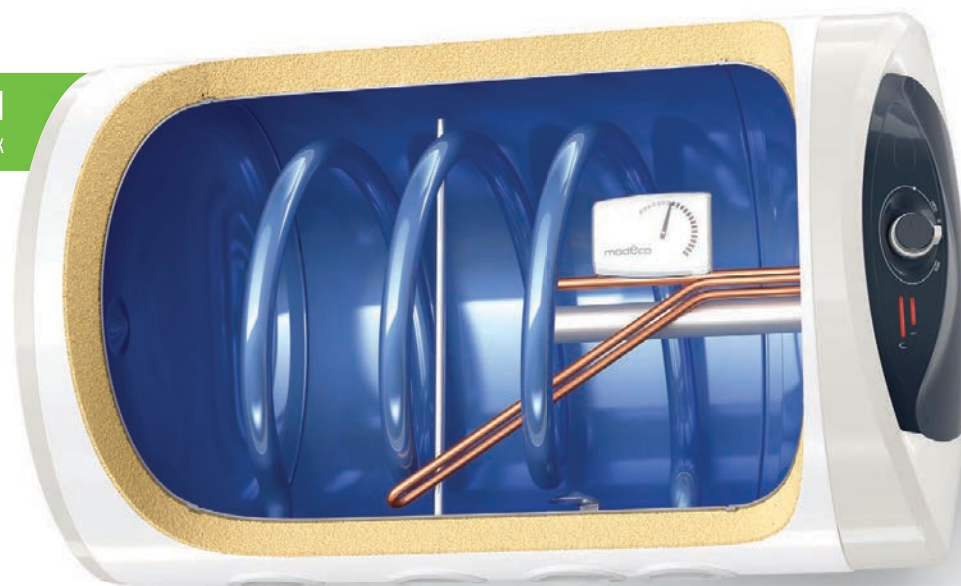
### ➤ Ключ за включване/изключване

### ➤ Прецизен външен терморегулатор за задаване на желаната температура

### ➤ КАПИЛЯРЕН ТЕРМОСТАТ:

Прецизно отчитане на температурата

### ➤ Гама: 80 л - 120 л



**5** ГОДИНИ  
ПЪЛНА  
ГАРАНЦИЯ



ViLIGHT ФУНКЦИЯ



КАПИЛЯРЕН  
ТЕРМОСТАТ



ТЕХНОЛОГИЯ  
INSUTECH



ПРЕКЪСНАТ  
ТЕРМОМОСТ



МЕДЕН  
НАГРЕВАТЕЛ



PISTON ЕФЕКТ



ТРЪБА ОТ  
НЕРЪЖДАЕМА  
СТОМАНА



CRYSTALTECH



ПЛАЗМЕНО  
ЗАВАРЯВАНЕ

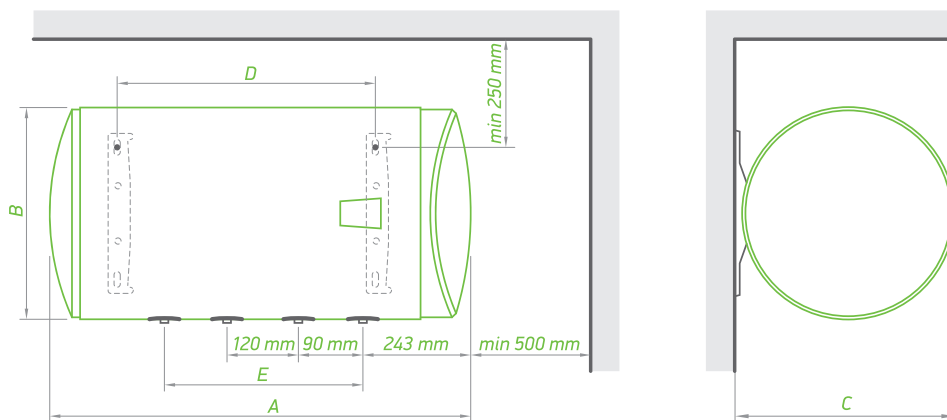


ХИГИЕНЕН  
СЕРТИФИКАТ



АНОДЕН  
ПРОТЕКТОР

# ModEco за хоризонтален монтаж, с топлообменник



МОДЕЛ	MODECO 80 HS	MODECO 100 HS	MODECO 120 HS
КОД	GCHS 804720 C21 TSRC	GCHS 1004720 C21 TSRC	GCHS 1204720 C21 TSRC
TESY НОМЕР	302493	302494	302495

Реален обем	L	81	98	118
Диаметър	mm	470	470	470
Номинална мощност	W	2000	2000	2000
Време за загряване – $\Delta t$ 45 K (15 - 60°C)**80°C		0 ч 54 мин	0 ч 45 мин	0 ч 48 мин
Енергиен клас	C	C	C	C
Площ на серпентината	m <sup>2</sup>	0,21	0,28	0,28
Обем на серпентината	L	0,9	1,2	1,2
Максимална мощност на топлообменника при $\Delta t$ 35°C *60-80°C	kW	2,9	5,7	5,7
Максимален дебит на БГВ при $\Delta t$ 35°C *60-80°C	L/h	70	139	139
Изолация	mm	32	32	32
<b>РАЗМЕРИ НА ПРОДУКТА</b>				
височина (B)	mm	470	470	470
широчина (A)	mm	845	985	1150
дълбочина (C)	mm	496	496	496
D	mm	407	552	702
E	mm	360	480	480

\*вход-изход на топлоносещия флуид в топлообменника  
 \*\*температура на входящия термотрансферен флуид в топлообменника



# BiLight

*Еlegantен дизайн и функционалност*

BiLight

- Широка гама от електрически бойлери с елегантен дизайн, които осигуряват топла вода на няколко места едновременно. Богат избор от вертикални и хоризонтални модели, които лесно се монтират в тесни и ограничени пространства. Различни модели с един или два вградени топлообменника за свързване към алтернативни източници на енергия.
- Отличителна черта на всички електрически бойлери **BiLight** е двуцветната светлинна индикация, визуализираща двата режима на работа: червеният цвят показва, че уредът работи в режим "загриване", а синият - че водата е достигнала желаната температура.

## BiLight

### ➤ МЕДЕН НАГРЕВАТЕЛ

### ➤ BILIGHT светлинна индикация:

- Червена - режим на загряване
- Синя - режим на готовност за употреба

### ➤ Ключ за включване / изключване

### ➤ РЕЖИМ ПРОТИВ ЗАМРЪЗВАНЕ

### ➤ ЕСО ПОЗИЦИЯ на терморегулатора

за оптимизиране на разходите, ефективна и продължителна експлоатация

### ➤ КАПИЛЯРЕН ТЕРМОСТАТ: Прецизно отчитане на температурата\*

### ➤ Гама: 50 л - 150 л

**5** ГОДИНИ  
ПЪЛНА  
ГАРАНЦИЯ



BILIGHT ФУНКЦИЯ



ТЕХНОЛОГИЯ INSUTECH



PISTON ЕФЕКТ



ПРЕКЪСНАТ ТЕРМОМОСТ



ТРЪБА ОТ НЕРЪЖДАЕМА СТОМАНА



МЕДЕН НАГРЕВАТЕЛ



ХИГИЕНЕН СЕРТИФИКАТ



CRYSTALTECH



ПЛАЗМЕННО ЗАВАРЯВАНЕ

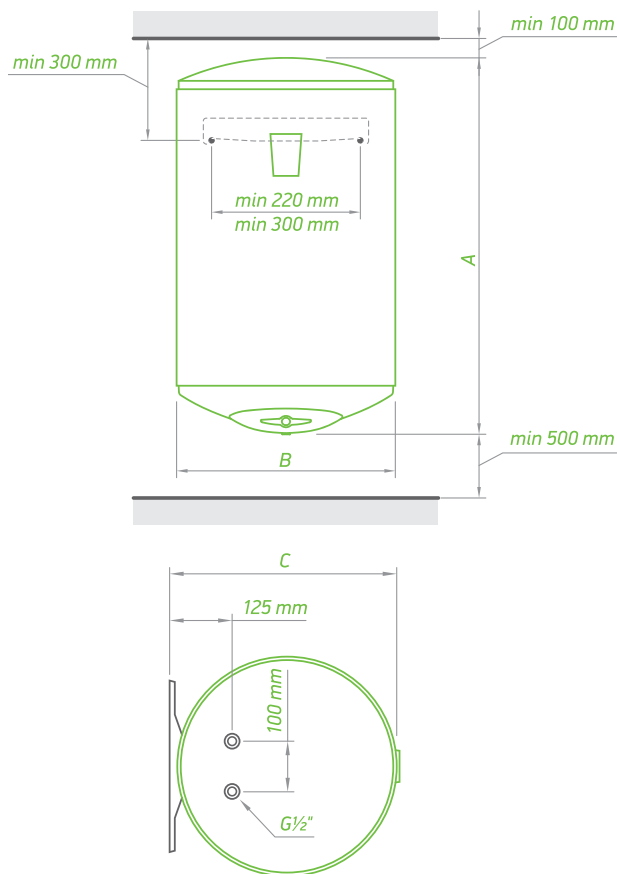


ВЪНШЕН ТЕРМОРЕГУЛАТОР



АНОДЕН ПРОТЕКТОР

\*При модели с мощност 3000 W



МОДЕЛ		BILIGHT 50	BILIGHT 80	BILIGHT 100	BILIGHT 120	BILIGHT 150
КОД		GCV 50 44 20 B11 TSR	GCV 80 44 30 B12 TSR	GCV 100 44 30 B12 TSR	GCV 120 44 30 B12 TSR	GCV 150 44 30 B12 TSR
TESY HOMEP		303123	305533	305534	305559	305560
Реален обем	L	50	82	100	120	143
Диаметър	mm	440	440	440	440	440
Номинална мощност	W	2000	3000	3000	3000	3000
Време за загряване – Δ t 45 K (15 - 60° C)		1 ч 18 мин	1 ч 25 мин	1 ч 44 мин	2 ч 05 мин	2 ч 28 мин
Годишна консумация на ел. енергия	kWh	1421	2762	2734	4406	4404
Енергиен клас	C	C	C	C	C	C
Профил на източване	M	L	L	XL	XL	
*T out of box	°C	60	70	60	70	65
**V 40	L	77	155	157	219	235
*** T max	°C	70	70	70	70	70
****Max 40	L	86	155	188	219	235
Изолация	mm	18	18	18	18	18
РАЗМЕРИ НА ПРОДУКТА						
височина (A)	mm	595	845	985	1150	1315
широчина (B)	mm	440	440	440	440	440
дълбочина (C)	mm	467	467	467	467	467

\*T out of box – оптималната работна температура на конкретния модел електрически бойлер, зададена от производителя

\*\*V 40 – количеството топла вода, което електрическият бойлер може да осигури, докато работи на T out of box

\*\*\*T max – максималната работна температура на електрическият бойлер

\*\*\*\*Max 40 – максималното количество топла вода, което електрическият бойлер може да осигури, докато работи на максимална температура

## BiLight с топлообменник

### ➤ МЕДЕН НАГРЕВАТЕЛ

➤ Вграден високоефективен топлообменник с **ТУРБУЛАТОР**

➤ Специфичен дизайн на топлообменника, който подобрява **ЗАГРЯВАНЕТО НА ПЪЛНИЯ ОБЕМ ВОДА**

➤ **ТЕРМОДЖОБ** за температурен сензор

➤ **BiLIGHT** светлинна индикация:

- Червена - режим на загряване
- Синя - режим на готовност за употреба

➤ Ключ за включване / изключване

➤ **РЕЖИМ ПРОТИВ ЗАМРЪЗВАНЕ**

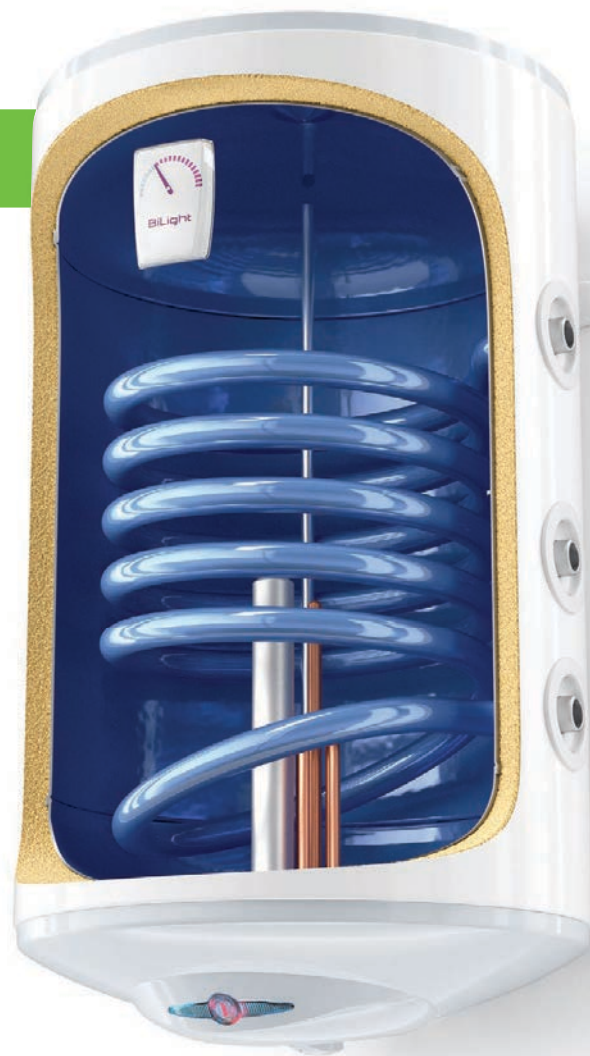
➤ **ЕСО ПОЗИЦИЯ НА ТЕРМОРЕГУЛАТОРА**

за оптимизиране на разходите, ефективна и продължителна експлоатация

➤ **КАПИЛЯРЕН ТЕРМОСТАТ:** Прецизно отчитане на температурата

➤ Гама: 80 л - 150 л

**5** ГОДИНИ  
ПЪЛНА  
ГАРАНЦИЯ



BiLIGHT ФУНКЦИЯ



ВЪНШЕН  
ТЕРМОРЕГУЛАТОР



ТЕХНОЛОГИЯ  
INSUTECH



ПРЕКЪСНАТ  
ТЕРМОМОСТ



PISTON ЕФЕКТ



ТРЪБА ОТ  
НЕРЪЖДАЕМА  
СТОМАНА



МЕДЕН  
НАГРЕВАТЕЛ



ХИГИЕНЕН  
СЕРТИФИКАТ



CRYSTALTECH

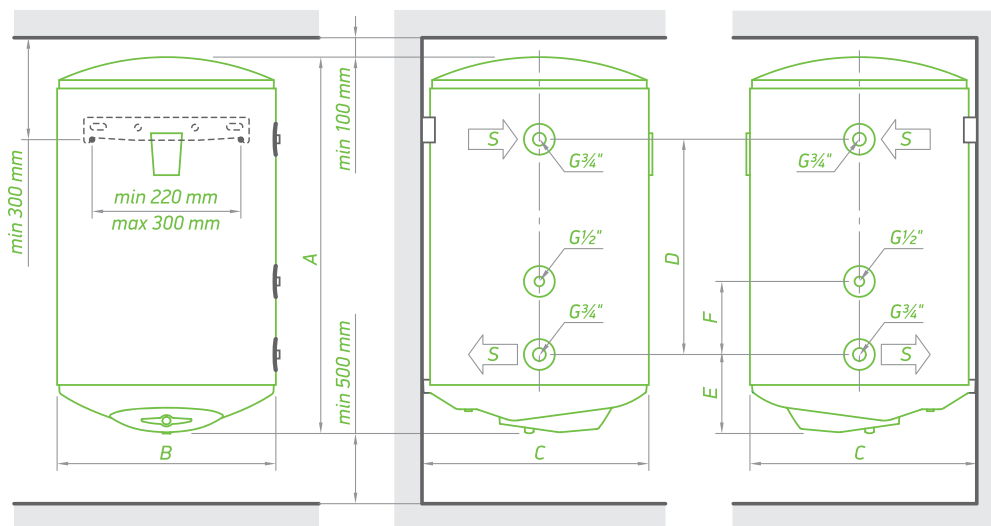


ПЛАЗМЕНО  
ЗАВАРЯВАНЕ



АНОДЕН  
ПРОТЕКТОР





МОДЕЛ	BILIGHT 80 S	BILIGHT 100 S	BILIGHT 120 S	BILIGHT 150 S
КОД	GCV6S (L) 80 44 30 B12 TSRP	GCV9S 100 (L) 44 30 B12 TSRP	GCV9S 120 (L) 44 30 B12 TSRP	GCV9S 150 (L) 44 30 B12 TSRP
TESY НОМЕР	305529	305517	305518	305515

Реален обем	L	79	96	116	138
Диаметър	mm	440	440	440	440
Номинална мощност	W	3000	3000	3000	3000
Време за загряване – Δ t 45 K (15 - 60° C)**80° C		0 ч 18 мин	0 ч 18 мин	0 ч 22 мин	0 ч 26 мин
Енергиен клас	C	C	C	C	
Площ на топлообменника	m <sup>2</sup>	0,45	0,7	0,7	0,7
Обем на топлообменника	L	2,1	3,2	3,2	3,2
Максимална мощност на топлообменника при Δ T 35° C *60-80° C	kW	13,8	18,5	18,5	18,5
Максимален дебит на БГВ /битова гореща вода/ при 35° *(60 - 80° C)	L/h	329	433	433	433
Термоджоб		x 1	x 1	x 1	x 1
Топлинни загуби S	W	61	67	-	-
Изолация	mm	18	18	18	18

РАЗМЕРИ НА ПРОДУКТА	височина (A)	широчина (B)	дълбочина (C)	D	E	F
BILIGHT 80 S: GCV6S(L) 8044 30 B11 TSRP	mm: 845	440	467	360	243	120
BILIGHT 100 S: GCV9S(L) 10044 30 B11 TSRP	mm: 985	440	467	480	243	120
BILIGHT 120 S: GCV9S(L) 12044 30 B11 TSRP	mm: 1150	440	467	480	243	120
BILIGHT 150 S: GCV9S(L) 15044 30 B11 TSRP	mm: 1315	440	467	480	243	120

\*вход-изход на топлоносещия флуид в топлообменника

\*\*температура на входящия термотрансферен флуид в топлообменника

# BiLight с двойно интегриран топлообменник

## BiLight

с двойно интегриран топлообменник

### ➤ МЕДЕН НАГРЕВАТЕЛ

➤ Вграден двойно интегриран топлообменник с **ТУРБОЛАТОР**

➤ Специфичен дизайн на топлообменника, който подобрява **ЗАГРЯВАНЕТО НА ПЪЛНИЯ ОБЕМ ВОДА**

➤ **2 ТЕРМОДЖОБА** за температурни сензори

➤ **BiLIGHT** светлинна индикация:

- Червена - режим на загряване
- Синя - режим на готовност за употреба

➤ Ключ за включване / изключване

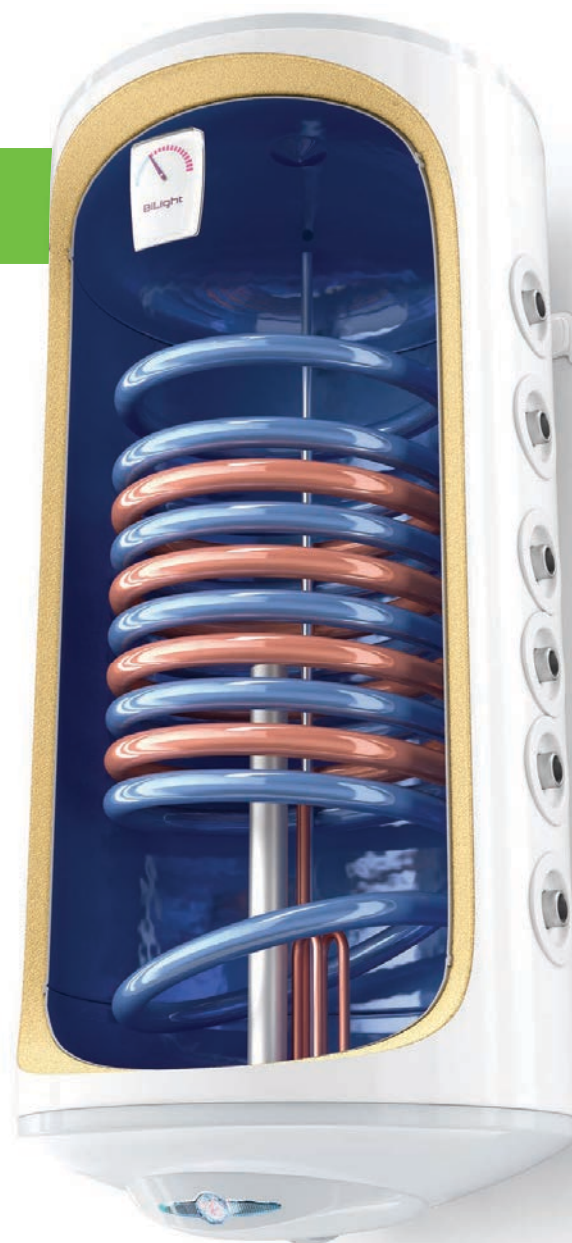
### ➤ РЕЖИМ ПРОТИВ ЗАМРЪЗВАНЕ

➤ **ЕСО ПОЗИЦИЯ** на терморегулатора за оптимизиране на разходите, ефективна и продължителна експлоатация

➤ **КАПИЛЯРЕН ТЕРМОСТАТ:** Прецизно отчитане на температурата

➤ Гама: 100 л - 150 л

**5** ГОДИНИ  
ПЪЛНА  
ГАРАНЦИЯ



BiLIGHT ФУНКЦИЯ



ТУРБОЛАТОР



ТЕХНОЛОГИЯ  
INSUTECH



ПРЕКЪСНАТ  
ТЕРМОМОСТ



PISTON ЕФЕКТ



ТРЪБА ОТ  
НЕРЪЖДАЕМА  
СТОМАНА



МЕДЕН  
НАГРЕВАТЕЛ



ХИГИЕНЕН  
СЕРТИФИКАТ



CRYSTALTECH



ПЛАЗМЕНО  
ЗАВАРЯВАНЕ

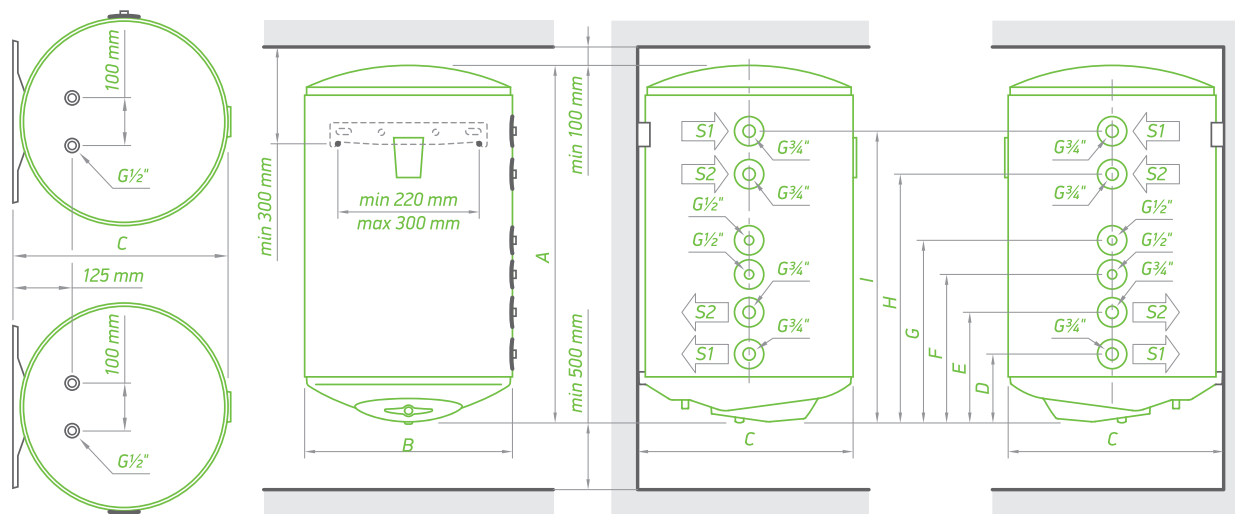


ВЪНШЕН  
ТЕРМОРЕГУЛАТОР



АНОДЕН  
ПРОТЕКТОР

# BiLight с двойно интегриран топлообменник



МОДЕЛ	BILIGHT 100 S2	BILIGHT 120 S2	BILIGHT 150 S2
КОД	GCV7/4S(L) 100 44 30 B11 TSRP2	GCV7/4S (L) 12044 30 B11 TSRP2	GCV7/4S (L) 15044 30 B11 TSRP2
TESY НОМЕР	304588 304589	304590 304591	304592 304593

Реален обем	L	95	115	138
Диаметър	mm	440	440	440
Номинална мощност	W	3000	3000	3000
Време за загревяне – $\Delta t$ 45 K (15 - 60° C)**80° C		0 ч 38 мин 0 ч 54 мин	0 ч 38 мин 0 ч 54 мин	0 ч 42 мин 0 ч 54 мин
Енергиен клас	C	C	C	
Площ на топлообменника	m <sup>2</sup>	0.5 / 0.3	0.5 / 0.3	0.5 / 0.3
Обем на топлообменника	L	2.4 / 1.4	2.4 / 1.4	2.4 / 1.4
Максимална мощност на топлообменника при $\Delta T$ 35°C *60-80° C	kW	13.4 / 8.1	13.4 / 8.1	13.4 / 8.1
Максимален дебит на БГВ /битова гореща вода/ при 35° *(60 - 80°C)	L/h	330 / 201	330 / 201	330 / 201
Термоджоб	x	2	2	2
Топлинни загуби S	W	72	85	95
Изолация	mm	18	18	18

\*вход-изход на топлоносещия флуид в топлообменника

\*\*температура на входящия термотрансферен флуид в топлообменника

РАЗМЕРИ НА ПРОДУКТА	височина (A)	широчина (B)	дълбочина (C)	D	E	F	G	H	I		
BILIGHT 100 S2	GCV7/4S(L) 100 44 30 B11 TSRP2	mm	985	440	467	239	337	427	518	642	740
BILIGHT 120 S2	GCV7/4S (L) 12044 30 B11 TSRP2	mm	1150	440	467	239	337	427	518	642	740
BILIGHT150 S2	GCV7/4S (L) 15044 30 B11 TSRP2	mm	1315	440	467	239	337	427	518	642	740

## BiLight Slim

- **SLIM** диаметър от само 38 см
- **ДЕБЕЛА ИЗОЛАЦИЯ** от 34 мм
- **МЕДЕН НАГРЕВАТЕЛ**
- **BILIGHT** светлинна индикация:
  - Червена - режим на загревяне
  - Синя - режим на готовност за употреба
- Ключ за включване / изключване
- **РЕЖИМ ПРОТИВ ЗАМРЪЗВАНЕ**
- **ЕСО ПОЗИЦИЯ** на терморегулатора за оптимизиране на разходите, ефективна и продължителна експлоатация
- **КАПИЛЯРЕН ТЕРМОСТАТ:** Прецизно отчитане на температурата\*
- Гама: 30 л - 80 л

**5** ГОДИНИ  
ПЪЛНА  
ГАРАНЦИЯ



BILIGHT ФУНКЦИЯ



SLIM ДИЗАЙН



ТЕХНОЛОГИЯ  
INSUTECH



ПРЕКЪСНАТ  
ТЕРМОМОСТ



PISTON ЕФЕКТ



ТРЪБА ОТ  
НЕРЪЖДАЕМА  
СТОМАНА



МЕДЕН  
НАГРЕВАТЕЛ



ХИГИЕНЕН  
СЕРТИФИКАТ



CRYSTALTECH



ПЛАЗМЕННО  
ЗАВАРЯВАНЕ

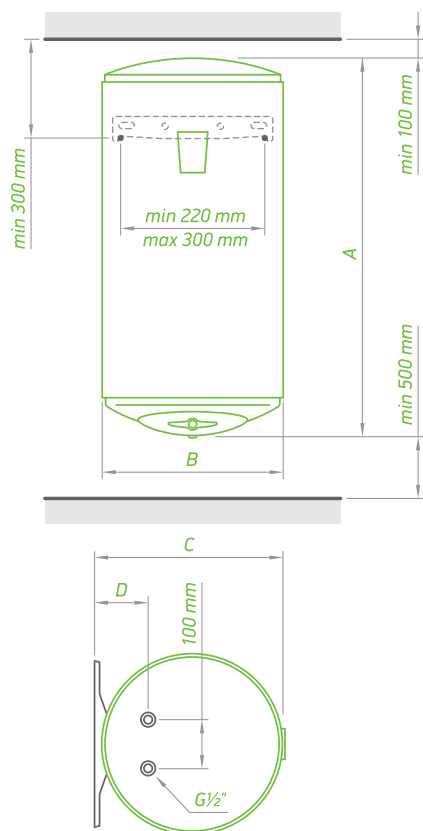


ВЪНШЕН  
ТЕРМОРЕГУЛАТОР



АНОДЕН  
ПРОТЕКТОР

\*При модели с мощност 3000 W



МОДЕЛ		BILIGHT SLIM 30	BILIGHT SLIM 50	BILIGHT SLIM 60	BILIGHT SLIM 80	BILIGHT SLIM 80
КОД		GCV 3035 12 B11 TSR	GCV 5038 20 B11 TSR	GCV 6038 20 B11 TSR	GCV 8038 20 B11 TSRC	GCV 8038 30 B12 TSR
TESY НОМЕР		303121	303960	303963	303965	305535
Реален обем	L	30	50	60	80	80
Диаметър	mm	353	386	386	386	386
Номинална мощност	W	1200	2000	2000	2000	3000
Време за загряване – Δ t 45 K (15 - 60° C)		1 ч 18 мин	1 ч 18 мин	1 ч 34 мин	2 ч 05 мин	1 ч 23 мин
Годишна консумация на ел. енергия	kWh	571	1402	1410	1410	2770
Енергиен клас		C	C	C	C	C
Профил на източване		S	M	M	M	L
*T out of box	°C	60	60	60	60	70
**V 40	L	44	70	88	117	144
*** T max	°C	70	70	70	70	70
****Мах 40	L	49	87	105	153	144
Изолация	mm	18	34	34	34	34
<b>РАЗМЕРИ НА ПРОДУКТА</b>						
височина (A)	mm	557	803	935	1205	1205
широчина (B)	mm	353	386	386	386	386
дълбочина (C)	mm	380	412	412	412	412

\*T out of box – оптималната работна температура на конкретния модел електрически бойлер, зададена от производителя

\*\*V 40 – количеството топла вода, което електрическият бойлер може да осигури, докато работи на T out of box

\*\*\*T max – максималната работна температура на електрическият бойлер

\*\*\*\*Мах 40 – максималното количество топла вода, което електрическият бойлер може да осигури, докато работи на максимална температура

## BiLight Slim с топлообменник

- **SLIM** диаметър от само 38 см
- **ДЕБЕЛА ИЗОЛАЦИЯ** от 34 мм
- **МЕДЕН НАГРЕВАТЕЛ**
- **BiLIGHT СВЕТЛИННА ИНДИКАЦИЯ:**
  - Червена - режим на загряване
  - Синя - режим на готовност за употреба
- Ключ за включване / изключване
- Вграден високоефективен топлообменник с **ТУРБУЛАТОР**
- Специфичен дизайн на топлообменника, който подобрява **ЗАГРЯВАНЕТО НА ПЪЛНИЯ ОБЕМ ВОДА**
- **ТЕРМОДЖОБ** за температурен сензор
- **КАПИЛЯРЕН ТЕРМОСТАТ:** Прецизно отчитане на температурата
- Гама: 80 л

**5** ГОДИНИ  
ПЪЛНА  
ГАРАНЦИЯ



ТУРБУЛАТОР



SLIM ДИЗАЙН



ТЕХНОЛОГИЯ  
INSUTECH



ПРЕКЪСНАТ  
ТЕРМОМОСТ



BiLIGHT ФУНКЦИЯ



PISTON ЕФЕКТ



CRYSTALTECH



ХИГИЕНЕН  
СЕРТИФИКАТ

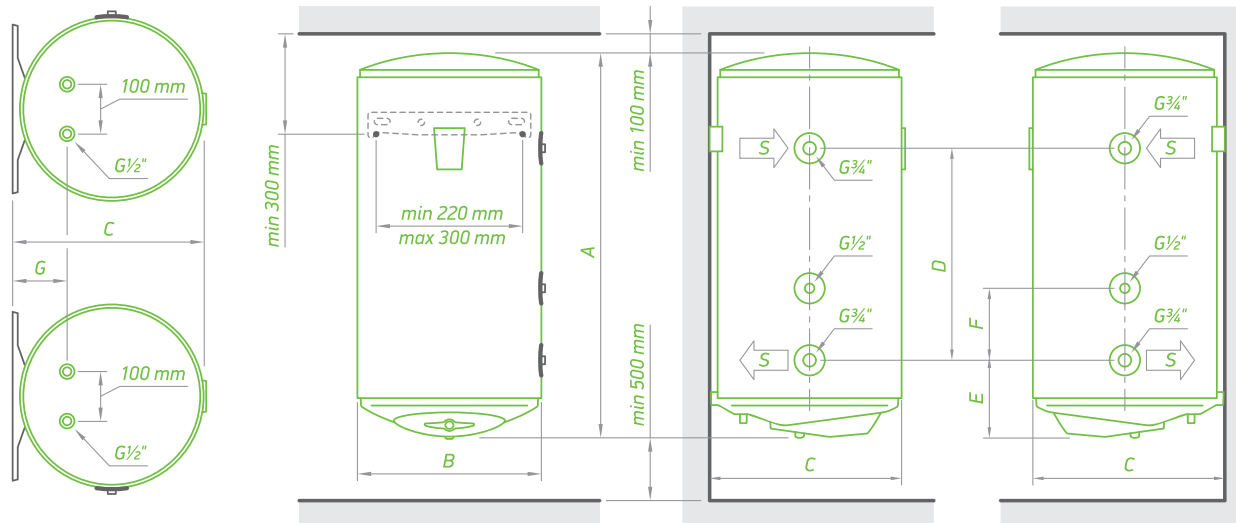


ВЪНШЕН  
ТЕРМОРЕГУЛАТОР



АНОДЕН  
ПРОТЕКТОР

# BiLight Slim с топлообменник



МОДЕЛ	BILIGHT SLIM 80 S
КОД	GCVS(L) 803830 B12 TSRP
TESY НОМЕР	305528 305527

РАЗМЕРИ НА ПРОДУКТА		височина (A)	широчина (B)	дълбочина (C)	D	E	F
BILIGHT 80 S	GCVS(L) 803830 B12 TSRP	mm : 1214	386	412	395	218	150

Реален обем	L	77
Диаметър	mm	386
Номинална мощност	W	3000
Време за загряване – Δ t 45 K (15 - 60° C)**80° C		0 ч 20 мин
Енергиен клас	B	
Площ на топлообменника	m <sup>2</sup>	0.42
Обем на топлообменника	L	2
Максимална мощност на топлообменника при Δ T 35° C *60-80° C	kW	11.5
Максимален дебит на БГВ /битова гореща вода/ при 35° *(60 - 80° C)	L/h	265
Термоджоб	x1	
Топлинни загуби S	W	43
Изолация	mm	34

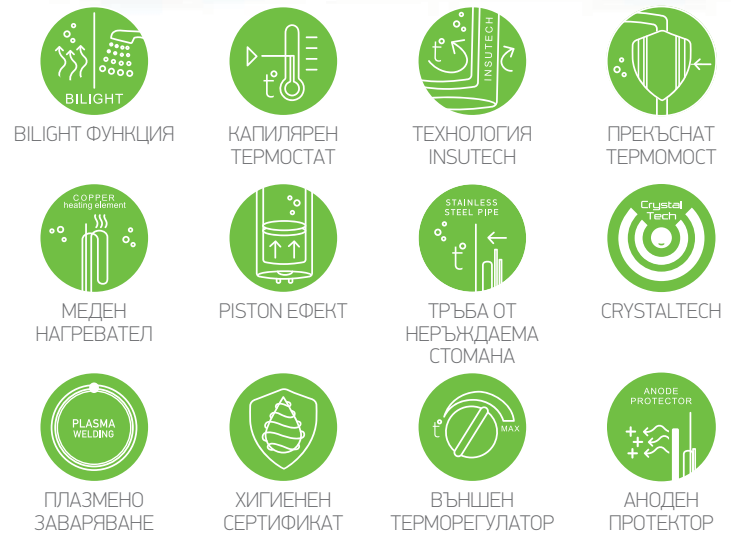
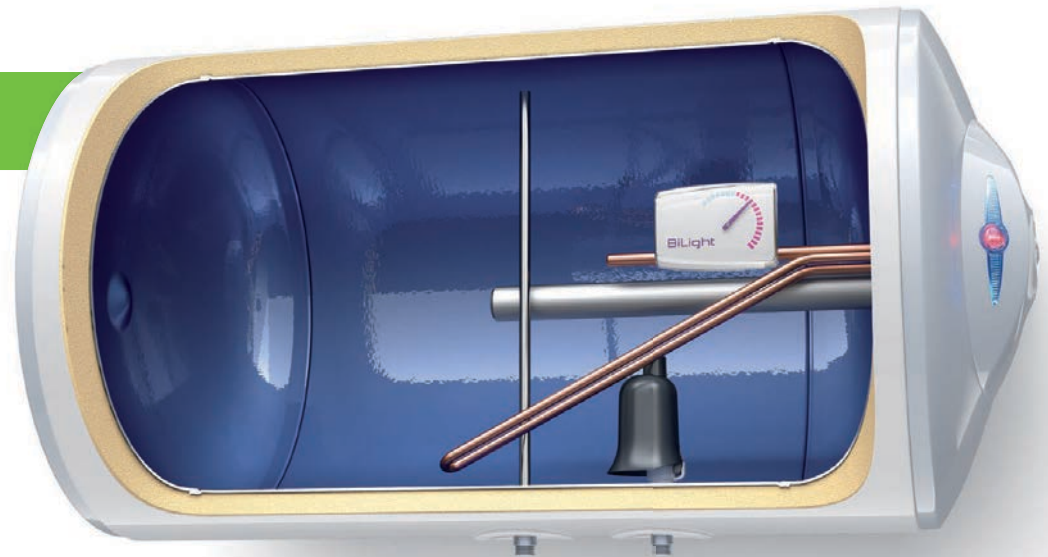
\*вход-изход на топлоносещия флуид в топлообменника

\*\*температура на входящия термотрансферен флуид в топлообменника

## BiLight за хоризонтален монтаж

- **НОВ PISTON** струйник при модели 80, 100, 120 и 150 л: Революционно решение за повече топла вода\*
- **МЕДЕН НАГРЕВАТЕЛ**
- **BILIGHT** светлинна индикация:
  - Червена - режим на загряване
  - Синя - режим на готовност за употреба
- Ключ за включване / изключване
- **РЕЖИМ ПРОТИВ ЗАМРЪЗВАНЕ**
- **ЕСО ПОЗИЦИЯ** на терморегулатора за оптимизиране на разходите, ефективна и продължителна експлоатация
- Гама: 50 л - 150 л

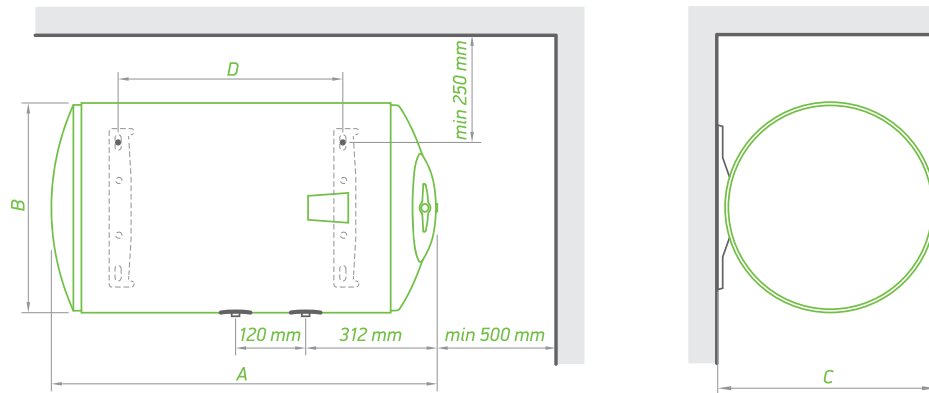
**5** ГОДИНИ  
ПЪЛНА  
ГАРАНЦИЯ



\* С новия Piston струйник, количеството топла вода от хоризонталните бойлери TESY е вече съпоставимо с това от вертикалните модели.



# BiLight за хоризонтален монтаж



МОДЕЛ		BILIGHT 50 H	BILIGHT 80 H	BILIGHT 100 H	BILIGHT 120 H	BILIGHT 150 H
КОД		GCH(L) 5035 20 B12 TSR	GCH(L) 8044 30 B12 TSR	GCH(L) 100 44 30 B12 TSR	GCH(L) 120 44 30 B12 TSR	GCH 15044 30 B12 TSRC
TESY НОМЕР		300387 300388	303126 303327	303321 304556	303320 304557	302696
Реален обем	L	50	82	100	120	143
Диаметър	mm	353	440	440	440	440
Номинална мощност	W	2000	2000	2000	3000	3000
Време за загряване – Δ t 45 K (15 – 60° C)		1 ч 18 мин	2 ч 08 мин	2 ч 36 мин	2 ч 05 мин	2 ч 29 мин
Годишна консумация на ел. енергия	kWh	1418	1422	2750	2727	4540
Енергиен клас		C	C	C	C	C
Профил на източване		M	M	L	L	L
*T out of box	°C	70	60	75	70	60
**V 40	L	78	105	152	144	140
*** T max	°C	70	70	75	70	70
****Max 40	L	78	146	177	213	240
Изолация	mm	18	18	18	18	18
<b>РАЗМЕРИ НА ПРОДУКТА</b>						
височина (B)	mm	353	440	440	440	440
широчина (A)	mm	803	855	995	1160	1325
дълбочина (C)	mm	380	467	467	467	467
D	mm	411	407	552	702	927

\*T out of box – оптималната работна температура на конкретния модел електрически бойлер, зададена от производителя

\*\*V 40 – количеството топла вода, което електрическият бойлер може да осигури, докато работи на T out of box

\*\*\*T max – максималната работна температура на електрическият бойлер

\*\*\*\*Max 40 – максималното количество топла вода, което електрическият бойлер може да осигури, докато работи на максимална температура

# BiLight за хоризонтален монтаж, с топлообменник

## BiLight

за хоризонтален монтаж с топлообменник

### ➤ МЕДЕН НАГРЕВАТЕЛ

### ➤ BiLIGHT светлинна индикация:

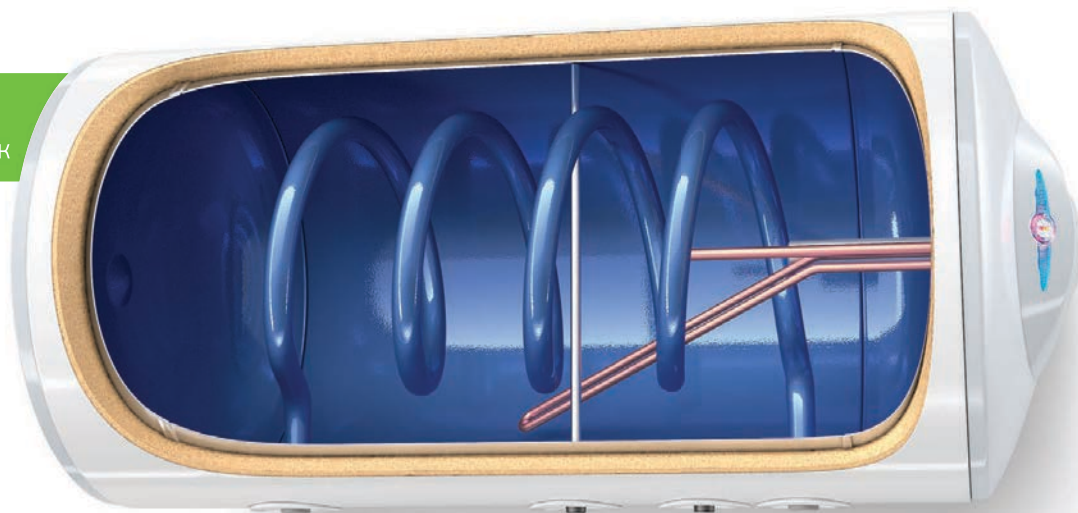
- Червена - режим на загряване
- Синя - режим на готовност за употреба

### ➤ Ключ за включване / изключване

### ➤ РЕЖИМ ПРОТИВ ЗАМРЪЗВАНЕ

### ➤ ЕСО ПОЗИЦИЯ на терморегулатора за оптимизиране на разходите, ефективна и продължителна експлоатация

### ➤ Гама: 80 л - 120 л



**5** ГОДИНИ  
ПЪЛНА  
ГАРАНЦИЯ



BiLIGHT ФУНКЦИЯ



КАПИЛЯРЕН  
ТЕРМОСТАТ



ТЕХНОЛОГИЯ  
INSUTECH



ПРЕКЪСНАТ  
ТЕРМОМОСТ



МЕДЕН  
НАГРЕВАТЕЛ



PISTON ЕФЕКТ



ТРЪБА ОТ  
НЕРЪЖДАЕМА  
СТОМАНА



CRYSTALTECH



ПЛАЗМЕННО  
ЗАВАРЯВАНЕ



ХИГИЕНЕН  
СЕРТИФИКАТ

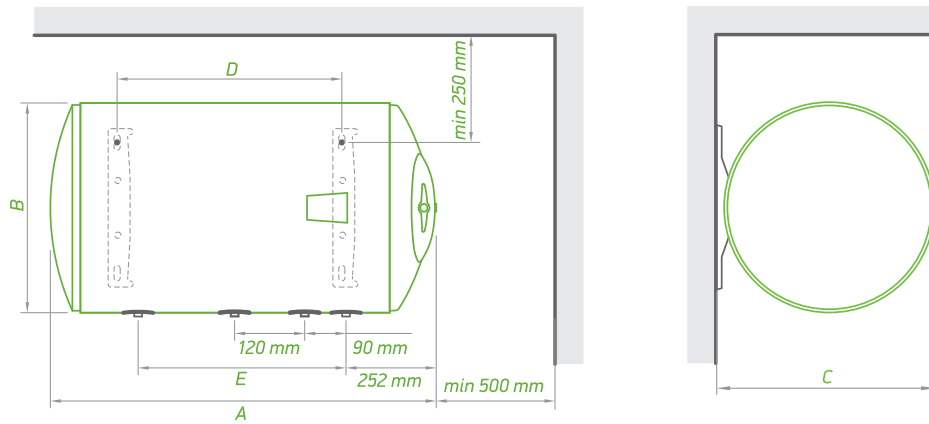


ВЪНШЕН  
ТЕРМОРЕГУЛАТОР



АНОДЕН  
ПРОТЕКТОР

# BiLight за хоризонтален монтаж, с топлообменник



МОДЕЛ	BILIGHT 80 HS	BILIGHT 100 HS	BILIGHT 120 HS
КОД	GCHS 8044 20 B12 TSRC	GCHS 10044 20 B12 TSRC	GCHS 12044 20 B12 TSRC
TESY НОМЕР	303323	303324	303325

Реален обем	L	81	98	118
Диаметър	mm	440	440	440
Номинална мощност	W	2000	2000	2000
Време за загряване – $\Delta t$ 45 K (15 - 60° C)**80° C		0 ч 54 мин	0 ч 45 мин	0 ч 48 мин
Енергиен клас	C	C	C	
Площ на топлообменника	m <sup>2</sup>	0,21	0,28	0,28
Обем на топлообменника	L	0,9	1,2	1,2
Максимална мощност на топлообменника при $\Delta T$ 35° C *60-80° C	kW	2,9	5,7	5,7
Максимален дебит на БГВ /битова гореща вода/ при 35° *(60 - 80° C)	L/h	70	139	139
Топлинни загуби S	W	63	74	90
Изолация	mm	18	18	18

## РАЗМЕРИ НА ПРОДУКТА

височина (B)	mm	440	440	440
широчина (A)	mm	855	995	1160
дълбочина (C)	mm	467	467	467
D	mm	407	552	702

\*вход-изход на топлоносещия флуид  
в топлообменника

\*\*температура на входящия термотрансферен  
флуид в топлообменника

## BiLight Inox

### ВОДОСЪДЪРЖАТЕЛ ОТ НЕРЪЖДАЕМА СТОМАНА,

гарантиращ дълъг живот

### НИКЕЛИРАН НАГРЕВАТЕЛ

### BILIGHT светлинна индикация:

- Червена - режим на загряване
- Синя - режим на готовност за употреба

### Ключ за включване / изключване

### РЕЖИМ ПРОТИВ ЗАМРЪЗВАНЕ

Гама: 80 л - 100 л

**5** ГОДИНИ  
ПЪЛНА  
ГАРАНЦИЯ



BILIGHT ФУНКЦИЯ



ХИГИЕНЕН  
СЕРТИФИКАТ



ТЕХНОЛОГИЯ  
INSUTECH



ПРЕКЪСНАТ  
ТЕРМОМОСТ



PISTON ЕФЕКТ



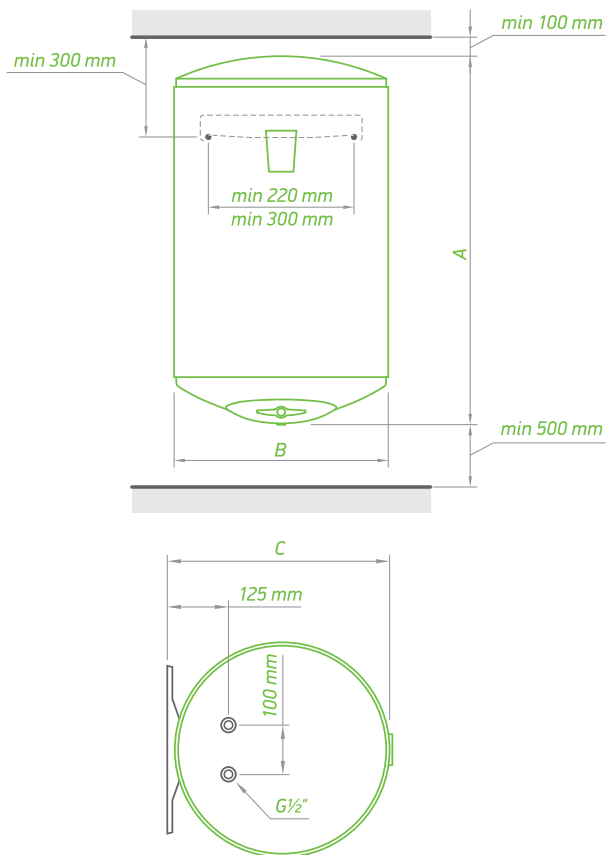
ТРЪБА ОТ  
НЕРЪЖДАЕМА  
СТОМАНА



ВЪНШЕН  
ТЕРМОРЕГУЛАТОР



АНОДЕН  
ПРОТЕКТОР



МОДЕЛ	BILIGHT INOX 80	BILIGHT INOX 100
КОД	SSV 80 44 30 B12 TSR	SSV 100 44 30 B12 TSR
TESY НОМЕР	304103	305347
Реален обем	L 76	92
Диаметър	mm 440	440
Номинална мощност	W 3000	3000
Време за загряване – Δ t 45 K (15 - 60° C)	1 ч 19 мин	1 ч 36 мин
Годишна консумация на ел. енергия	kWh 1391	2748
Енергиен клас	C	C
Профил на източване	M	L
*T out of box	°C 60	70
**V 40	L 101	155
***T max	°C 70	70
****Мах 40	L 125	155
Изолация	mm 30	30
РАЗМЕРИ НА ПРОДУКТА		
височина (A)	mm 855	995
широчина (B)	mm 440	440
дълбочина (C)	mm 467	467

\*T out of box – оптималната работна температура на конкретния модел електрически бойлер, зададена от производителя

\*\*V 40 – количеството топла вода, което електрическият бойлер може да осигури, докато работи на T out of box

\*\*\*T max – максималната работна температура на електрическият бойлер

\*\*\*\*Мах 40 – максималното количество топла вода, което електрическият бойлер може да осигури, докато работи на максимална температура

## BiLight Inox Slim

- **SLIM** диаметър само 35 см
- **ВОДОСЪДЪРЖАТЕЛ ОТ НЕРЪЖДАЕМА СТОМАНА**, гарантиращ дълъг живот
- **НИКЕЛИРАН НАГРЕВАТЕЛ**
- **BILIGHT** светлинна индикация:
  - Червена - режим на загряване
  - Синя - режим на готовност за употреба
- Ключ за включване / изключване
- **РЕЖИМ ПРОТИВ ЗАМРЪЗВАНЕ**
- **ЕСО ПОЗИЦИЯ** на терморегулатора за оптимизиране на разходите, ефективна и продължителна експлоатация
- Гама: 50 л - 80 л

**5** ГОДИНИ  
ПЪЛНА  
ГАРАНЦИЯ



BILIGHT ФУНКЦИЯ



SLIM ДИЗАЙН



ТЕХНОЛОГИЯ  
INSUTECH



ПРЕКЪСНАТ  
ТЕРМОМОСТ



PISTON ЕФЕКТ



ТРЪБА ОТ  
НЕРЪЖДАЕМА  
СТОМАНА



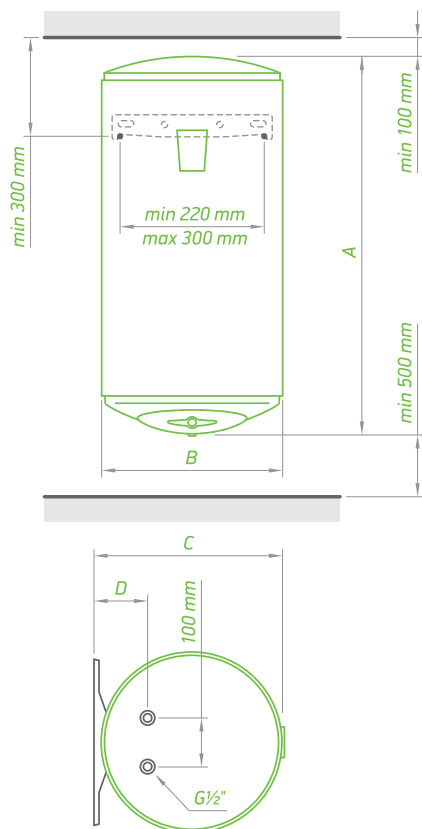
ВЪНШЕН  
ТЕРМОРЕГУЛАТОР



ХИГИЕНЕН  
СЕРТИФИКАТ



АНОДЕН  
ПРОТЕКТОР



МОДЕЛ	BILIGHT INOX SLIM 50		BILIGHT INOX SLIM 80	
КОД	SSV 5035 20 B12 TSRC		SSV 8035 30 B12 TSR	
TESY НОМЕР	303222		304102	
Реален обем	L	48	78	
Диаметър	mm	353	353	
Номинална мощност	W	2000	3000	
Време за загряване – Δ t 45 K (15 - 60° C)		1 ч 15 мин	2 ч 02 мин	
Годишна консумация на ел. енергия	kWh	1416	2758	
Енергиен клас		C	C	
Профил на източване		M	L	
*T out of box	°C	60	75	
**V 40	L	70	140	
*** T max	°C	70	75	
****Мах 40	L	84	140	
Изолация	mm	20	20	
РАЗМЕРИ НА ПРОДУКТА				
височина (A)	mm	803	1206	
широчина (B)	mm	353	353	
дълбочина (C)	mm	380	380	

\*T out of box – оптималната работна температура на конкретния модел електрически бойлер, зададена от производителя

\*\*V 40 – количеството топла вода, което електрическият бойлер може да осигури, докато работи на T out of box

\*\*\*T max – максималната работна температура на електрическия бойлер

\*\*\*\*Мах 40 – максималното количество топла вода, което електрическият бойлер може да осигури, докато работи на максимална температура





# Anticalc Ceramic

*Електрически бойлер с керамичен нагревател,  
разработен за региони с твърда вода*

- Бойлерите от продуктова фамилия **Anticalc Ceramic** са разработени за дългосрочна и надеждна експлоатация в домакинства, където водата се характеризира като твърда, силно минерализирана и/или химически агресивна. Увеличената площ на двойния нагревателен елемент, разположен в емайлиран стоманен корпус с гладка повърхност, значително забавя и ограничава процеса на отлагането на котлен камък.
- Уредите от тази продуктова фамилия работят безшумно и са лесни за обслужване, тъй като не изискват предварително източване на водосъдържателя.
- Продуктовата фамилия на **Anticalc Ceramic** включва сериите **Anticalc Ceramic** и **Anticalc Ceramic Slim**.

## Anticalc Ceramic

### СУХ КЕРАМИЧЕН НАГРЕВАТЕЛ:

- Защита срещу котлен камък
- Безшумна работа и дълъг живот
- Лесно сервизиране без източване
- Увеличена площ на топлоотдаване

### BILIGHT светлинна индикация

- Загряване
- Готовност за ползване

### КЛЮЧ ЗА ВКЛЮЧВАНЕ И ИЗКЛЮЧВАНЕ

### ВЪНШЕН ТЕРМОРЕГУЛАТОР

### ЕСО ПОЗИЦИЯ на терморегулатора за оптимизиране на разходите, ефективна и продължителна експлоатация

### ПРЕЦИЗЕН КАПИЛЯРЕН ТЕРМОСТАТ

### ПРОДЪЛЖИТЕЛЕН ЖИВОТ НА ПРОДУКТА

Гама: 80 л - 100 л

**5** ГОДИНИ  
ПЪЛНА  
ГАРАНЦИЯ



BILIGHT ФУНКЦИЯ



КАПИЛЯРЕН ТЕРМОСТАТ



ТЕХНОЛОГИЯ INSUTECH



ПРЕКЪСНАТ ТЕРМОСТОТ



PISTON ЕФЕКТ



ТРЪБА ОТ НЕРЪЖДАЕМА СТОМАНА



КЕРАМИЧЕН НАГРЕВАТЕЛ



ХИГИЕНЕН СЕРТИФИКАТ



CRYSTALTECH



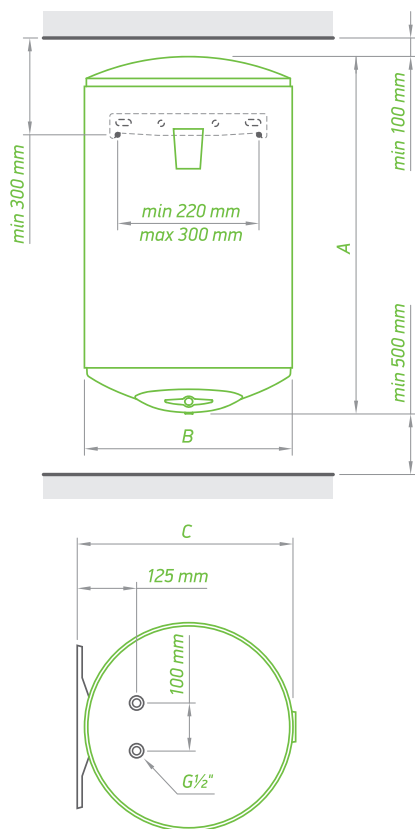
ПЛАЗМЕННО ЗАВАРЯВАНЕ



ЗАЩИТА СРЕЩУ КОТЛЕН КАМЪК



АНОДЕН ПРОТЕКТОР



МОДЕЛ	ANTICALC CERAMIC 80	ANTICALC CERAMIC 100
КОД	GCV 8044 24C B14 TSR	GCV 10044 24C B14 TSR
TESY НОМЕР	305636	305637
Реален обем	L 82	100
Диаметър	mm 440	440
Номинална мощност	W 2400	2400
Време за загряване – $\Delta t$ 45 K (15 - 60° C)	1 ч 47 мин	2 ч 10 мин
Годишна консумация на ел. енергия	kWh 2767	2766
Енергиен клас	C	C
Профил на източване	L	L
*T out of box	°C 70	60
**V 40	L 147	146
*** T max	°C 70	70
****Мах 40	L 147	183
Изолация	mm 18	18
<b>РАЗМЕРИ НА ПРОДУКТА</b>		
височина (A)	mm 858	998
широчина (B)	mm 440	440
дълбочина (C)	mm 468	468

\*T out of box – оптималната работна температура на конкретния модел електрически бойлер, зададена от производителя

\*\*V 40 – количеството топла вода, което електрическият бойлер може да осигури, докато работи на T out of box

\*\*\*T max – максималната работна температура на електрическият бойлер

\*\*\*\*Мах 40 – максималното количество топла вода, което електрическият бойлер може да осигури, докато работи на максимална температура

## Anticalc Ceramic Slim

- **SLIM** диаметър от само 38 см
- **ДЕБЕЛА ИЗОЛАЦИЯ** от 34 мм
- **СУХ КЕРАМИЧЕН НАГРЕВАТЕЛ:**
  - Защита срещу котлен камък
  - Безшумна работа и дълъг живот
  - Лесно сервизиране без източване
  - Увеличена площ на топлоотдаване
- **BILIGHT** светлинна индикация
  - Загряване
  - Готовност за ползване
- **КЛЮЧ ЗА ВКЛЮЧВАНЕ И ИЗКЛЮЧВАНЕ**
- **ВЪНШЕН ТЕРМОРЕГУЛАТОР**
- **ЕСО ПОЗИЦИЯ** на терморегулатора за оптимизиране на разходите, ефективна и продължителна експлоатация
- **ПРЕЦИЗЕН КАПИЛЯРЕН ТЕРМОСТАТ**
- Гама: 50 л - 80 л

**5** ГОДИНИ  
ПЪЛНА  
ГАРАНЦИЯ



BILIGHT ФУНКЦИЯ



SLIM ДИЗАЙН



ТЕХНОЛОГИЯ  
INSUTECH



ПРЕКЪСНАТ  
ТЕРМОМОСТ



PISTON ЕФЕКТ



ТРЪБА ОТ  
НЕРЪЖДАЕМА  
СТОМАНА



КЕРАМИЧЕН  
НАГРЕВАТЕЛ



ХИГИЕНЕН  
СЕРТИФИКАТ



CRYSTALTECH



ПЛАЗМЕНО  
ЗАВАРЯВАНЕ



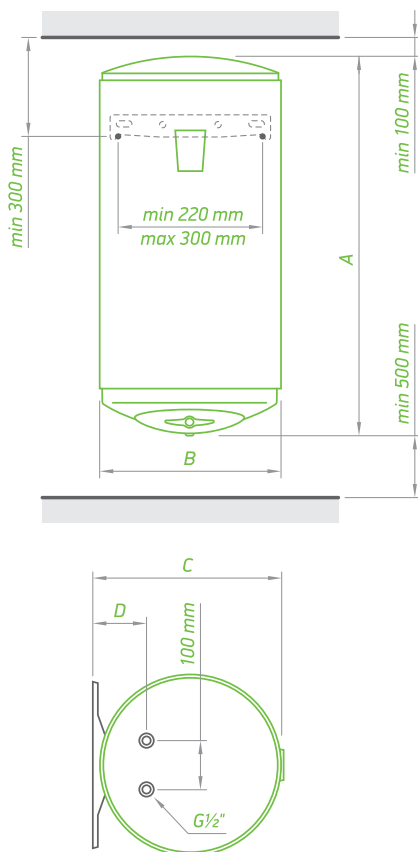
ЗАЩИТА СРЕЩУ  
КОТЛЕН КАМЪК



КАПИЛЯРЕН  
ТЕРМОСТАТ



АНОДЕН  
ПРОТЕКТОР



МОДЕЛ	ANTICALC CERAMIC SLIM 50	ANTICALC CERAMIC SLIM 80
КОД	GCV 5038 16C B14 TSR	GCV 8038 24C B14 TSR
TESY НОМЕР	305634	305751

Реален обем	L	50	80
Диаметър	mm	386	386
Номинална мощност	W	1600	2400
Време за загревяне – Δ t 45 K (15 - 60° C)		1 ч 37 мин	1 ч 44 мин
Годишна консумация на ел. енергия	kWh	1428	1425
Енергиен клас	C	C	C
Профил на източване	M	M	M
*T out of box	°C	60	60
**V 40	L	69	123
*** T max	°C	70	70
****Max 40	L	79	144
Изолация	mm	34	34

#### РАЗМЕРИ НА ПРОДУКТА

височина (A)	mm	818	1220
широчина (B)	mm	353	353
дълбочина (C)	mm	380	380

\*T out of box – оптималната работна температура на конкретния модел електрически бойлер, зададена от производителя

\*\*V 40 – количеството топла вода, което електрическият бойлер може да осигури, докато работи на T out of box

\*\*\*T max – максималната работна температура на електрическият бойлер

\*\*\*\*Max 40 – максималното количество топла вода, което електрическият бойлер може да осигури, докато работи на максимална температура



# SimpatEco

*Практичност и достъпност*

- Нова гама вертикални електрически бойлери с минималистичен дизайн.
- Продуктовата фамилия **SimpatEco** е създадена, за да отговори на основните нужди от топла вода на всяко домакинство.
- Продуктовата гама разполага с модели с обем 80 л и 100 л стандартен диаметър, както и 50 л и 80 л слим размер.

## SimpatEco

### ➤ МЕДЕН НАГРЕВАТЕЛ

### ➤ BILIGHT светлинна индикация:

- Червена - режим на загряване
- Режим на готовност за употреба

### ➤ Ключ за включване / изключване

### ➤ РЕЖИМ ПРОТИВ ЗАМРЪЗВАНЕ

### ➤ ЕСО ПОЗИЦИЯ на терморегулатора

за оптимизиране на разходите, ефективна и продължителна експлоатация

### ➤ КАПИЛЯРЕН ТЕРМОСТАТ: Прецизно отчитане на температурата\*

### ➤ Гама: 50 л - 100 л

**3** ГОДИНИ  
ПЪЛНА  
ГАРАНЦИЯ



BILIGHT ФУНКЦИЯ



МЕДЕН НАГРЕВАТЕЛ



ТЕХНОЛОГИЯ INSUTECH



ПРЕКЪСНАТ ТЕРМОМОСТ



PISTON ЕФЕКТ



ТРЪБА ОТ НЕРЪЖДАЕМА СТОМАНА



ВЪНШЕН ТЕРМОРЕГУЛАТОР



ХИГИЕНЕН СЕРТИФИКАТ



CRYSTALTECH



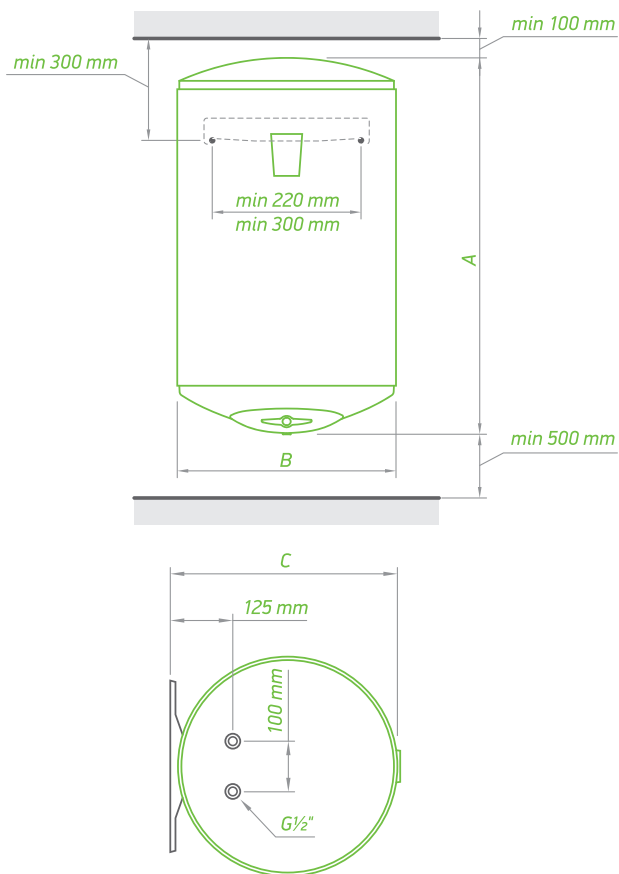
ПЛАЗМЕНО ЗАВАРЯВАНЕ



АНОДЕН ПРОТЕКТОР

\*При модели с мощност 3000 W





МОДЕЛ	SIMPATECO SLIM 50	SIMPATECO SLIM 80	SIMPATECO 80	SIMPATECO 100
КОД	CTV 503820 B11 TSR	CTV 803830 B12 TSR	CTV 804430 B12 TSR	CTV 1004430 B11 TSR
TESY НОМЕР	304939	305537	305536	304937
Реален обем	L 50	80	82	100
Диаметър	mm 386	386	440	440
Номинална мощност	W 2000	3000	3000	3000
Време за загряване – Δ t 45 K (15 - 60° C)	1 ч 18 мин	1 ч 23 мин	1 ч 25 мин	1 ч 44 мин
Годишна консумация на ел.енергия	kWh 1402	2770	2750	2753
Енергиен клас	C	C	C	C
Профил на източване	M	L	L	L
*T out of box	°C 60	70	70	60
**V 40	L 77	144	155	157
*** T max	°C 70	70	70	70
****Max 40	L 87	144	155	188
Изолация	mm 34	34	18	18
<b>РАЗМЕРИ НА ПРОДУКТА</b>				
височина (A)	mm 803	1205	845	985
широчина (B)	mm 386	386	440	440
дълбочина (C)	mm 412	412	467	467

\*T out of box – оптималната работна температура на конкретния модел електрически бойлер, зададена от производителя

\*\*V 40 – количеството топла вода, което електрическият бойлер може да осигури, докато работи на T out of box

\*\*\*T max – максималната работна температура на електрическия бойлер

\*\*\*\*Max 40 – максималното количество топла вода, което електрическият бойлер може да осигури, докато работи на максимална температура



# MaxEau

*Максимален капацитет за максимум топла вода*

- Продуктите от семейство **MaxEau** притежават най-голям обем на водосъдържателя и най-дебела изолация от 40 мм сред всички електрически бойлери TESI. Това позволява осигуряването на повече топла вода, същевременно поддържайки я топла по-дълго време.
- Капилярният термостат осигурява прецизен контрол на процеса по загреване на водата и гарантира удължен живот на водосъдължателя.

## MaxEau Ceramic с топлообменник

### КЕРАМИЧЕН НАГРЕВАТЕЛ:

- Защита срещу котлен камък
- Безшумна работа
- Лесна поддръжка без необходимост от източване
- Две степени на мощност

### ПРЕЦИЗЕН КАПИЛЯРЕН ТЕРМОСТАТ

### ДЕБЕЛА ИЗОЛАЦИЯ

 от 40 mm осигуряваща ниски топлинни загуби

### Топлообменник с вграден ТУРБОЛАТОР

### Специфичен дизайн на топлообменника, който подобрява ЗАГРАВЯНЕТО НА ПЪЛНИЯ ОБЕМ ВОДА

### 10 НАВИВКИ

 на топлообменника

### ТЕРМОДЖОБ

 за температурен сензор

### Гама: 200 л

**5** ГОДИНИ  
ПЪЛНА  
ГАРАНЦИЯ



ТРЪБА ОТ  
НЕРЪЖДАЕМА  
СТОМАНА



КАПИЛЯРЕН  
ТЕРМОСТАТ



ТЕХНОЛОГИЯ  
INSUTECH



ПРЕКЪСНАТ  
ТЕРМОМОСТ



КЕРАМИЧЕН  
НАГРЕВАТЕЛ



ХИГИЕНЕН  
СЕРТИФИКАТ



CRYSTALTECH



ПЛАЗМЕНО  
ЗАВАРЯВАНЕ

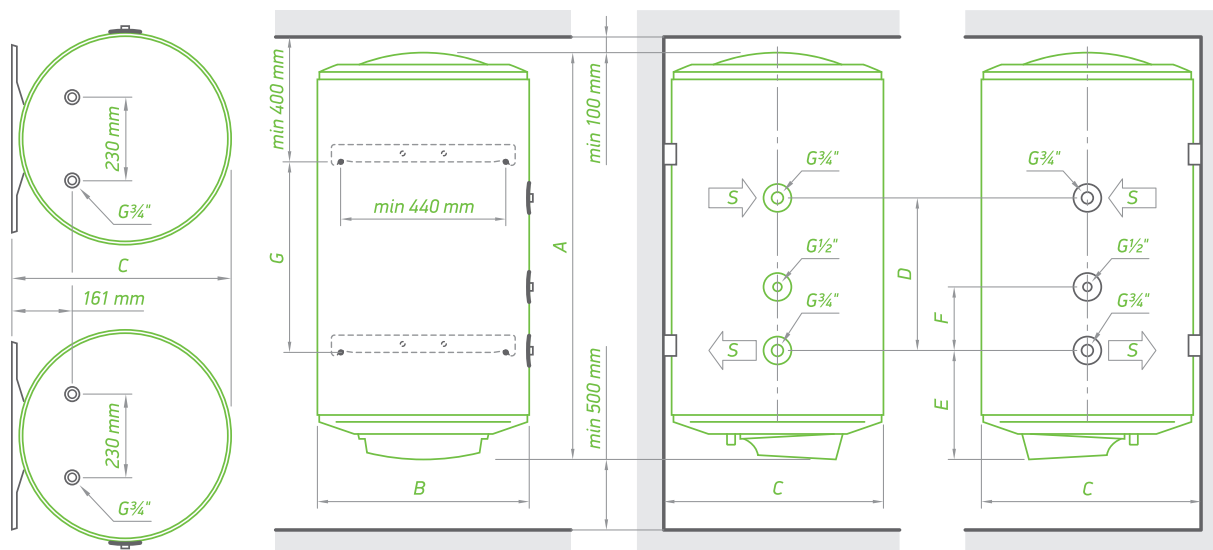


ЗАЩИТА СРЕЩУ  
КОТЛЕН КАМЪК



ТУРБОЛАТОР

# MaxEau Ceramic с топлообменник



МОДЕЛ	MAXEAU CERAMIC 200 S
КОД	GCV 10S(L) 2005624C D06 S2RP
TESY НОМЕР	305020 305021

Реален обем	L	196
Диаметър	mm	560
Номинална мощност	W	1200 / 2400
Време за загряване – Δ t 45 K (15 - 60° C)**80° C		0 ч 42 мин
Енергиен клас		B
Площ на серпентината	m <sup>2</sup>	0,76
Обем на серпентината	L	5
Максимална мощност на топлообменника при Δ t 35° C *60-80° C	kW	22,6
Максимален дебит на БГВ при Δ t 35° C *60-80° C	L/h	561
Термоджоб		x 1
Топлинни загуби S	W	61
Изолация	mm	40

РАЗМЕРИ НА ПРОДУКТА		височина (A)	широчина (B)	дълбочина (C)	D	E	F	G	
BILIGHT 120 S2	GCV 10S(L) 2005624C D06 S2RP	mm	1357	560	570	800	296	150	800

\*Вход-изход на топлоносещия флуид в топлообменника

\*\*температура на входящия термотрансферен флуид в топлообменника

MaxEau

➤ **МЕДЕН НАГРЕВАТЕЛ**

➤ Ключ за включване/изключване

➤ **ДЕБЕЛА ИЗОЛАЦИЯ** от 40 mm

➤ **ПРЕЦИЗЕН КАПИЛЯРЕН ТЕРМОСТАТ**

➤ Гама: 150 л - 200 л

**5** ГОДИНИ  
ПЪЛНА  
ГАРАНЦИЯ



ТРЪБА ОТ  
НЕРЪЖДАЕМА  
СТОМАНА



КАПИЛЯРЕН  
ТЕРМОСТАТ



ТЕХНОЛОГИЯ  
INSUTECH



ПРЕКЪСНАТ  
ТЕРМОМОСТ



МЕДЕН  
НАГРЕВАТЕЛ



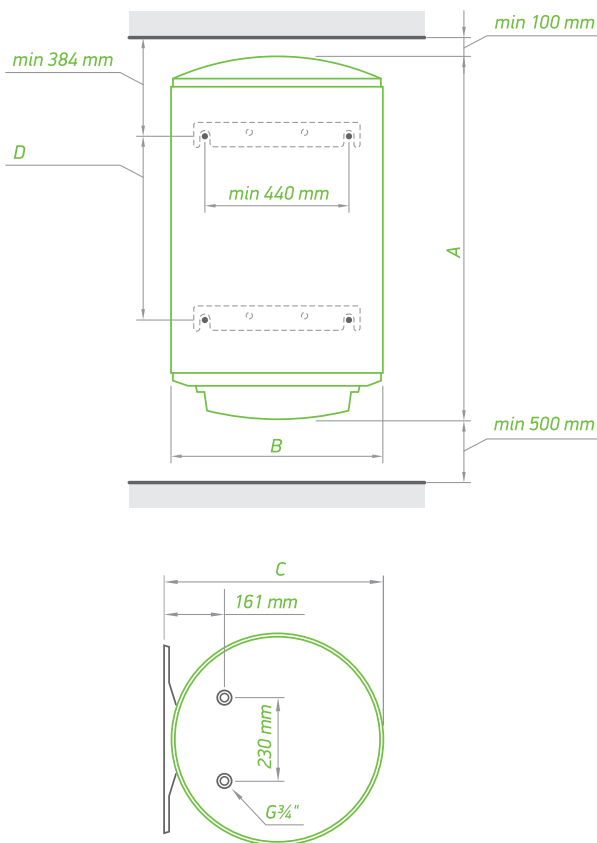
ХИГИЕНЕН  
СЕРТИФИКАТ



CRYSTALTECH



ПЛАЗМЕНО  
ЗАВАРЯВАНЕ



МОДЕЛ	MAXEAU 150	MAXEAU 200
КОД	GCV 1505620 D06 SRC	GCV 2005630 D06 SRC
TESY НОМЕР	304062	304518
Реален обем	L 150	200
Диаметър	mm 560	560
Номинална мощност	W 2000	3000
Време за загряване – $\Delta t$ 45 K (15 - 60° C)	3 ч 55 мин	3 ч 29 мин
Годишна консумация на ел. енергия	kWh 2741	2755
Енергиен клас	C	C
Профил на източване	L	L
**V 40	L 210	304
*T out of box	°C 70	60
****Max 40	L 261	358
Изолация	mm 40	40
РАЗМЕРИ НА ПРОДУКТА		
височина (A)	mm 1083	1357
широчина (B)	mm 560	560
дълбочина (C)	mm 567	567
D	mm 500	800

\*T out of box – оптималната работна температура на конкретния модел електрически бойлер, зададена от производителя

\*\*V 40 – количеството топла вода, което електрическият бойлер може да осигури, докато работи на T out of box

\*\*\*T max – максималната работна температура на електрическият бойлер

\*\*\*\*Max 40 – максималното количество топла вода, което електрическият бойлер може да осигури, докато работи на максимална температура





# Compact

*Компактен и удобен*

- Бойлерите от продуктова фамилия **Compact** са подходящи за монтаж в малки и тесни пространства в близост до точката на употреба на топла вода. В зависимост от интериора на помещението и съществуващите комунални услуги, тези уреди могат да бъдат монтирани под или над мивката или смесителя. Продуктовата група на **Compact** включва електрически бойлери с капацитет до 30 л.
- Плоската основа на моделите за монтаж под мивка позволява директно поставяне на пода или вътре в шкаф, което предотвратява пробиване на стените.

## Compact 5

- МЕДЕН НАГРЕВАТЕЛ
- КОМПАКТЕН РАЗМЕР
- ЗАЩИТА ОТ КОРОЗИЯ благодарение на емайловото покритие
- ПОЛИУРЕТАНОВА ИЗОЛАЦИЯ
- СВЕТЛИННА ИНДИКАЦИЯ при режим на работа
- ПОДХОДЯЩ ЗА МОНТАЖ ПОД МИВКА
- ПODOBCTOЯЩ МОДЕЛ

**5** ГОДИНИ  
ПЪЛНА  
ГАРАНЦИЯ



ЛЕСЕН МОНТАЖ



ВЪНШЕН  
ТЕРМОРЕГУЛАТОР



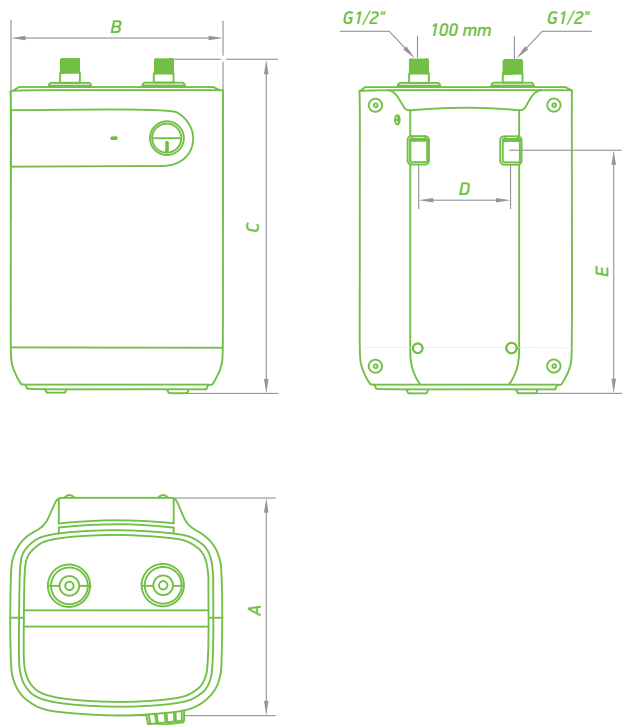
АНОДЕН  
ПРОТЕКТОР



КОМПАКТЕН  
РАЗМЕР



МОНТАЖ ПОД  
МИВКА



МОДЕЛ	COMPACT 5	
КОД	GCU 0515 M02 RC	
Реален обем	L	5
Номинална мощност	W	1500
Време за загряване – Δ t 45 K (15 - 60° C)		0:10
Годишна консумация на ел. енергия	kWh	571
Енергиен клас		B
Профил на източване		XXS
*T out of box	°C	65
**V 40	L	8
***T max	°C	65
****Max 40	L	8
РАЗМЕРИ НА ПРОДУКТА		
височина (A)	mm	227
широчина (B)	mm	234
дълбочина (C)	mm	328

\*T out of box – оптималната работна температура на конкретния модел електрически бойлер, зададена от производителя

\*\*V 40 – количеството топла вода, което електрическият бойлер може да осигури, докато работи на T out of box

\*\*\*T max – максималната работна температура на електрическият бойлер

\*\*\*\*Max 40 – максималното количество топла вода, което електрическият бойлер може да осигури, докато работи на максимална температура

## Compact 7

- **МЕДЕН НАГРЕВАТЕЛ**
- **ЗАЩИТА ОТ КОРОЗИЯ** благодарение на емайловото покритие
- **ПОЛИУРЕТАНОВА ИЗОЛАЦИЯ**
- **СВЕТЛИННА ИНДИКАЦИЯ** при:
  - Режим на загревяване
  - Режим на готовност за употреба
- **ПОДХОДЯЩ ЗА МОНТАЖ ПОД И НАД МИВКА**
- **ПОДОВОСТОЯЩ МОДЕЛ** при монтаж под мивка



**5** ГОДИНИ  
ПЪЛНА  
ГАРАНЦИЯ



ЛЕСЕН МОНТАЖ



ВЪНШЕН  
ТЕРМОРЕГУЛАТОР



АНОДЕН  
ПРОТЕКТОР



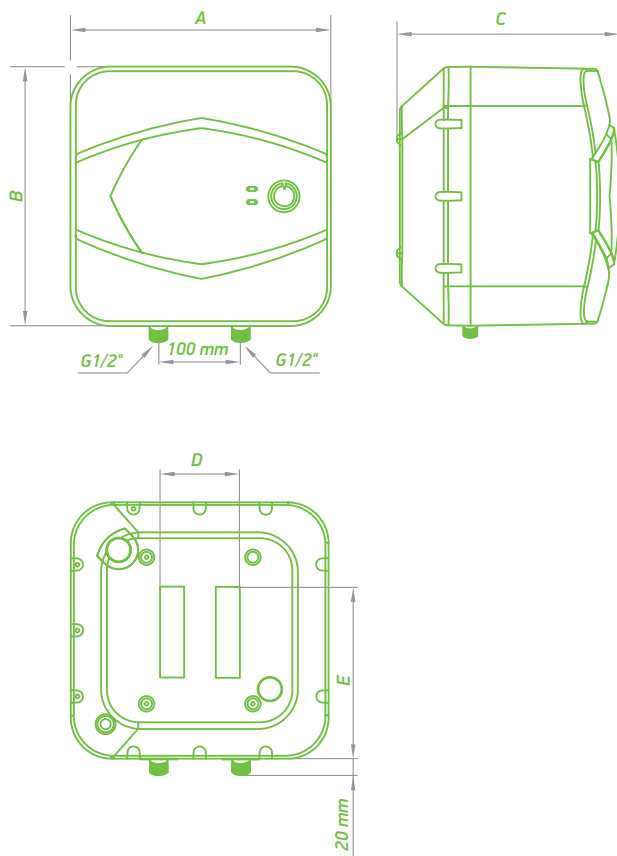
КОМПАКТЕН  
РАЗМЕР



МОНТАЖ НАД  
МИВКА



МОНТАЖ ПОД  
МИВКА



МОДЕЛ	COMPACT 7 A		COMPACT 7 U	
КОД	GCA 0715 G01 RC		GCU 0715 G01 RC	
Реален обем	L	6.5	6.5	
Номинална мощност	W	1500	1500	
Време за загряване – Δt 45 K (15 - 60° C)		0:14	0:14	
Годишна консумация на ел. енергия	kWh	525	550	
Енергиен клас		A	B	
Профил на източване		XXS	XXS	
*T out of box	°C	65	65	
**V 40	L	12	11	
***T max	°C	65	65	
****Max 40	L	12	11	
РАЗМЕРИ НА ПРОДУКТА				
височина (A)	mm	315	315	
широчина (B)	mm	315	315	
дълбочина (C)	mm	278	278	

\*T out of box – оптималната работна температура на конкретния модел електрически бойлер, зададена от производителя

\*\*V 40 – количеството топла вода, което електрическият бойлер може да осигури, докато работи на T out of box

\*\*\*T max – максималната работна температура на електрическият бойлер

\*\*\*\*Max 40 – максималното количество топла вода, което електрическият бойлер може да осигури, докато работи на максимална температура

## Compact 10/15

- **КОМПАКТЕН, ЕЛЕГАНТЕН ДИЗАЙН**
- **ЗАЩИТА ОТ КОРОЗИЯ** благодарение на емайловото покритие
- **PUSH-PUSH ТЕРМОРЕГУЛАТОР** за плавна настройка на температурата
- **VILIGHT** светлинна индикация:
  - Червена - режим на загряване
  - Синя - режим на готовност за употреба
- **ПОДХОДЯЩ ЗА МОНТАЖ ПОД И НАД МИВКА**
- Гама: 10 л - 15 л



VILIGHT ФУНКЦИЯ



CRYSTALTECH



PUSH-PUSH БУТОН



КОМПАКТЕН РАЗМЕР



ЛЕСЕН МОНТАЖ



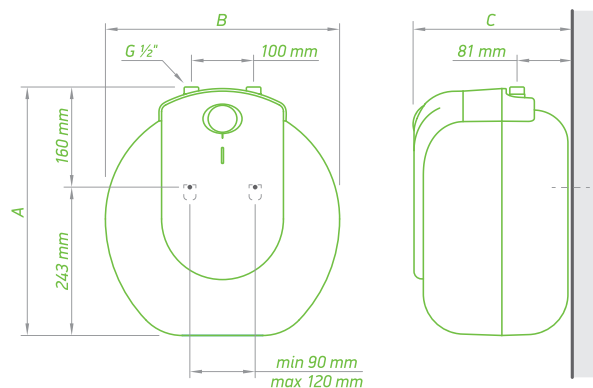
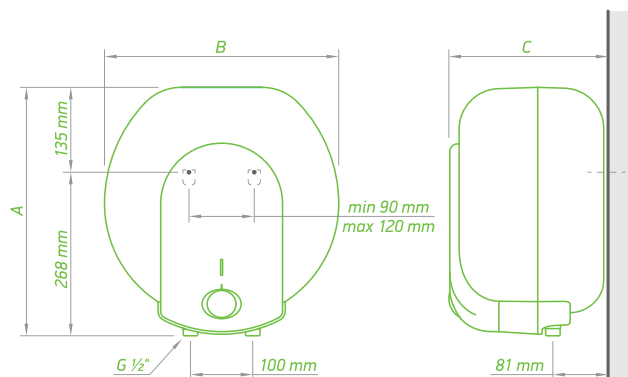
МОНТАЖ НАД МИВКА



МОНТАЖ ПОД МИВКА



АНОДЕН ПРОТЕКТОР



МОДЕЛ		COMPACT 10 A	COMPACT 15 A	COMPACT 10 U	COMPACT 15 U
КОД		GCU 1015 L52 RC	GCU 1515 L52 RC	GCU 1015 L52 RC	GCU 1515 L52 RC
Реален обем	L	10	15	10	15
Номинална мощност	W	1500	1500	1500	1500
Време за загряване – Δt 45 K (15 - 60° C)		0 ч 20 мин	0 ч 31 мин	0 ч 20 мин	0 ч 31 мин
Годишна консумация на ел. енергия	kWh	525	534	573	571
Енергиен клас		A	B	B	B
Профил на източване		XXS	XXS	XXS	XXS
*T out of box	°C	60	60	60	60
**V 40	L	16	25	15	22
***T max	°C	70	70	70	70
****Max 40	L	18	27	16	27
РАЗМЕРИ НА ПРОДУКТА					
височина (A)	mm	399	399	399	399
широчина (B)	mm	377	377	377	377
дълбочина (C)	mm	247	304	247	304

\*T out of box – оптималната работна температура на конкретния модел електрически бойлер, зададена от производителя

\*\*V 40 – количеството топла вода, което електрическият бойлер може да осигури, докато работи на T out of box

\*\*\*T max – максималната работна температура на електрическия бойлер

\*\*\*\*Max 40 – максималното количество топла вода, което електрическият бойлер може да осигури, докато работи на максимална температура

## Compact 30

- **МЕДЕН НАГРЕВАТЕЛ**
- **ЗАЩИТА ОТ КОРОЗИЯ** благодарение на емайловото покритие
- **ПОЛИУРЕТАНОВА ИЗОЛАЦИЯ**
- **СВЕТЛИННА ИНДИКАЦИЯ** при:
  - Режим на загаряване
  - Режим на готовност за употреба
- **ПОДХОДЯЩ ЗА МОНТАЖ ПОД И НАД МИВКА**
- **ПОДОВОСТЯЩ МОДЕЛ** при монтаж под мивка



**5** ГОДИНИ  
ПЪЛНА  
ГАРАНЦИЯ



ЛЕСЕН МОНТАЖ



ВЪНШЕН  
ТЕРМОРЕГУЛАТОР



АНОДЕН  
ПРОТЕКТОР



КОМПАКТЕН  
РАЗМЕР

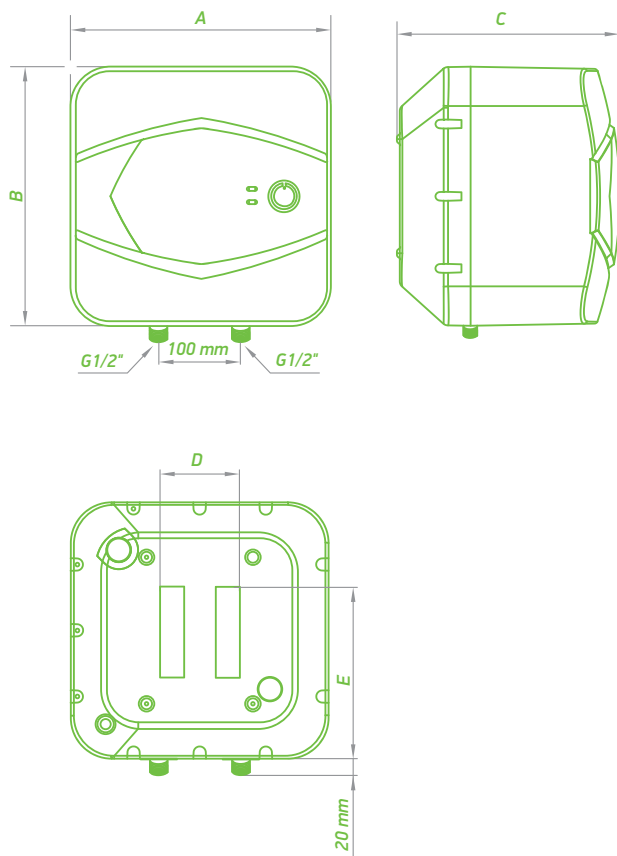


МОНТАЖ НАД  
МИВКА



МОНТАЖ ПОД  
МИВКА





МОДЕЛ	COMPACT 30 A		COMPACT 30 U	
КОД	GCA 3015 G01 RC		GCU 3015 G01 RC	
Реален обем	L	27		27
Номинална мощност	W	1500		1500
Време за загряване - $\Delta t$ 45 K (15 - 60 °C)		0:56		0:56
Годишна консумация на ел. енергия	kWh	549		559
Енергиен клас		C		C
Профил на източване		S		S
*T out of box	°C	65		65
**V 40	L	45		44
***T max	°C	65		65
****Max 40	L	45		44
<b>РАЗМЕРИ НА ПРОДУКТА</b>				
височина (A)	mm	445		445
широчина (B)	mm	445		445
дълбочина (C)	mm	383		383

\*T out of box – оптималната работна температура на конкретния модел електрически бойлер, зададена от производителя

\*\*V 40 – количеството топла вода, което електрическият бойлер може да осигури, докато работи на T out of box

\*\*\*T max – максималната работна температура на електрическият бойлер

\*\*\*\*Max 40 – максималното количество топла вода, което електрическият бойлер може да осигури, докато работи на максимална температура







**ТЕСИ ООД**

София парк, сграда 16 В, етаж 2  
1766 София, България

**[www.tesy.bg](http://www.tesy.bg)**



Настоящият каталог е маркетингов материал и не представлява оферта.  
За специфични модели се обърнете към Вашия търговец.

Авторски права © Всички права запазени, версия 1 2021 - ТЕСИ ООД