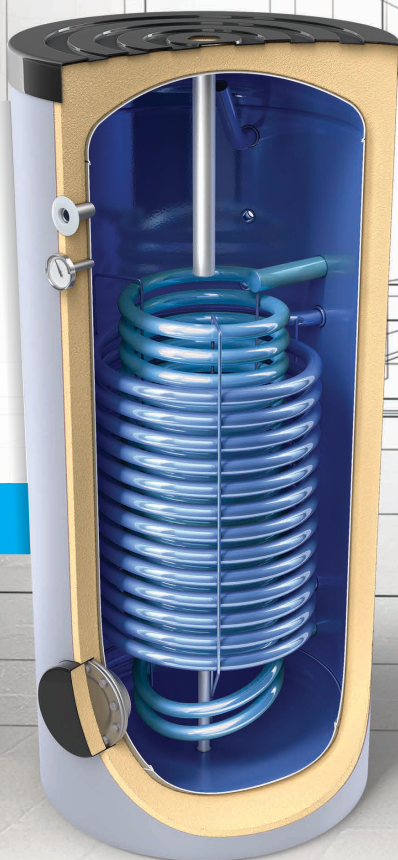


Високообемен бойлер с два интегрирани топлообменника с увеличена площ

- Подово стоящ бойлер за битова гореща вода с два интегрирани топлообменника с увеличена площ
- Обем 200, 300 и 500 литра
- С възможност за инсталиране, както към 2 отделни топлоизточника, така и към термопомпена система или кондезни котли

Модерни иновации, които осигуряват максимален комфорт



PRO

ПРОФИ ПРОДУКТИ

➤ Спомага за **намаляване на разходите за електроенергия**, без да ограничава количеството топла вода

➤ Загрява пълния обем вода **с два вградени високоефективни топлообменника** с голяма площ

➤ Пригоден за работа **с два източника на енергия**

➤ Специално разработена технология за **високоефективна изолация**, която запазва водата топла

➤ Висока плътност и равномерно разпределение на изолацията от **твърда PU формула**

➤ **Висококачествено емайлово покритие**, което гарантира дълъг експлоатационен живот

➤ **Ефективна анодна защита** - 2 анодни протектора за допълнителна защита и безпроблемна експлоатация

➤ Роботизирана заваръчна технология, чрез която се постига изключително **здрав заваръчен шев**

➤ Възможност за включване на различни по мощност ел. нагреватели от неръждаема стомана

➤ **Сервизен отвор** за лесна поддръжка и почистване на уреда

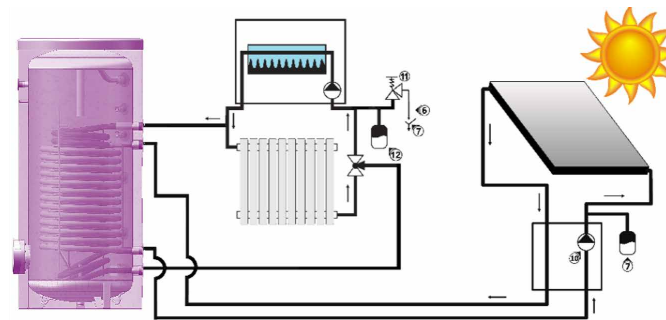
➤ Отвор за рециркулация

➤ **5 години** гаранция на водосъдържателя

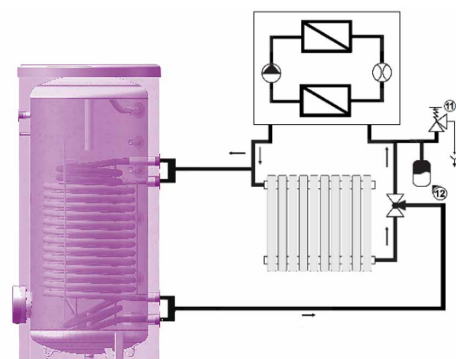


Модерни иновации, които осигуряват максимален комфорт

Възможност за работа с два източника на топлина при приблизително близка топлоотдаваща площ

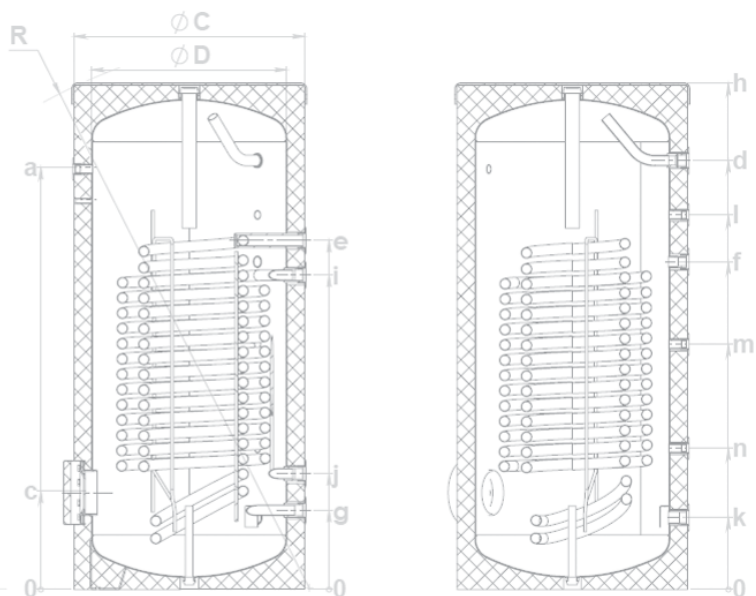
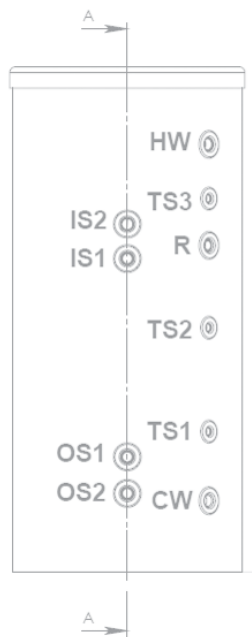


Възможност за включване към термopомпена инсталация и кондензни котли



Модерни иновации, които осигуряват максимален комфорт

Чертежи



SAP	НАИМЕНОВАНИЕ	200	300	500
R	Рециркуляция	G ¾"	G ¾"	G ¾"
TS 1,2,3	Вход термосензор	G ½"	G ½"	G ½"
TR	Терморегулятор	G ½"	G ½"	G ½"
CW	Вход студена вода	G 1"	G 1"	G 1"
IS1	Вход теплообменник	G 1"	G 1"	G 1"
OS1	Изход теплообменник	G 1"	G 1"	G 1"
IS2	Вход теплообменник	G 1"	G 1"	G 1"
OS2	Изход теплообменник	G 1"	G 1"	G 1"
HW	Изход топла вода	G 1"	G 1"	G 1"

SAP	НАИМЕНОВАНИЕ	a	c	d	e	f	g	h
304998	EV 9S+13S 200 60	996	274	996	803	781	204	1197
304892	EV 13S+17S 300 65	1184	273	1208	963	923	203	1420
304996	EV 12S+17S 500 75	1447	282	1447	990	1062	225	1670

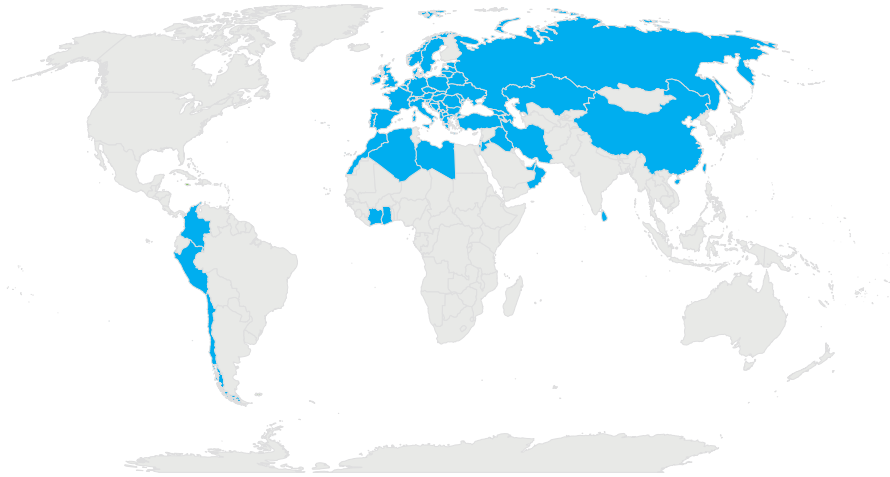
SAP	НАИМЕНОВАНИЕ	i	j	l	m	n	R	ØC	ØD
304998	EV 9S+13S 200 60	697	310	897	633	360	1340	600	500
304892	EV 13S+17S 300 65	866	307	1055	691	398	1560	650	550
304996	EV 12S+17S 500 75	866	350	1262	864	467	1833	750	650



Арт. номер	Модел	Обем [l]	Тегло [kg]	Изолация [mm]	Площ на топлообменниците (S1/S2/S1+S2) [m ²]	Данни за топлообменниците (S1/S2/S1+S2) kW S1 - 60-80oC kW S1 - 50-60oC
304998	EV 9S+13S 200 60	187	79	50	0.95/0.92/1.87	26.4/25.3/51.9 13.6/12.4/27.0
304892	EV 13S+17S 300 65	275	112		1.55/1.45/3	45/41/87 23/21/45
304996	EV 12S+17S 500 75	462	165		1.8/1.95/3.75	45/51/98 24/26/50

Арт. номер	Модел	V40(S1/S2/S1+S2) [l]	Max to C във BC [°C]	Max to C в серп. [°C]	Max налягане във BC [Mpa]	Max налягане в серп. [Mpa]
304998	EV 9S+13S 200 60	265/288/288	95	110	8	10
304892	EV 13S+17S 300 65	382/405/417				
304996	EV 12S+17S 500 75	691/715/724				

Високообемни бойлери за подов монтаж с два интегрирани топлообменника с увеличена площ	EV 9S+13S 200 60 (SAP: 304998)	EV 13S+17S 300 65 (SAP: 304892)	EV 12S+17S 500 75 (SAP: 304996)
Енергиен клас	B	B	C
Максимална работна температура	95 °C	95 °C	95 °C
Обем	187 L	275 L	462 L
Непрекъснат дебит на БГВ при ΔT 35°C (S1) *60-80 / 50-60°C	652 / 335 L	1096 / 570 L	1099 / 603
Непрекъснат дебит на БГВ при ΔT 35°C (S2) *60-80 / 50-60°C	622 / 305 L	1010 / 524 L	1266 / 629
Непрекъснат дебит на БГВ при ΔT 35°C (S1+S2) *60-80 / 50-60°C	1281 / 671 L	2141 / 1101 L	2410 / 1244 L
Топлинни загуби ΔT 45K [W]	59	68	95
Номинално налягане на водосъдържателя	8 bar	8 bar	8 bar
Нетно тегло	79 kg	112 kg	165 kg
Обменена мощност в непрекъснат режим (макс. мощност на серпентината) S1 *60-80/50-60°C [kW]	26.4 / 13.6	45 / 23	45 / 24
Обменена мощност в непрекъснат режим (макс. мощност на серпентината) S2 *60-80/50-60°C [kW]	25.3 / 12.4	41 / 21	51 / 26
Обменена мощност в непрекъснат режим (макс. мощност на серпентината) S1+S2 *60-80/50-60°C [kW]	51.9 / 27	87 / 45	98 / 50
Максимално количество на източената вода MIX40° (**10-60°). Изключено захранване (S1)	265 L	382 L	691 L
Максимално количество на източената вода MIX40° (**10-60°). Изключено захранване (S2)	288 L	405 L	715 L
Максимално количество на източената вода MIX40° (**10-60°). Изключено захранване (S1+S2)	288 L	417 L	724 L
Вместимост на топлообменника S1 [L]	5.8	9.5	11.0
Вместимост на топлообменника S2 [L]	5.6	8.8	11.5
Вместимост на топлообменника S1+S2 [L]	11.4	18.3	28.5
Повърхност на топлообменника S1 [кв.м.]	0.95	1.55	1.8
Повърхност на топлообменника S2 [кв.м.]	0.92	1.45	1.95
Повърхност на топлообменника S1+S2 [кв.м.]	1.87	3	3.75
Номинално/максимално налягане в топлообменниците	6/10 bar	6/10 bar	6/10 bar
Максимална работна температура на топлообменниците	110 °C	110 °C	110 °C
Дебелина на изолация / твърд PU	50 mm	50 mm	50 mm
Размери - височина(h) / диаметър(d) [mm]	1197 / 600	1420 / 650	1670 / 750



ПРОДАЖБИ В ПОВЕЧЕ
ОТ 55 ДЪРЖАВИ

НАД 840
СЛУЖИТЕЛИ

4 КОНТИНЕНТА

4 ЗАВОДА

TESY
It's impressive

ЗА TESY

TESY е един от водещите европейски производители на **електрически бойлери**, **бойлери с индиректно загряване** и **електрически отоплителни уреди**.

През последното десетилетие, TESY демонстрира бързо развитие като внедрява широка гама от продукти и патентовани технологични решения, които са в пълно съответствие със съвременните изисквания за енергийна ефективност и с тези, регулиращи опазването на околната среда. Компанията продължава своето развитие, като инвестира в имплементиране на най-актуалните на пазара технологии, разширява производството си и лансира нови продукти.



МИСИЯ

С посветени умове и сърца, внасяме топлина в твоя живот.



ВИЗИЯ

Повишаваме стандартите в нашата индустрия, за да бъдем разпознати като глобален лидер в иновациите и създаването на модерни решения за топлина и комфорт. Повече уют само с едно докосване.



ЦЕННОСТИ

ПЛАМ

Нашият пламенен екип от професионалисти си поставя амбициозни цели. Чрез личен пример създаваме култура, която вдъхновява хората да дават всичко от себе си. Влагаме умове и сърца в това, което правим и сме част от динамичната промяна.

ИНОВАЦИИ

Хората на TESY са отворени към иновациите, жадни за знания и вдъхновени да творят. Променяме статуквото като използваме най-съвременните технологии за функционалност и впечатляващ дизайн.

ДОВЕРИЕ

Споделената визия за откритост и почтеност е в основата на дългосрочните партньорства на TESY. От уважение към личността, предлагаме надеждни продукти и качествено обслужване. Водени сме от готовност за съдействие, лоялност и доверие.





ТЕСИ ООД

1166 София, България
София парк, Сграда 16 В, ет. 2
Тел: +359 2 902 66 66
E-mail: office@tesy.com

tesy.bg



Тази брошура е маркетинг материал и не представлява оферта.
За специфични модели, попитайте вашия търговски представител.

Всички права запазени.

ТЕСИ ООД не носи отговорност за печатни грешки.