

**Art.1555N**

**Описание:**

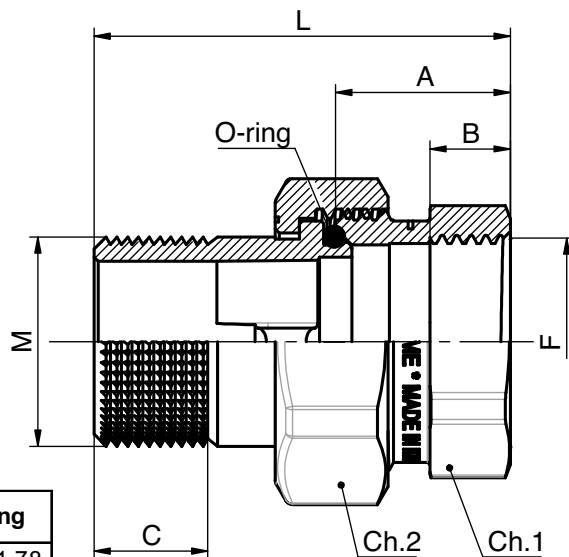
Холендър м/ж от три части с О-ПРЪСТЕН никелиран

**Функция**

Универсални месинговите фитинги са подходящи за домашни и търговски водопроводни инсталации, промишлени, селскостопански приложения и като цяло с всякаква неагресивна течност.



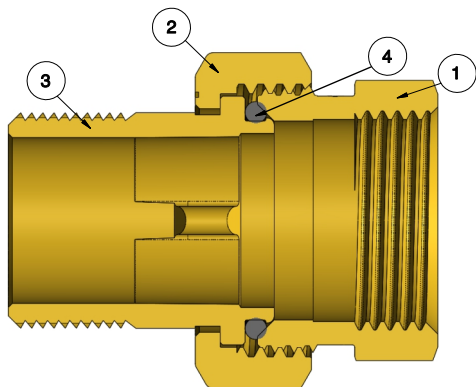
**Размери**



**Технически характеристики**

Максимална температура:	110°C
Минимална температура:	-20°C
Максимално работно налягане:	30 bar
Връзки:	женска UNI ISO 228 мъжка UNI ISO 228

M	F	КОД / CODE	L	A	B	C	Ch.1	Ch.2	O-ring
G 1/2"	G 1/2"	1500073	46,3	20	12,5	12,5	es.27	es.30	15,6x1,78
G 3/4"	G 3/4"	1500076	52	22	15	14	es.31	es.37	23,47x2,62
G 1"	G 1"	1500095	60	26,3	18	14	es.38	ott.46	29,82x2,62
G 1"1/4	G 1"1/4	1500227	69,0	31,0	16,5	15,0	ott.48	ott.52	36,17x2,62
G 1"1/2	G 1"1/2	1500251	73,3	34,5	16,0	18,0	ott.55	ott.66	42,52x2,62
G 2"	G 2"	1500337	82,4	34,5	18,0	18,0	ott.67	ott.80	55,25x2,62



**Описание**

- ① Тяло
- ② Гайка
- ③ Задна част
- ④ О-ринг

**Материал**

CW617N - EN12165 месинг  
 CW617N - EN12165 месинг  
 CW617N - EN12165 месинг  
 Нитрилна гума NBR

Никелирани  
 Никелирани  
 Никелирани  
 -